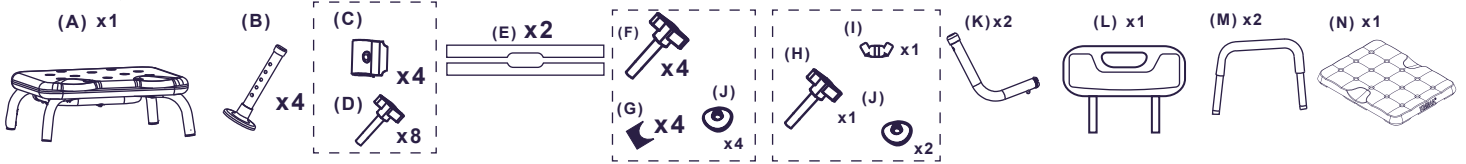
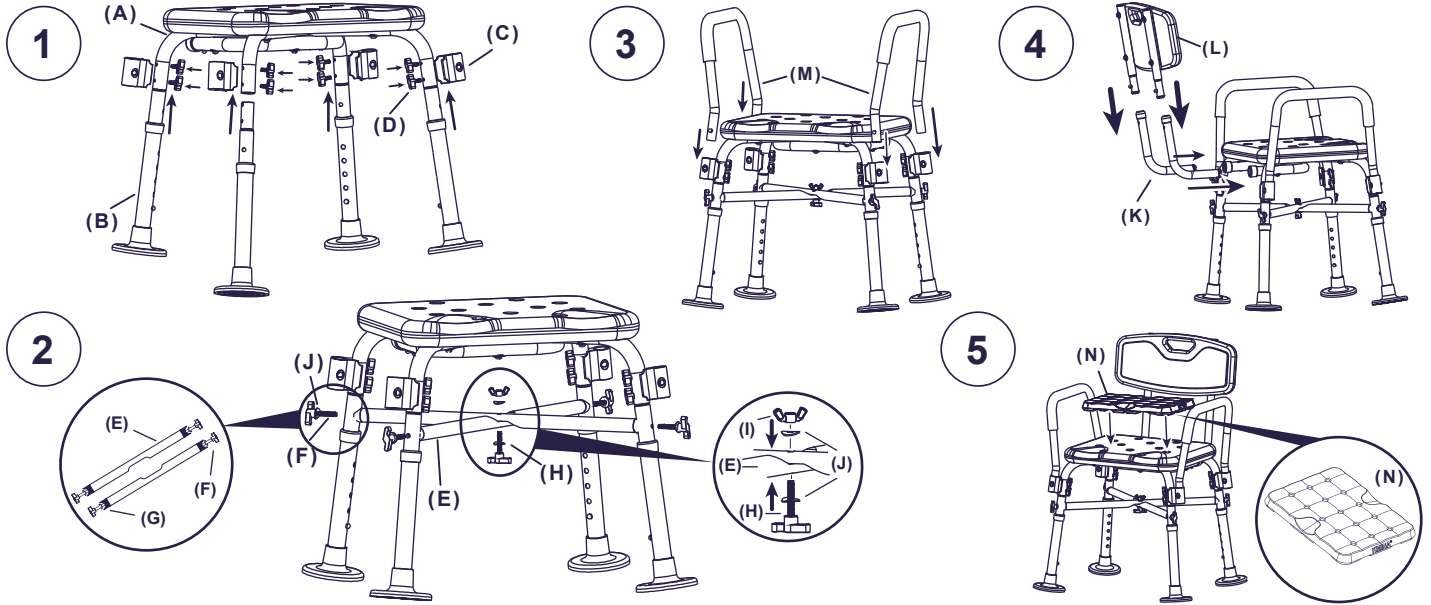


## 1) COMPONENTES / COMPONENTS / KOMPONENTEN / COMPOSANTS / COMPONENTI



## 2) MONTAJE / ASSEMBLY / VERSAMMLUNG / MONTAGE / MONTAGGIO



EN

	REFERENCIA
KMINA - COMFORT CHAIR WITH HANDLES (BLACK)	K30016
KMINA - COMFORT CHAIR WITH HANDLES (WHITE)	K30017

The **KMINA COMFORT CHAIR WITH HANDLES** with cushion should be used as a sitting aid in the bathroom or shower by elderly persons, persons with impaired mobility or stability, persons who are unable to stand during bathing, or persons with disabilities.

### CHARACTERISTICS

#### A) CHAIR:

- Chair weight: 10 lb.
- Maximum user weight: 330 lbs.
- Quick and easy adjustment from 18.3" to 22" height (including cushion) in 5 positions.
- Ergonomic seating surface 16" x 13" x 2". Perfect for attaching the KMINA cushion.
- Safe, comfortable and stable thanks to the wide tips.
- Corrosion-free thanks to its aluminium frame.

#### B) CUSHION :

- Cushion dimensions\*: 14"x11"x1.3"
- Cushion weight: 10 oz (approx).
- 100% waterproof and non-slip.

### ASSEMBLY

- Turn the seat (A) upside down and place the 4 legs (B) inside the frame tubes. Using the small screws (1.18") (D), adjust the brackets (C) to the tube so that the hollow part faces outwards. Make sure that all 4 legs are adjusted to the same height.
- Place the cross tubes (E) in an X-shape, with the flat part of both tubes together. Use the 4 big screws (1.77") (F) already assembled with their washers (J) and the black gaskets (G) to tighten them to the structure. Then tighten the medium screw (1.57") (H) in the centre of the cross tubes (E) using 1 washer (J) on each side of the tube and tightening it with the nut (I), as shown in picture 2.
- Insert the armrest (M) into the holes of the brackets (C) with the curved part of the tube facing outwards.
- Insert the L-shaped tubes (K) into the seat frame (A) by tightening them with the safety clip. Do the same with the backrest (L) into the L-shaped frame (K).
- The KMINA bath cushion (N) can now be placed on the chair.

### WARNINGS!

- Ensure that the spring-loaded buttons click into the holes in the legs.
- During the injection process, the dimensions may vary and some damage may occur.
- Do not stand on this product or tilt it. Do not use it as a climbing aid.
- Do not use for sideways transfers or partial loading. Do not use outdoors.
- Do not sit on it unless all four legs are in full contact with the ground.
- Use the bath seat cushion for its intended purpose.
- Check that the cushion fits correctly on the seat where it is to be used and does not slip.
- The dimensions of the cushion may vary during the injection process\*.
- Never use caustic products, paint strippers, solvents, sharp or cutting objects in direct contact with the cushion.
- Regularly inspect the product for normal wear and tear.
- Any serious incident involving the product must be reported to the manufacturer and to the competent authority of the Member State in which the user and the patient are established.

### CLEANING AND DISINFECTION

The product can be cleaned and disinfected with products available on the market. Always keep the product clean and wash it regularly.

- Clean before each use if you change users or have been in contact with body fluids.
- Never use drying presses or iron the cushion. It is not recommended to use: chlorine, bleach, alcohol disinfectants or abrasive products.

### CERTIFICATION

This product has the corresponding CE mark, in compliance with the Medical Device Directive 93/42 / EEC Class 1.

### WARRANTY

KMINA warrants this device to be free from defects. The warranty will remain in effect for 3 years from the date of original purchase by the consumer. The warranty does not extend to parts exposed to natural wear and tear that require periodic replacement.

ES

	REFERENCIA
KMINA - SILLA COMFORT CON ASAS (NEGRO)	K30016
KMINA - SILLA COMFORT CON ASAS (BLANCO)	K30017

La **SILLA COMFORT CON ASAS KMINA** con cojín acolchado, debe utilizarse como ayuda para sentarse en el cuarto de baño o en la ducha por personas mayores, personas con falta de movilidad o de estabilidad, que no puedan mantenerse de pie durante el momento del baño, o personas con algún tipo de discapacidad.

### CARACTERÍSTICAS

#### A) SILLA:

- Peso silla: 4,5 kg.
- Peso máximo del usuario: 150 kg.
- Se ajusta fácil y rápido de 465 a 560 mm. de altura (incluido cojín) en 5 posiciones.
- Superficie de asiento ergonómica de 400 x 330 x 45 mm. Perfecta para acoplar el cojín KMINA.
- Segura, cómoda y estable gracias a sus conteras anchas.
- Libre de corrosión gracias a su estructura de aluminio.

#### B) COJÍN :

- Dimensiones cojín\*: 390x320x33 mm.
- Peso cojín: 280 g (aprox).
- 100% resistente al agua y antideslizante.

### MONTAJE

- Dele la vuelta al asiento (A) y coloque las 4 patas (B) dentro de los tubos de la estructura. Ajuste al tubo, con ayuda de los tornillos 30 mm (D), las sujeciones (C) de forma que la parte hueca quede hacia el exterior. Asegúrese de que las 4 patas están reguladas a la misma altura.
- Coloque los tubos transversales (E) en forma de X, quedando la parte plana de ambos tubos junta. Utilice los 4 tornillos 45 mm (F) que ya vienen montados con sus arandelas (J) y las juntas negras (G) para apretarlas a la estructura. A continuación, ajuste el tornillo 40 mm (H) en el centro de los tubos transversales (E) colocando 1 arandela (J) a cada lado del tubo y apretándolo con la tuerca (I), como muestra la imagen 2.
- Introduzca el reposabrazos (M) en los orificios de las sujeciones (C) con la parte curva del tubo hacia el exterior.
- Inserte los tubos en forma de L (K) en la estructura del asiento (A) ajustándolos con el clip de seguridad. Haga lo mismo con el respaldo (L) dentro de la estructura en forma de L (K).
- Ya puede colocar el cojín para baño KMINA (N) en la silla.

### ¡ADVERTENCIAS!

- Asegúrese de que los botones de resorte encajan en los orificios de las patas con un clic.
- Durante el proceso de inyección las medidas pueden variar y se puede generar algún desperfecto.
- No se ponga de pie sobre este producto ni lo incline. No lo utilice como ayuda para escalar.
- No lo utilice para traslados desde el lateral ni para carga parcial. No lo utilice en exteriores.
- No se sienten en él, a menos que las cuatro patas estén totalmente en contacto con el suelo.
- Utilice el cojín para asiento de bañera para el propósito para el que ha sido diseñado.
- Compruebe que el cojín se adapta correctamente al asiento donde va a ser utilizado y no se desliza.
- Las medidas del cojín pueden variar durante el proceso de inyección\*.
- No use nunca productos cáusticos, decapantes, disolventes y objetos punzantes o cortantes en contacto directo con el cojín.
- Examine regularmente el desgaste normal del producto.
- Cualquier incidente grave relacionado con el producto debe notificarse al fabricante y a la autoridad competente del Estado miembro en el que estén establecidos el usuario y el paciente.

### LIMPIEZA Y DESINFECCIÓN

El producto puede limpiarse y desinfectarse con productos disponibles en el mercado. Mantenga el producto siempre limpio y lávelo con regularidad.

- Limpie antes de cada uso si cambia de usuario o ha estado en contacto con fluidos corporales.
- Nunca utilizar prensas de secado, ni planchar el cojín. Está desaconsejado utilizar: cloro, lejía, desinfectantes con alcohol o productos abrasivos.

### CERTIFICACIÓN

Este producto lleva el marcado CE correspondiente, en cumplimiento con el Reglamento (UE) 2017/745 sobre productos sanitarios.

### GARANTÍA

KMINA garantiza que este dispositivo está libre de defectos. La garantía permanecerá vigente durante 3 años desde la fecha de compra original del consumidor. La garantía no se extiende a piezas expuestas a un desgaste natural que requieran un reemplazo periódico.

REFERENZEN	
KMINA - STUHL MIT ARMLEHNE COMFORT (SCHWARZ)	K30016
KMINA - STUHL MIT ARMLEHNE COMFORT (WEISS)	K30017

Der **KMINA STUHL MIT ARMLEHNE COMFORT** mit gepolstertem Sitzkissen sollte als Sitzhilfe im Bad oder in der Dusche von älteren Personen, Personen mit eingeschränkter Mobilität oder Stabilität, Personen, die beim Baden nicht stehen können, oder Personen mit Behinderungen verwendet werden.

#### EIGENSCHAFTEN

##### A) STUHL:

- Gewicht des Stuhls: 4,5 kg.
- Maximales Benutzergewicht: 150 kg.
- Schnelle und einfache Einstellung von 465 bis 560 mm Höhe (einschließlich Kissen) in 5 Positionen.
- Ergonomische Sitzfläche 400 x 330 x 45 mm. Perfekt zum Befestigen des KMINA-Kissens.
- Sicher, bequem und stabil dank breiter Aderendhülsen.
- Korrosionsfrei dank des Aluminiumrahmens.

##### B) CUSHION:

- Abmessungen des Kissens\*: 390x320x33 mm.
- Gewicht des Kissens: 280 g (ca.).
- 100% wasserdicht und rutschfest.

#### MONTAGE

- Drehen Sie den Sitz (A) auf den Kopf und stecken Sie die 4 Beine (B) in die Rahmenrohre. Mit den 30-mm-Schrauben (D) werden die Halterungen (C) so am Rohr befestigt, dass der hohle Teil nach außen zeigt. Stellen Sie sicher, dass alle 4 Beine auf die gleiche Höhe eingestellt sind.
- Legen Sie die Querrohre (E) X-förmig an, wobei der flache Teil der beiden Rohre aneinander liegen muss. Verwenden Sie die 4 bereits montierten Schrauben 45 mm (F) mit ihren Unterlegscheiben (J) und den schwarzen Dichtungen (G), um sie an der Struktur zu befestigen. Ziehen Sie dann die 40-mm-Schraube (H) in der Mitte der Querrohre (E) fest, indem Sie auf jeder Seite des Rohrs eine Unterlegscheibe (J) anbringen und sie mit der Mutter (I) anziehen, wie in Abbildung 2 dargestellt.
- Stecken Sie die Armlehne (M) in die Löcher der Halterungen (C), wobei der gebogene Teil des Rohrs nach außen zeigt.
- Setzen Sie die L-förmigen Rohre (K) in den Sitzrahmen (A) ein, indem Sie sie mit der Sicherungsklammer festziehen. Führen Sie dasselbe mit der Rückenlehne (L) im L-förmigen Rahmen (K) durch.
- das KMINA-Badekissen (N) kann nun auf den Stuhl gelegt werden.

#### WARNUNGEN!

- Vergewissern Sie sich, dass die federbelasteten Knöpfe in die Löcher in den Füßen einrasten.
- Während des Einspritzvorgangs können die Abmessungen variieren und ein Defekt kann auftreten.
- Stellen Sie sich nicht auf dieses Produkt und kippen Sie es nicht. Verwenden Sie es nicht als Kletterhilfe.
- Nicht für Seitentransfers oder Teilladungen verwenden. Nicht im Freien verwenden.
- Setzen Sie sich nicht darauf, wenn nicht alle vier Beine vollen Bodenkontakt haben.
- Verwenden Sie das Badesitzkissen für den vorgesehenen Zweck.
- Vergewissern Sie sich, dass das Kissen richtig auf dem Sitz sitzt, auf dem es verwendet werden soll, und dass es nicht verrutscht.
- Die Abmessungen des Kissens können sich während des Einspritzvorgangs ändern\*.
- Verwenden Sie niemals ätzende Produkte, Abbeizmittel, Lösungsmittel, scharfe oder schneidende Gegenstände in direktem Kontakt mit dem Kissen.
- Überprüfen Sie das Produkt regelmäßig auf normale Abnutzung und Verschleiß.
- Jeder schwerwiegende Zwischenfall mit dem Produkt muss dem Hersteller und der zuständigen Behörde des Mitgliedstaats, in dem der Anwender und der Patient ansässig sind, gemeldet werden.

#### REINIGUNG UND DESINFEKTION

Das Produkt kann mit handelsüblichen Produkten gereinigt und desinfiziert werden. Halten Sie das Produkt immer sauber und waschen Sie es regelmäßig.  
- Vor jedem Gebrauch reinigen, wenn Sie den Benutzer wechseln oder mit Körperflüssigkeiten in Kontakt gekommen sind.  
- Verwenden Sie niemals Trockenpressen oder bügeln Sie das Kissen. Es wird nicht empfohlen: Chlor, Bleichmittel, alkoholische Desinfektionsmittel oder Scheuermittel zu verwenden.

#### ZERTIFIZIERUNG

Dieses Produkt trägt das entsprechende CE-Zeichen, in Übereinstimmung mit der Richtlinie 93/42 / EEC Klasse 1 für medizinische Geräte.

#### GARANTIEINFORMATIONEN

KMINA garantiert, dass dieses Gerät frei von Mängeln ist. Die Garantie gilt für 3 Jahre ab dem Datum des ursprünglichen Kaufs durch den Verbraucher. Die Garantie erstreckt sich nicht auf Teile, die einem natürlichen Verschleiß unterliegen und regelmäßig ersetzt werden müssen.

RÉFÉRENCE	
KMINA - CHAISE AVEC ACCOUDOIRS COMFORT (NOIR)	K30016
KMINA - CHAISE AVEC ACCOUDOIRS COMFORT (BLANC)	K30017

La **CHAISE KMINA AVEC ACCOUDOIRS COMFORT** avec coussin rembourré doit être utilisée comme aide à la position assise dans la salle de bain ou la douche par les personnes âgées, les personnes à mobilité ou stabilité réduites, les personnes qui ne peuvent pas se tenir debout pendant le bain ou les personnes handicapées.

#### CARACTÉRISTIQUES

##### A) CHAISE:

- Poids du chaise : 4,5 kg.
- Poids maximal de l'utilisateur : 150 kg.
- Réglage rapide et facile de la hauteur de 465 à 560 mm (coussin compris) en 5 positions.
- Surface d'assise ergonomique 400 x 330 x 45 mm. Parfait pour attacher le coussin KMINA.
- Sécurité, confort et stabilité grâce aux larges embouts.
- Sans corrosion grâce à son cadre en aluminium.

##### B) COUSSIN:

- Dimensions du coussin\* : 390x320x33 mm.
- Poids du coussin : 280 g (environ).
- 100% imperméable et antidérapant.

#### MONTAGE

- Tournez le siège (A) à l'envers et placez les 4 pieds (B) à l'intérieur des tubes du cadre. À l'aide des vis de 30 mm (D), serrez les supports (C) sur le tube de manière à ce que la partie creuse soit tournée vers l'extérieur. Assurez-vous que les 4 pieds sont réglés à la même hauteur.
- Placez les tubes transversaux (E) en forme de X, avec la partie plate des deux tubes ensemble. Utilisez les 4 vis de 45 mm (F) déjà montées avec leurs rondelles (J) et les joints noirs (G) pour les serrer à la structure. Serrez ensuite le boulon de 40 mm (H) au centre des tubes transversaux (E) en plaçant une rondelle (J) de chaque côté du tube et en le serrant avec l'écrou (I), comme indiqué sur la photo 2.
- Insérez l'accoudoir (M) dans les trous des supports (C) avec la partie incurvée du tube vers l'extérieur.
- Insérez les tubes en L (K) dans le cadre du siège (A) en les serrant avec le clip de sécurité. Faites de même avec le dossier (L) dans le cadre en L (K).
- Le coussin de bain KMINA (N) peut maintenant être placé sur le chaise.

#### AVERTISSEMENTS!

- S'assurer que les boutons à ressort s'enclenchent dans les trous des pieds.
- Au cours du processus d'injection, les dimensions peuvent varier et un défaut peut apparaître.
- Ne vous tenez pas sur ce produit et ne l'inclinez pas. Ne l'utilisez pas comme aide à l'escalade.
- Ne pas utiliser pour les transferts latéraux ou les chargements partiels. Ne pas utiliser à l'extérieur.
- Ne vous asseyez pas dessus si vos quatre jambes ne sont pas en contact total avec le sol.
- Utilisez le coussin de siège de baignoire pour l'usage auquel il est destiné.
- Vérifier que le coussin s'adapte correctement sur le siège où il doit être utilisé et qu'il ne glisse pas.
- Les dimensions du coussin peuvent varier au cours du processus d'injection\*.
- N'utilisez jamais de produits caustiques, de décapants, de solvants, d'objets tranchants ou coupants en contact direct avec le coussin.
- Inspecter régulièrement le produit pour détecter toute usure normale.
- Tout incident grave impliquant le produit doit être signalé au fabricant et à l'autorité compétente de l'État membre dans lequel l'utilisateur et le patient sont établis.

#### NETTOYAGE ET DÉSINFECTION

Le produit peut être nettoyé et désinfecté avec des produits disponibles sur le marché. Gardez toujours le produit propre et lavez-le régulièrement.  
- Nettoyer avant chaque utilisation si vous changez d'utilisateur ou avez été en contact avec des fluides

corporels.

- Ne jamais utiliser de presses à sécher ou repasser le coussin. Il est déconseillé d'utiliser : du chlore, de l'eau de javel, des désinfectants à l'alcool ou des produits abrasifs.

#### CERTIFICATION

Ce produit porte le marquage CE correspondant, conformément à la directive 93/42 / CEE relative aux dispositifs médicaux, classe 1.

#### GARANTIE

KMINA garantit que cet appareil est exempt de tout défaut. La garantie reste valable pendant 3 ans à compter de la date d'achat initial par le consommateur. La garantie ne s'étend pas aux pièces exposées à l'usure naturelle qui nécessitent un remplacement périodique.

REFERENZA	
KMINA - SEDIA CON BRACCIOLI COMFORT (NERO)	K30016
KMINA - SEDIA CON BRACCIOLI COMFORT (BIANCO)	K30017

La **SEDIA KMINA CON BRACCIOLI COMFORT** con cuscino imbottito dovrebbe essere usato come ausilio per sedersi in bagno o sotto la doccia da persone anziane, persone con mobilità o stabilità ridotta, persone che non sono in grado di stare in piedi durante il bagno o persone con disabilità.

#### CARATTERISTICHE

##### A) SEDIA:

- Peso della sedia: 4,5 kg.
- Peso massimo dell'utente: 150 kg.
- Regolazione facile e veloce da 465 a 560 mm di altezza (cuscino incluso) in 5 posizioni.
- Superficie di seduta ergonomica 400 x 330 x 45 mm. Perfetto per fissare il cuscino KMINA.
- Sicuro, comodo e stabile grazie alle puntale larghe.
- Senza corrosione grazie al suo telaio in alluminio.

##### B) CUSCINO:

- Dimensioni del cuscino\*: 390x320x33 mm.
- Peso del cuscino: 280 g (circa).
- 100% impermeabile e antiscivolo.

#### MONTAGGIO

- Capovolgere il sedile (A) e posizionare le 4 gambe (B) all'interno dei tubi del telaio. Utilizzando le viti da 30 mm (D), serrare le staffe (C) al tubo in modo che la parte cava sia rivolta verso l'esterno. Assicuratevi che tutte e 4 le gambe siano regolate alla stessa altezza.
- Posizionare i tubi a croce (E) a forma di X, con la parte piatta di entrambi i tubi insieme. Utilizzare le 4 viti da 45 mm (F) già montate con le relative rondelle (J) e le guarnizioni nere (G) per serrarle alla struttura. Poi stringere il bullone da 40 mm (H) al centro dei tubi trasversali (E) mettendo 1 rondella (J) su ogni lato del tubo e stringendolo con il dado (I), come mostrato nella figura 2.
- Inserire il bracciolo (M) nei fori delle staffe (C) con la parte curva del tubo rivolta verso l'esterno.
- Inserire i tubi a L (K) nel telaio del sedile (A) stringendoli con la clip di sicurezza. Fare lo stesso con lo schienale (L) nel telaio a L (K).
- Il cuscino da bagno KMINA (N) può ora essere posizionato la sua sedia.

#### AVVERTENZE!

- Assicuratevi che i pulsanti a molla scattino nei fori delle gambe.
- Durante il processo di iniezione, le dimensioni possono variare e si può verificare un difetto.
- Non stare in piedi su questo prodotto e non inclinarlo. Non usarlo come aiuto per l'arrampicata.
- Non utilizzare per trasferimenti laterali o per il carico parziale. Non usare all'aperto.
- Non sedetevi su di esso a meno che tutte e quattro le gambe siano in pieno contatto con il suolo.
- Usare il cuscino del sedile del bagno per il suo scopo.
- Controllare che il cuscino si adatti correttamente al sedile dove deve essere usato e che non scivoli.
- Le dimensioni del cuscino possono variare durante il processo di iniezione\*.
- Non usare mai prodotti caustici, sverniciatori, solventi, oggetti appuntiti o taglienti a diretto contatto con il cuscino.
- Ispezionare regolarmente il prodotto per verificarne la normale usura.
- Qualsiasi incidente grave che coinvolga il prodotto deve essere segnalato al produttore e all'autorità competente dello Stato membro in cui l'utente e il paziente sono stabiliti.

#### PULIZIA E DISINFEZIONE

Il prodotto può essere pulito e disinfettato con prodotti disponibili in commercio. Mantenere sempre il prodotto pulito e lavarlo regolarmente.

- Pulisci prima di ogni utilizzo se cambi utente o sei stato in contatto con fluidi corporei.  
- Non utilizzare mai presse per asciugare o tirare il cuscino. Si sconsiglia l'uso di: cloro, candeggina, disinfettanti alcolici o prodotti abrasivi.

#### CERTIFICAZIONE

Questo prodotto reca il corrispondente marchio CE, in conformità con la Direttiva sui dispositivi medici 93/42 / CEE Classe 1.

#### GARANZIA

KMINA garantisce che questo dispositivo è privo di difetti. La garanzia è valida per 3 anni dalla data di acquisto originale da parte del consumatore. La garanzia non si estende alle parti esposte all'usura naturale che richiedono una sostituzione periodica.

