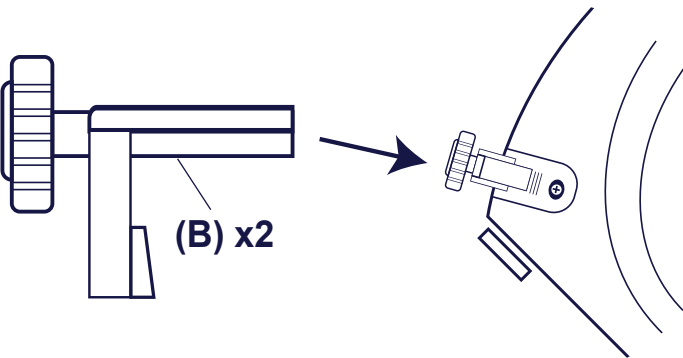
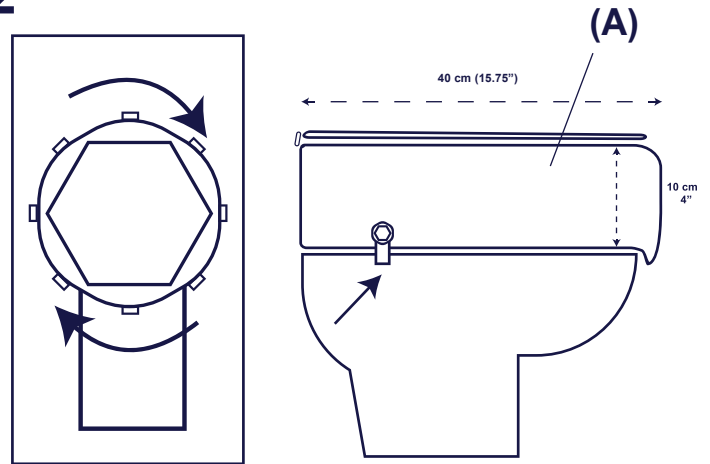


RISER ASSEMBLY / MONTAJE ELEVADOR / MONTAGGIO RIALZO / ASSEMBLÉ REHAUSSEUR / MONTAGE TOILETTENSTEIG

1



2



EN

REFERENCE

KMINA - TOILET RISER SOFT 4"

K30005

The KMINA - TOILET RISER SOFT 4" is perfect for people with difficulty getting up from the toilet, providing security and firmness, for the elderly, disabled or people with reduced mobility. Don't use this product without reading and understanding the instructions. If necessary, contact a healthcare professional, dealer or technical personnel first to avoid possible injury. Furthermore, it fits most classic oval toilets.

ASSEMBLY

The box contains: A. Toilet riser with cover and B. Screw-in brackets (2).

To install the toilet riser:

- Place the toilet riser face down on a flat surface and rotate the brackets into the appropriate side locations.
- Tighten and turn the screw handle clockwise to lock the brackets.
- Don't fully tighten the brackets, otherwise it will not be possible to position the seat.
- Lift the cover and place the toilet riser over the toilet. Make sure the inner edge is placed inside the toilet and the front edge is placed outside. The toilet riser should fit into the toilet in a perfect flat position.
- Rotate the head of the brackets clockwise until the toilet riser is secure and immovable.

CARE AND CLEANING

- All parts of the toilet riser can be cleaned with soap and hot water or disinfected with NON-ABRASIVE products.

GENERAL WARNINGS

- For a correct use of the device always consult your doctor or therapist.
- Make sure the product is delivered complete and keep it packed away from heat sources. Don't use the product if it is damaged.
- The raised toilet seat must not be used to support more than 300 lb.
- We recommend using only one user.
- Check the screw-in brackets and, if necessary, retighten.
- The device must be disinfected before reuse.
- DO NOT allow children to play or operate the device.
- DO NOT use the cover as a seat.
- Use the toilet lift only for the purpose for which it was designed. The company is not responsible in any way for any misuse of the toilet lift, or for injuries or damage caused as a result of it.
- Any serious incident related to the product must be reported to the manufacturer and to the competent authority of the Member State in which the user and patient are established.

TECHNICAL SPECIFICATIONS

MATERIAL	USER MAX. WEIGHT	WEIGHT	
Polyurethane	300 lb	5.3 lb	
HEIGHT	LENGTH	WIDTH	HOLE DIMENSIONS
4"	15.75"	15"	10" x 8" (11.4"x10")

ES

REFERENCIA

KMINA - ELEVADOR INODORO BLANDO 10 cm

K30005

El KMINA - ELEVADOR INODORO BLANDO 10 cm es ideal para personas con dificultad para incorporarse o levantarse del inodoro, ya que ofrece una gran seguridad y firmeza aportando beneficios en personas mayores, discapacitados o personas con movilidad reducida. No use este producto sin leer y entender las instrucciones. Si fuera necesario, contacte a un profesional de salud, a un distribuidor o a personal técnico antes para evitar posibles lesiones. Además, se adapta a la mayoría de los inodoros ovalados clásicos.

MONTAJE

La caja contiene: A. Asiento de inodoro elevado blando con tapa y B. Soportes atornillables (2).

Para instalar el elevador de inodoro:

- Coloque el elevador boca abajo en una superficie plana e inserte girando los soportes en los lugares laterales apropiados.
- Apriete y gire el mango del tornillo en el sentido de las agujas del reloj para bloquear los soportes.
- No apriete los soportes del todo, de lo contrario no será posible colocar el asiento.
- Levante la tapa y el asiento del inodoro y coloque el asiento elevador sobre el inodoro. Asegúrese de que el borde interior esté colocado dentro del inodoro y el borde delantero se coloca en el exterior. El asiento del inodoro elevado debe encajar en el inodoro en una posición plana perfecta.
- Gire la cabeza de los soportes en el sentido de las agujas del reloj hasta que el asiento elevado del inodoro se quede fijado e inamovible.

CUIDADO Y LIMPIEZA

- Todas las partes del asiento del inodoro elevado se pueden limpiar con jabón y agua caliente o desinfectar con productos NO ABRASIVOS.

ADVERTENCIAS GENERALES

- Para un uso correcto del dispositivo siempre consulte a su médico o terapeuta.
- Asegúrese de que el producto se entregue completo y manténgalo embalado lejos de fuentes de calor. No utilice el producto si está dañado!
- El asiento de inodoro elevado no debe usarse para soportar más de 136 kg.
- Se recomienda utilizar un solo usuario.
- Revise los soportes atornillables y, si es necesario, vuelva a apretar.
- El dispositivo debe desinfectarse antes de reutilizarlo.
- NO permita que los niños jueguen u operen el dispositivo.
- NO utilice la tapa como asiento.
- Use el elevador de inodoro solamente para el propósito para el que ha sido diseñado. La empresa no es responsable en ningún modo de cualquier mal uso que se haga del elevador de inodoro, ni de lesiones o daños producidos como consecuencia del mismo.
- Cualquier incidente grave relacionado con el producto debe comunicarse al fabricante y a la autoridad competente del Estado miembro en el que estén establecidos usuario y paciente.

ESPECIFICACIONES TÉCNICAS

MATERIAL	PESO MAX. USUARIO	PESO	
Poliuretano	136 kg	2,4 kg	
ALTURA	LARGO	ANCHO	INTERIOR
10 cm	40 cm	38 cm	26 x 22,5 cm (29 x 26 cm)

DE	REFERENZEN
	KMINA - TOILETTENSITZERHÖHUNG SOFT 10 cm K30005

Der **KMINA - TOILETTENSITZERHÖHUNG** ist perfekt für Menschen mit Schwierigkeiten beim Aufstehen von der Toilette und bietet Sicherheit und Festigkeit für ältere Menschen, Behinderte oder Menschen mit eingeschränkter Mobilität. Verwenden Sie dieses Produkt nicht, ohne die Anweisungen gelesen und verstanden zu haben. Wenden Sie sich bei Bedarf zuerst an einen Arzt, Händler oder technisches Personal, um mögliche Verletzungen zu vermeiden. Darüber hinaus passt es auf die meisten klassischen ovalen Toiletten.

MONTAGE

Die Box enthält: A. Toilettensitzerhöhung soft mit Bezug und B. Einschraubhalterungen (2).

So installieren Sie den Toilettensteig:

- Legen Sie den Toilettensteig mit der Vorderseite nach unten auf eine ebene Fläche und drehen Sie die Halterungen in die entsprechenden Seitenpositionen.
- Ziehen Sie den Schraubengriff fest und drehen Sie ihn im Uhrzeigersinn, um die Halterungen zu verriegeln.
- Ziehen Sie die Halterungen nicht fest an, da sonst der Sitz nicht positioniert werden kann.
- Heben Sie die Abdeckung an und platzieren Sie den Toilettensteig über der Toilette. Stellen Sie sicher, dass sich die Innenkante innerhalb der Toilette und die Vorderkante außerhalb befindet. Der Toilettensteig sollte in einer perfekten flachen Position in die Toilette passen.
- Drehen Sie den Kopf der Halterungen im Uhrzeigersinn, bis der Toilettensteig sicher und unbeweglich ist.

PFLEGE UND REINIGUNG

- Alle Teile des Toiletten-Risers können mit Seife und heißem Wasser gereinigt oder mit NICHT-SCHLEIFMITTELN desinfiziert werden.

ALLGEMEINE WARNHINWEISE

- Für eine korrekte Verwendung des Geräts wenden Sie sich immer an Ihren Arzt oder Therapeuten.
- Stellen Sie sicher, dass das Produkt vollständig geliefert wird, und halten Sie es von Wärmequellen fern. Verwenden Sie das Produkt nicht, wenn es beschädigt ist.
- Der erhöhte Toilettensitz darf nicht zur Unterstützung von mehr als 136 kg verwendet werden.
- Wir empfehlen, nur einen Benutzer zu verwenden.
- Überprüfen Sie die Einschraubhalterungen und ziehen Sie sie gegebenenfalls wieder fest.
- Das Gerät muss vor der Wiederverwendung desinfiziert werden.
- Lassen Sie Kinder das Gerät NICHT spielen oder bedienen.
- Verwenden Sie den Bezug NICHT als Sitz.
- Verwenden Sie den Toilettenlift nur für den Zweck, für den er entwickelt wurde. Das Unternehmen haftet in keiner Weise für den Missbrauch des Toilettenlifts oder für dadurch verursachte Verletzungen oder Schäden.
- Jeder schwerwiegende Vorfall im Zusammenhang mit dem Produkt muss dem Hersteller und der zuständigen Behörde des Mitgliedstaats gemeldet werden, in dem der Anwender und der Patient ansässig sind.

TECHNISCHE SPEZIFIKATIONEN

MATERIAL	MAX. NUTZERGEWICHT	GEWICHT
Polyurethan	136 kg	2,4 kg

HÖHE	LÄNGE	BREITE	INNENMASSNAHMEN
10 cm	40 cm	38 cm	26 x 22,5 cm (29 x 26 cm)

FR	RÉFÉRENCE
	KMINA - REHAUSSEUR DE TOILETTE DOUX 10 cm K30005

Le **KMINA - REHAUSSEUR DE TOILETTE DOUX 10 cm** est parfait pour les personnes ayant des difficultés à se lever des toilettes, apportant sécurité et fermeté, pour les personnes âgées, handicapées ou à mobilité réduite. N'utilisez pas ce produit sans lire et comprendre les instructions. Si nécessaire, contactez d'abord un professionnel de la santé, un revendeur ou du personnel technique pour éviter d'éventuelles blessures. De plus, il s'adapte à la plupart des toilettes classiques ovales.

ASSEMBLÉE

La boîte contient: A. Rehausseur de toilette doux avec couvercle et B. Supports à visser (2).

Pour installer la colonne montante des toilettes:

- Placez la colonne montante des toilettes face vers le bas sur une surface plane et faites pivoter les supports dans les emplacements latéraux appropriés.
- Serrez et tournez la poignée à vis dans le sens des aiguilles d'une montre pour verrouiller les supports.
- Ne serrez pas complètement les supports, sinon il ne sera pas possible de positionner le siège.
- Soulevez le couvercle et placez la colonne montante des toilettes au-dessus des toilettes. Assurez-vous que le bord intérieur est placé à l'intérieur de la toilette et que le bord avant est placé à l'extérieur. La colonne montante des toilettes doit s'insérer dans les toilettes dans une position parfaitement plate.
- Faites pivoter la tête des supports dans le sens des aiguilles d'une montre jusqu'à ce que la colonne montante des toilettes soit sécurisée et immobile.

ENTRETIEN ET NETTOYAGE

- Toutes les pièces de la colonne montante des toilettes peuvent être nettoyées avec du savon et de l'eau chaude ou désinfectées avec des produits NON ABRASIFS.

AVERTISSEMENTS GÉNÉRAUX

- Pour une utilisation correcte de l'appareil, consultez toujours votre médecin ou votre thérapeute.
- Assurez-vous que le produit est livré complet et gardez-le emballé à l'écart des sources de

chaleur. N'utilisez pas le produit s'il est endommagé.

- Le rehausseur de toilette doux ne doit pas être utilisé pour supporter plus de 136 kg.
- Nous vous recommandons de n'utiliser qu'un seul utilisateur.
- Vérifiez les supports à visser, si nécessaire, resserrez-les.
- L'appareil doit être désinfecté avant d'être réutilisé.
- NE laissez PAS les enfants jouer ou utiliser l'appareil.
- N'utilisez PAS la housse comme siège.
- N'utilisez l'élévateur de toilettes que dans le but pour lequel il a été conçu. La société n'est en aucun cas responsable de toute mauvaise utilisation de l'élévateur de toilettes, ou des blessures ou dommages causés en conséquence.
- Tout incident grave lié au produit doit être signalé au fabricant et à l'autorité compétente de l'État membre dans lequel l'utilisateur et le patient sont établis.

SPÉCIFICATIONS TECHNIQUES

MATÉRIEL	POIDS MAX. UTILISATEUR	POIDS
Polyuréthane	136 kg	2,4 kg

TAILLE	LONGUEUR	LARGEUR	MESURES INTERNES
10 cm	40 cm	38 cm	26 x 22,5 cm (29 x 26 cm)

IT	RIFERIMENTO
	KMINA - RIALZO PER BAGNO MORBIDO 10 cm K30005

Il **KMINA - RIALZO PER BAGNO MORBIDO 10 cm** è perfetto per le persone con difficoltà ad alzarsi dalla toilette, garantendo sicurezza e fermezza, per anziani, disabili o persone a mobilità ridotta. Non utilizzare questo prodotto senza leggere e comprendere le istruzioni. Se necessario, contattare prima un professionista sanitario, un rivenditore o un personale tecnico per evitare possibili lesioni. Inoltre, si adatta alla maggior parte dei WC classici ovali.

MONTAGGIO

La confezione contiene: A. Rialzo per bagno morbido con coperchio e B. Staffe da avvitare (2).

Per installare il rialzo per bagno:

- Posizionare il rialzo per bagno a faccia in giù su una superficie piana e ruotare le staffe nelle posizioni laterali appropriate.
- Stringere e ruotare la maniglia della vite in senso orario per bloccare le staffe. Non stringere completamente le staffe, altrimenti non sarà possibile posizionare il rialzo.
- Sollevare il coperchio dil toilette e posizionare il rialzo per bagno sopra la toilette. Assicurarsi che il file il bordo interno è posizionato all'interno della toilette e il bordo anteriore è posizionato all'esterno. Il rialzo per bagno deve inserirsi nella toilette in una posizione perfettamente piana.
- Ruotare la testa delle staffe in senso orario finché il montante del bagno non è sicuro e inamovibile.

CURA E PULIZIA

- Tutte le parti del rialzo per bagno possono essere pulite con acqua calda e sapone oppure disinfettate con prodotti NON ABRASIVI.

AVVERTENZE GENERALI

- Per un corretto utilizzo del dispositivo consultare sempre il proprio medico o terapeuta.
- Assicurarsi che il prodotto sia consegnato completo e tenerlo imballato lontano da fonti di calore. Non utilizzare il prodotto se è danneggiato.
- Il rialzo per bagno non deve essere utilizzato per sostenere più di 136 kg.
- Si consiglia di utilizzare un solo utente.
- Controllare le staffe di avvitamento e, se necessario, serrare nuovamente.
- Il dispositivo deve essere disinfettato prima del riutilizzo.
- NON consentire ai bambini di giocare o utilizzare il dispositivo.
- NON utilizzare la fodera come sedile.
- Utilizzare il rialzo per bagno solo per lo scopo per il quale è stato progettato. L'azienda non è responsabile in alcun modo per qualsiasi uso improprio dell'ascensore bagno, o per lesioni o danni causati da esso.
- Qualsiasi incidente grave relativo al prodotto deve essere segnalato al produttore e all'autorità competente dello Stato membro in cui sono stabiliti l'utente e il paziente.

SPECIFICHE TECNICHE

MATERIAL	PESO MASSIMO UTENTE	PESO
Poliuretano	136 kg	2,4 kg

ALTEZZA	LUNGHEZZA	LARGHEZZA	MISURE INTERNE
10 cm	40 cm	38 cm	26 x 22,5 cm (29 x 26 cm)

MEDIDAS / MEASUREMENTS / MISURE / MESURES / MASSE

