



**HB 8885**

**HB 8885V**

**Oszillosäge / Oscillo-Saw / Scie oscillatrice / Sierra Oscillo / Segá oscillante**

# TITANIUM II Accu

**Gebrauchs- und Serviceanleitung**

Seite 3

DEUTSCH

**Operating and service manual**

Page 15

ENGLISH

**Mode d'emploi et de service**

Page 27

FRANÇAIS

**Instrucciones para el uso y el servicio**

Página 39

ESPAÑOL

**Istruzioni per l'uso et di servizio**

Pagina 51

ITALIANO





**HB 8885**  
**HB 8885V**

# Oszillierende Gipssäge

## HEBU Oszillosäge TITANIUM II Accu

### Inhalt

1	Lieferumfang .....	5
2	Sicherheitshinweise .....	5
3	Einsatzbereich .....	6
3.1	Zweckbestimmung .....	6
3.2	Kontraindikationen .....	6
4	Akku .....	6
5	Sägeblatt montieren / wechseln.....	7
5.1	Öffnen der Halteschraube / Entfernen des alten Sägeblattes .....	7
5.2	Einsetzen des neuen Sägeblattes .....	8
6	Bedienung.....	9
6.1	Öffnen von Hartverbänden.....	9
7	Reinigung und Wartung .....	10
8	Zubehör.....	11
9	Ersatzteile .....	11
10	Service .....	12
10.1	Sägenkopf .....	12
10.2	Sägenmotor.....	13
11	Garantie .....	14
12	Umweltschutz.....	14
13	Technische Daten.....	14
14	Hersteller- und Kundendienst-Adresse.....	14



**HEBU**  
**Oszillosäge**  
**TITANIUM II**  
**Accu**

## 1 Lieferumfang

HB 8885	HEBU Oszillosäge TITANIUM II Accu
HB 8876	Akku-Steckblock 5000 mAh
HB 8879	Schnell-Ladegerät
HB 8895-03	Rundsägeblatt TITANIUM, Ø 50 mm
HB 8896-03	Rundsägeblatt TITANIUM, Ø 65 mm
E 8894-01	2x Gabelschlüssel
	Gebrauchsanweisung

## 2 Sicherheitshinweise

Unsere Produkte sind ausschließlich für den professionellen Einsatz von entsprechend ausgebildetem und qualifiziertem Fachpersonal bestimmt und dürfen auch nur durch dieses erworben werden.

Alle Sicherheitshinweise in dieser Bedienungsanleitung sind mit **!** gekennzeichnet.



**Lesen Sie vor Gebrauch diese Bedienungsanleitung sowie die einschlägigen nationalen Arbeitsschutzbestimmungen und handeln Sie auch danach.**

*Bitte bewahren Sie diese Bedienungsanleitung zum späteren Gebrauch auf und legen Sie diese auch bei einer Weitergabe oder Veräußerung dem Gerät bei.*



**Bestimmungsgemäße Verwendung: Dieses Gerät ist bestimmt zum Öffnen von Hartverbänden.**



**Vermeiden Sie die mechanische Überbeanspruchung des Gerätes über die konstruktive Auslegung hinaus, dies kann zu Bruch und Funktionsverlust führen!**



**Keine Schilder und Zeichen auf das Gerät nieten oder schrauben. Die Schutzisolierung kann dadurch unwirksam werden. Empfohlen werden Klebeschilder.**



**Nur original Zubehör verwenden.**



**Persönliche Schutzausrüstung tragen. Schutzbrille, Gehörschutz und Handschuhe.**



**Das Gerät darf nicht in explosionsgefährdeten Bereichen betrieben werden.**

### 3 Einsatzbereich

Der Einsatz von oszillierenden Gipsägen findet vorwiegend in der Orthopädie zur Gipsentfernung statt.

#### 3.1 Zweckbestimmung

Ein von Hand gehaltenes, strombetriebenes (Wechselstrom) Produkt zum Schneiden von Gips oder synthetischem Material üblicherweise während der Entfernung eines Gipsverbandes. Das proximale Ende (der Griff) ist üblicherweise zylindrisch, während das distale Ende in einem runden, halbmondförmigen oder kreisförmigen Blatt endet, geeignet um Gipsverbandmaterial zu schneiden. Die Blätter schneiden, weil ein elektrischer Motor im Griff sie antreibt (schwingen). Der Schnitt erfolgt eher durch Vibrieren als durch Sägen.

#### 3.2 Kontraindikationen

Es sind keine Kontraindikationen bekannt.

### 4 Akku

Zum Abnehmen des Akkus drücken sie auf den rot gekennzeichneten Taster um den Akku zu entriegeln. Gleichzeitig können sie nun den Akku nach oben vom Motor abziehen, siehe Abbildung 1.

Um den Akku wieder aufzustecken, schieben sie ihn von oben auf die Halteschiene bis er hörbar einrastet.

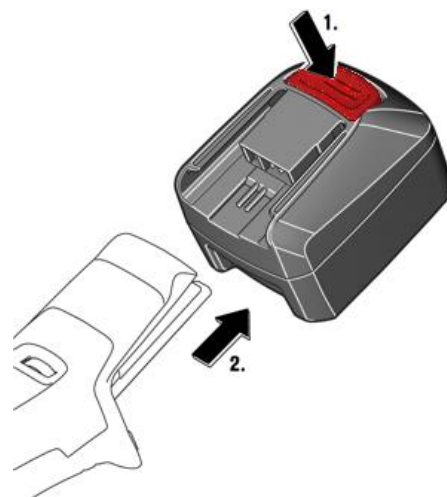


Abbildung 1 Entfernen des Akkus

### Akkustatus

Um den Ladungsstatus des Akkus zu überprüfen, betätigen Sie den roten Knopf, der sich seitlich am Akku befindet, wie in Abbildung 2. Der echte prozentuale Ladezustand des Akkus wird nur bei gestopptem Motor des Elektrowerkzeugs angezeigt.

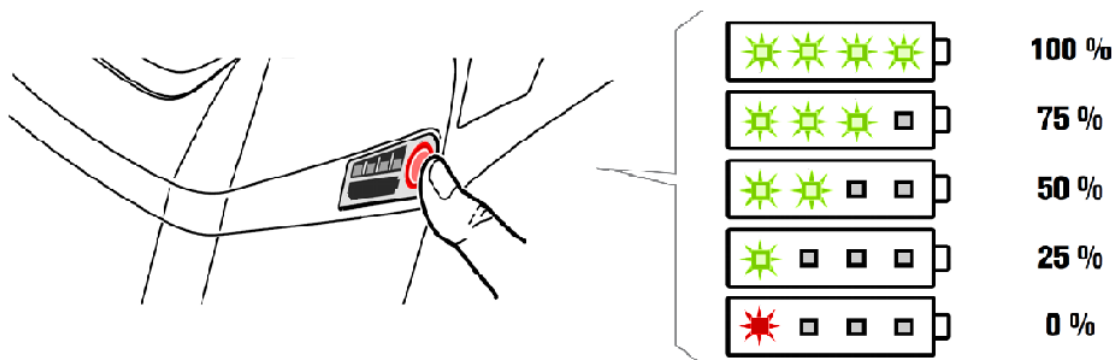


Abbildung 2 Akkustatus

LED-Anzeige	Bedeutung	Aktion
1-4grüne LED	Prozentualer Ladezustand	Betrieb
Rotes Dauerlicht	Akku ist fast leer	Akku aufladen
Rotes Blinklicht	Akku ist nicht betriebsbereit	Akku in Akku-Betriebstemperaturbereich bringen

Bei bevorstehenden Akku-Tiefenentladung stoppt die Elektronik automatisch den Motor. Betreiben Sie den Akku nur im **Akku-Betriebstemperaturbereich von 0°C-45°C (32°F-113°F)**. Die Akku-Temperatur muss am Anfang des Ladevorgangs im Akku-Betriebstemperaturbereich sein.

## 5 Sägeblatt montieren / wechseln



**Verletzungsgefahr durch unbeabsichtigtes Einschalten. Verwenden Sie gegebenenfalls stabile Handschuhe, damit Sie sich nicht am Sägeblatt verletzen können. Die HEBU Oszillosäge nur im ausgeschalteten Zustand anschließen.**

### 5.1 Öffnen der Halteschraube / Entfernen des alten Sägeblattes

1. Legen Sie die Säge auf eine stabile Unterlage (Tisch).
2. Setzen Sie einen Gabelschlüssel an der Antriebswelle hinter dem Sägeblatt an, den zweiten vorne an der Halteschraube (siehe Abbildung 3).
3. Halten Sie den hinteren Schlüssel fest und nutzen ihn dazu, die Säge zu fixieren.
4. Öffnen Sie mit dem vorderen Schlüssel die Halteschraube.
5. Entfernen Sie die Halteschraube und den Fixierring. Achten Sie darauf, dass keine Teile verloren gehen.
6. Entfernen Sie gegebenenfalls das alte Sägeblatt.



Abbildung 3 Lösen der Halteschraube

## 5.2 Einsetzen des neuen Sägeblattes

1. Prüfen Sie Innengewinde und Sägeblattauflage der Antriebswelle auf Sauberkeit.
2. Neues Sägeblatt auflegen. Es spielt keine Rolle, welche Seite des Sägeblattes nach außen bzw. innen zeigt.

**Wichtig!** Die Einkerbungen im Sägeblatt müssen exakt auf den beiden Zapfen der Antriebswelle liegen.

3. Legen Sie den Fixierring auf. Die Einkerbungen im Fixierring müssen immer zur Säge zeigen (siehe Abbildung 4). Diese müssen ebenfalls genau auf den Zapfen liegen.
4. Halteschraube von Hand eindrehen und leicht festziehen.
5. Danach mit Hilfe der Gabelschlüssel, wie oben beschreiben, anziehen. Das Anzugsmoment beträgt 6 - 7 Nm. Achtung! Nicht überdrehen.

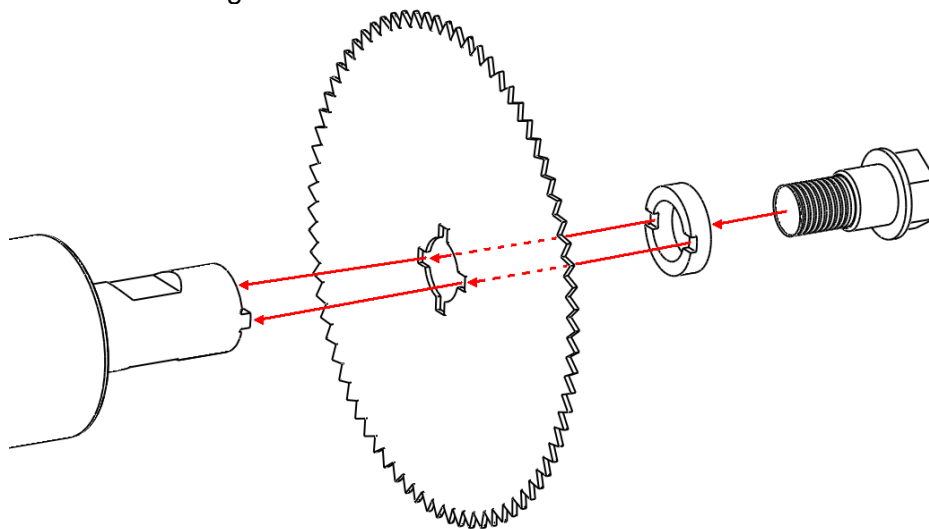


Abbildung 4 Einsetzen des Sägeblattes



## 6 Bedienung

### Ein- und Ausschalten (Abbildung 5)

Einschalten: Schalter nach vorne schieben ( I )  
Ausschalten: Schalter nach hinten schieben ( 0 )

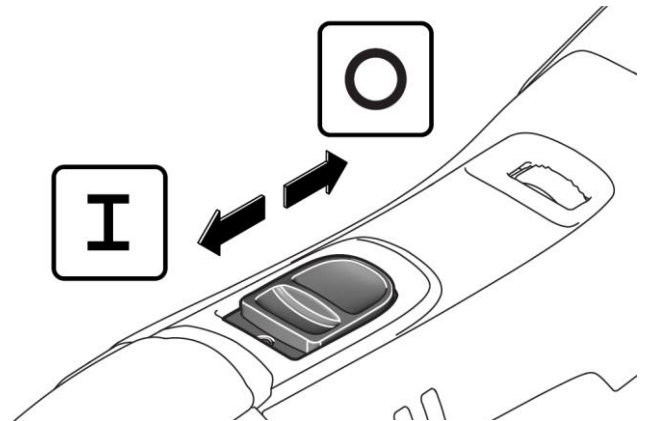


Abbildung 5 Ein- Ausschalten

### Schwingfrequenz einstellen

(Abbildung 6)

Schwingfrequenz bei laufendem Motor wählen. Am Drehzahlsteller kann die optimale Schwingfrequenz je nach Beschaffenheit des Verbandstoffes eingestellt werden. Schwingfrequenzvorwahl mit elektronischem Drehzahlsteller.

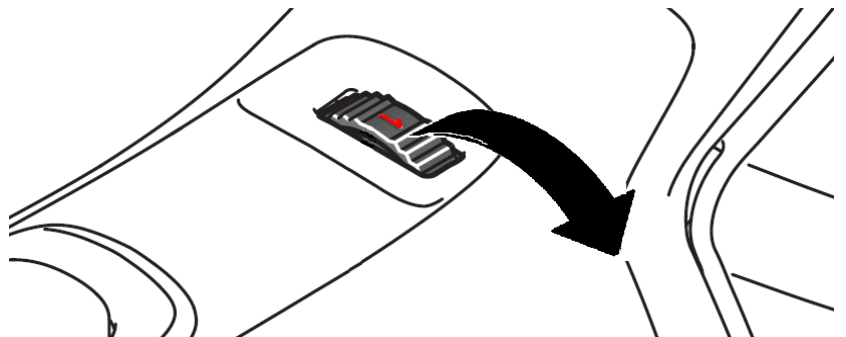


Abbildung 6 Schwingfrequenz einstellen

Niedrigste Schwingfrequenz ( 1 )  
Höchste Schwingfrequenz ( 6 )

### 6.1 Öffnen von Hartverbänden

Wählen Sie zu Beginn ein passendes Sägeblatt aus.

Die HEBU Oszillosäge mit aufgesetztem Sägeblatt auf den zu öffnenden Verband ansetzen und leicht eindrücken. Die Führungshand kann dabei als Stütze und Tiefensteuerung benutzt werden und verhindert abruptes Eindringen, wenn der Verband durchschnitten ist.

Solange das Sägeblatt durch den Gips schneidet ist ein Widerstand spürbar. Sobald der Gips durchschnitten ist, verschwindet der Widerstand. Ist dieser Durchbruch fühlbar, wird das Sägeblatt leicht angehoben, ohne es aus der Schnittrinne herauszunehmen und um ca. 15 mm in Schnittrichtung vorwärts bewegt.

Anschließend wird neu angesetzt und in derselben Weise vorgegangen wie oben beschrieben, bis das nächste Stück durchtrennt ist.

Der Gipsverband wird somit durch eine Reihe von Schnitten und linearen Bewegungen entlang der Schnittlinie sicherer geöffnet, als dies durch einen stetigen, linearen Schnitt geschieht.

Bereits nach wenigen Anwendungen tritt Gewohnheit beim Führen der Säge durch den Gipsverband auf sowie das Gefühl, in dem Augenblick das Sägeblatt nicht mehr zu belasten, in welchem der Widerstand nicht mehr spürbar ist.

Schwingt das Sägeblatt zu lange auf der Polsterung, kann das schnelle Oszillieren auf der unter der Polsterung liegenden Haut ein brennendes Gefühl hervorrufen.

**Zusätzliche Hinweise:**

- Fast jeder Gips- oder Kunststoffhartverband weist aufgrund verschiedener Materialien unterschiedliche Eigenschaften auf. Versuchen Sie, während des Arbeitens die optimale Drehzahl herauszufinden.
- Bei Kunststoffverbänden ist eine geringere Drehzahl von Vorteil. Somit wird verhindert, dass der Kunststoff beim Auftrennen aufgrund der Reibungswärme zu schmelzen beginnt.
- Möglichst keine ungepolsterten Gipsverbände mit der HEBU Oszillosäge durchtrennen. Es können Verletzungen entstehen, sollte die Haut am Gips kleben und dadurch nicht mit dem Sägeblatt mitschwingen. Wird dennoch ein hautenger Gipsverband gewünscht, so empfiehlt es sich, einen Trikot- oder Filzstreifen an einer Arm- oder Beinseite anzulegen und genau darüber auf der Oberfläche des Gipsverbandes eine Linie mit einem nicht auslöschbaren Stift zu ziehen. Das Aufsägen des Verbandes erfolgt dann zweckmäßigerweise entlang dieser Linie.
- Beim Anlegen eines Gipsverbandes nach einem operativen Eingriff kann die Operationswunde auf dem Gipsverband markiert werden, um das nachträgliche Herausschneiden eines Fensters zum Entfernen der Nähte und zum Beobachten der Wunde zu ermöglichen.
- Ebenso erleichtert das Herausschneiden eines Fensters die Extraktion von Knochennägeln sowie erforderliche Punktionen und Incisionen.
- Im Verband eingelegte Metallschienen sollten nicht geschnitten werden.
- Überprüfen Sie während des Sägens die Halteschraube auf ihren festen Sitz und ziehen Sie diese gegebenenfalls nach.
- Abgenutzte, stumpfe Sägeblätter führen zu erhöhter Motorbelastung und sollten daher regelmäßig überprüft und rechtzeitig ausgewechselt werden.
- Um eine gleichmäßige Abnutzung des Sägeblattes zu erreichen, öffnen Sie die Halteschraube und drehen Sie das Sägeblatt um 90°.

## 7 Reinigung und Wartung



**Verletzungsgefahr durch unbeabsichtigtes Einschalten. Vor Reinigungs- und Wartungsarbeiten Stecker ziehen.**

**Folgende Maßnahme sollte einmal pro Woche, bei häufigem Gebrauch mehrmals, durchgeführt werden:**

Kühlluftöffnungen reinigen, um ausreichenden Luftdurchlass für die Motorkühlung zu gewährleisten. Motorraum von außen mit trockener Druckluft ausblasen.

Eine Wischdesinfektion ist für Motorgehäuse, Akku und sämtliches Zubehör, wie Sägeblätter und Gabelschlüssel geeignet. Dazu empfehlen wir Produkte mit einem pH-Wert zwischen 9 und 10, z.B. MediClean forte von Dr. Weigert.

Es ist darauf zu achten, dass die Desinfektionsflüssigkeit nicht ins Innere des Motors gelangt.

## 8 Zubehör

HB 8876	Akku-Steckblock 5000 mAh
HB 8899-02	Kunststoffkoffer mit Einsatz
HB 8889-01	Nachrüstset (Sauger, Schlauch, Absaugglocke, Werkzeug), 220-240V, 50/60Hz
HB 8889-01V	Nachrüstset (Sauger, Schlauch, Absaugglocke, Werkzeug), 100-120V, 50/60Hz
HB 8879V	Schnell-Ladegerät 110V
HB 8879	Schnell-Ladegerät 230V
HB 8878-01	Patentschraube
HB 8895-04	Rundsägeblatt „non-stick“, Ø 50 mm
HB 8896-04	Rundsägeblatt „non-stick“, Ø 65 mm
HB 8895-03	Rundsägeblatt TITANIUM, Ø 50 mm
HB 8896-03	Rundsägeblatt TITANIUM, Ø 65 mm
HB 8897-01	Rundsägeblatt, Ø 44 mm, für Gips
HB 8897-02	Rundsägeblatt, Ø 44 mm, x-bite
HB 8895-01	Rundsägeblatt, Ø 50 mm, für Gips
HB 8895-02	Rundsägeblatt, Ø 50 mm, x-bite
HB 8896-01	Rundsägeblatt, Ø 65 mm, für Gips
HB 8896-02	Rundsägeblatt, Ø 65 mm, x-bite
HB 8898-01	Rundsägeblatt, Ø 80 mm, für Gips
HB 8898-02	Rundsägeblatt, Ø 80 mm, x-bite
HB 8892-01	Segment-Sägeblatt, Ø 65 mm, für Gips
HB 8892-02	Segment-Sägeblatt, Ø 65 mm, x-bite
HB 8890-01	Tailen-Sägeblatt, Ø 65 mm, für Gips
HB 8890-02	Tailen-Sägeblatt, Ø 65 mm, x-bite
HB 8893-01	Tiefen-Sägeblatt, Ø 70 mm, für Gips
HB 8893-02	Tiefen-Sägeblatt, Ø 70 mm, x-bite

## 9 Ersatzteile

E 8894-01	Gabelschlüssel
E 8894-02	Halteschraube
E 8894-03	Fixierring

## 10 Service

### 10.1 Sägenkopf

Zeichnungspositionen beziehen sich auf Abbildung 7.

Pos.	Stck.	Bezeichnung	TITANIUM II Accu	
			HB 8885	HB 8885V
10	1	Kopfgehäuse gold	E 8810-00SW	
20	1	Hauptwelle/Schwinge (einteilig)	E 8810-20/1	
30	1	Gleitlager vorne	E 8810-12	
40	2	Kopfschraube mit U-Scheibe	E 8810-13	
50	1	Gleitlager hinten	E 8810-15/1	
60	1	Sicherungsring	E 8810-20/2	
70	2	Lagerschraube	E 8810-19	

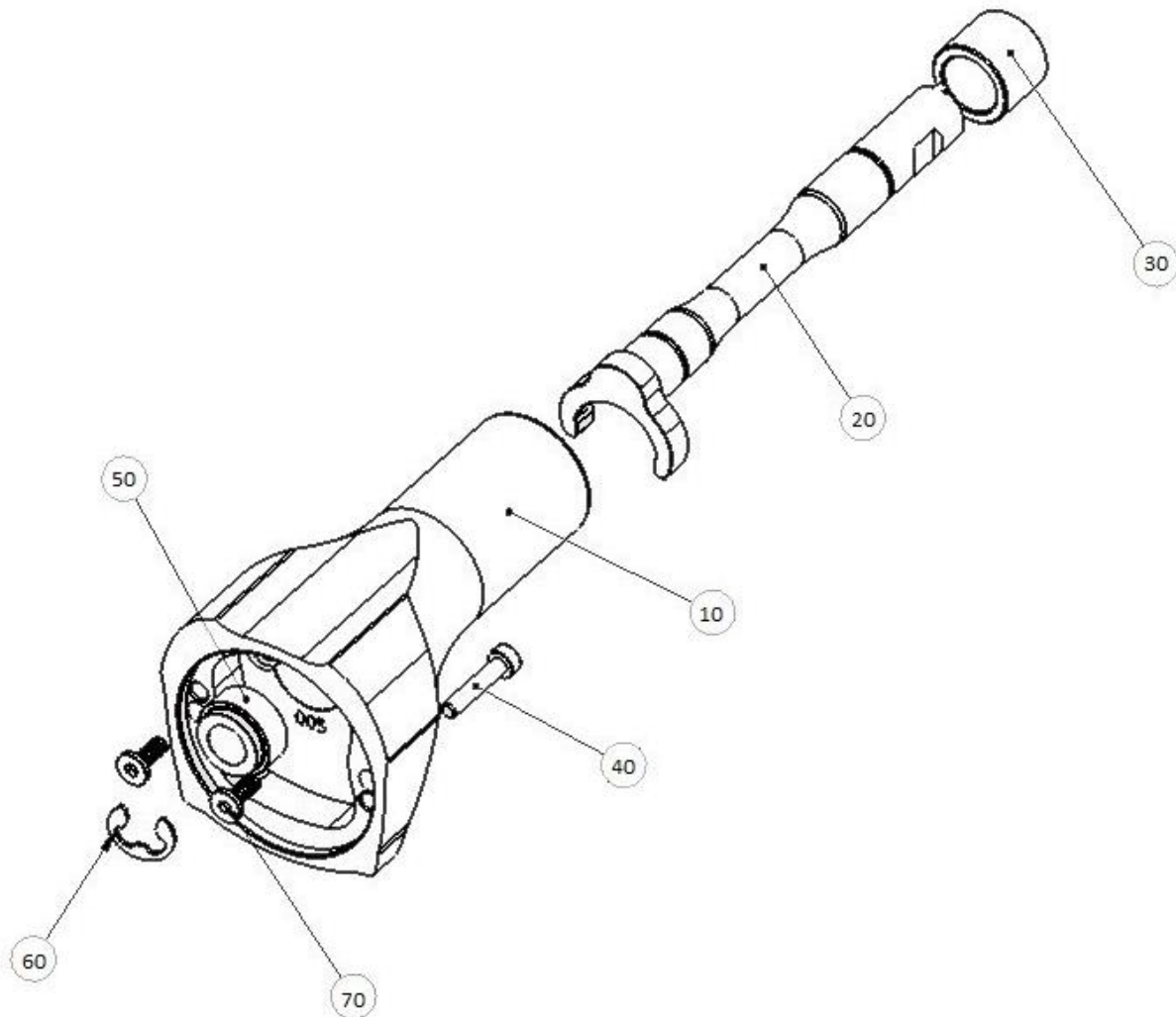


Abbildung 7 Explosionsansicht des Sägenkopfs

## 10.2 Sägenmotor

Die Zeichnungspositionen beziehen sich auf Abbildung 8

Pos.	Stck.	Bezeichnung	TITANIUM II Accu	
			HB 8885	HB 8885V
10	1	Motorgehäuse	E 8831-01	
30	1	Schaltschieber	E 8831-02	
100	1	Drehzahlsteller	E 8831-03	
200	1	Motor	E 8831-04	
240	1	Dichtring	E 8831-05	
265	1	Motorlagerring	E 8831-06	
640	5	Schraube Tx15 35x16	E 8831-07	
680	1	Niederhalter	E 8831-08	
690	1	Haltefeder	E 8831-09	

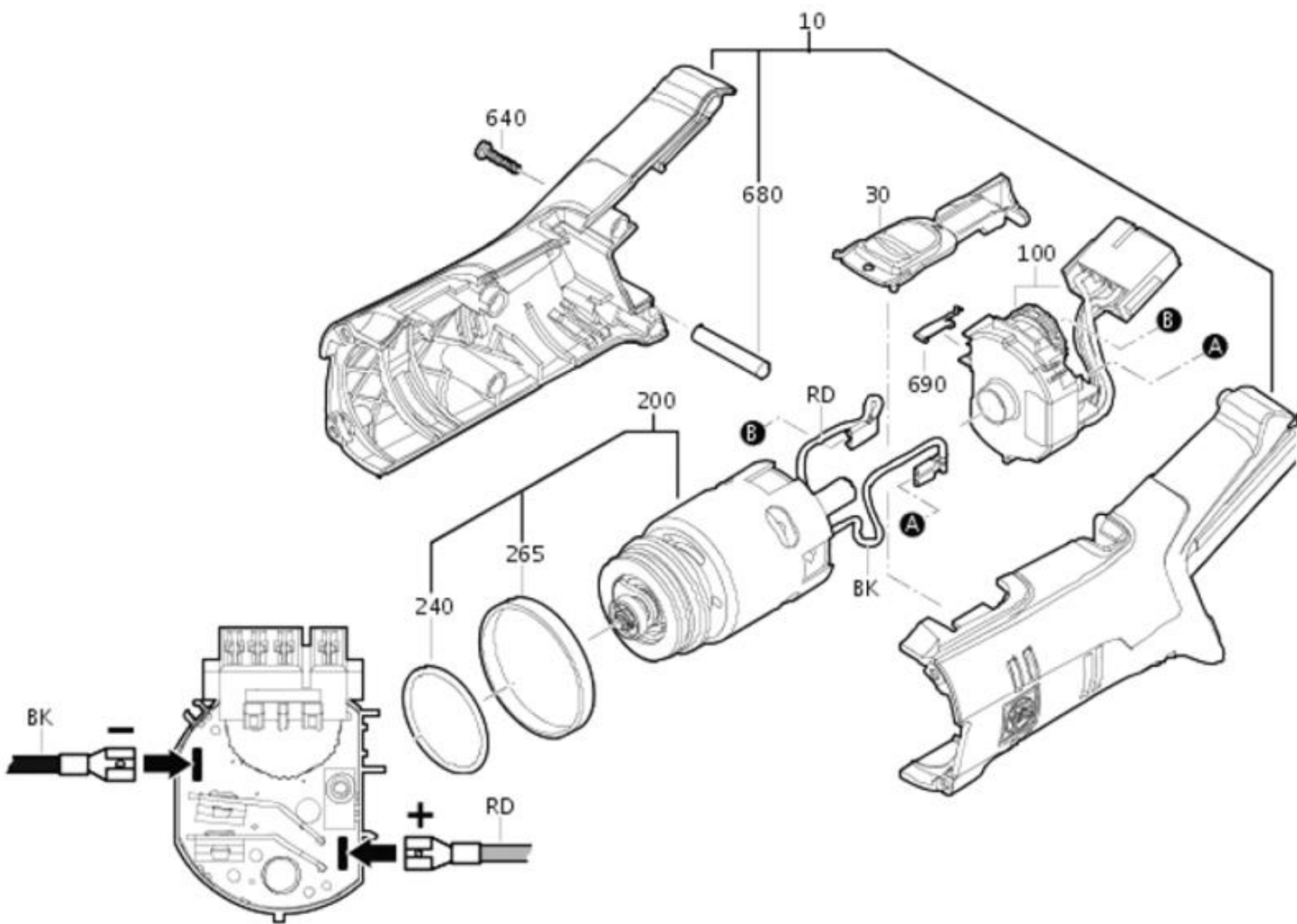


Abbildung 8

## 11 Garantie

Für HEBU Gips Sägen leisten wir Garantie gemäß den gesetzlichen und länderspezifischen Bestimmungen (Nachweis durch Rechnung oder Lieferschein). Die Garantiezeit beträgt 18 Monate. Im Falle von Material- oder Produktionsfehlern übernehmen wir die kostenlose Instandsetzung des Geräts. Der Garantieanspruch erlischt, falls eigene Reparaturversuche unternommen werden.

Schäden, die durch unsachgemäße Behandlung, Überlastung oder normale Abnutzung entstanden sind, bleiben von der Garantie ausgeschlossen. Bitte wenden Sie sich an unsere Kundendienstabteilung.


Im Garantie- und Reparaturfall legen Sie bitte dem Gerät eine Kopie der Rechnung oder des Lieferscheins bei.

## 12 Umweltschutz

Führen Sie Verpackungen, ausgediente Geräte und Zubehör einer umweltgerechten Wiederverwertung zu. Elektrogeräte dürfen nicht in den Hausmüll gelangen, sondern müssen dem lokalen Entsorgungs- und Recyclingsystem für Elektrogeräte zugeführt werden. Weitere Informationen erhalten Sie bei Ihrem Fachhändler.



## 13 Technische Daten

Bauart	HB 8885	HB 8885V
Netzanschluss –Ladegerät	220-240Volt 50/60Hz	100-120 Volt 50/60Hz
Stromart	+ 14,4 DC	
Schwingungen	11000-18000 min <sup>-1</sup>	
Gewicht	Akku: 680g	Säge: 1,12kg Gesamt: 1,8 kg
Schutzklasse	III 	
Schutzart (IP)	IP2X	
Geräuschpegel (A-bewertet)	Typischerweise 65-75 dB (A). Der Geräuschpegel beim Arbeiten kann 85 dB (A) überschreiten. Ab 85 dB (A) Gehörschutz tragen!	
Hand-Arm-Vibration	Typischerweise niedriger als 2,5 m/s <sup>2</sup> . Messwerte ermittelt nach EN 50 144.	

## 14 Hersteller- und Kundendienst-Adresse

### HEBUmedical GmbH

Badstraße 8  
78532 Tuttlingen  
Germany

Tel: +49 74 61 / 94 71 - 0  
Fax: +49 74 61 / 94 71 - 22

eMail: [service@HEBUmedical.de](mailto:service@HEBUmedical.de)  
Web: [www.HEBUmedical.de](http://www.HEBUmedical.de)



**HB 8885**  
**HB 8885V**

# Oscillating cast cutting saw HEBU Oscillo-Saw TITANIUM II Accu

## Content

- 1 Scope of delivery ..... 17
- 2 Safety remarks ..... 17
- 3 Scope ..... 18
  - 3.1 Inteded Use ..... 18
  - 3.2 Contraindications ..... 18
- 4 Accumulator ..... 18
- 5 Mounting / exchanging the saw blade ..... 19
  - 5.1 Releasing the retaining screw / removing the old saw blade ..... 19
  - 5.2 Inserting the new saw blade ..... 20
- 6 Operation ..... 21
  - 6.1 Opening plaster casts ..... 21
- 7 Cleaning and maintenance ..... 22
- 8 Accessories ..... 23
- 9 Spare Parts ..... 23
- 10 Servicing ..... 24
  - 10.1 Saw head ..... 24
  - 10.2 Saw motor ..... 25
- 11 Warranty ..... 26
- 12 Environmental protection ..... 26
- 13 Specifications ..... 26
- 14 Manufacturer and aftersales service address ..... 26



**HEBU  
Oscillo-Saw  
TITANIUM II  
Accu**










## 1 Scope of delivery

HB 8885	HEBU oscillating cast cutting saw TITANIUM II Accu
HB 8876	Accumulator 5000 mAh
HB 8879	Quick Recharger
HB 8895-03	Circular saw blade TITANIUM, dia. 50 mm
HB 8896-03	Circular saw blade TITANIUM, dia. 65 mm
E 8894-01	2x fork wrenches
	Operating instructions

## 2 Safety remarks

Our products are exclusively intended for professional use by appropriately trained and qualified personnel and may only be acquired by them.

All safety remarks in these operating instructions are marked with the symbol .

	<p><b>Before using the saw, carefully read through these operating instructions and the valid national occupational safety regulations and act accordingly.</b></p> <p><i>Please keep these operating instructions for later reference and always include them if the device is sold or passed on to third parties.</i></p>
	<p><b>Application in accordance with the intended application:</b></p> <p><b>This device is intended for sawing open plaster casts.</b></p>
	<p><b>Avoid mechanical overstressing of the device beyond the structural design, this can lead to breakage and loss of function!</b></p>
	<p><b>Never rivet or screw signs or symbols onto the device, as this can render the protective insulation ineffective. We recommend using adhesive signs.</b></p>
	<p><b>Only ever use original accessories.</b></p>
	<p><b>Wear personal protective gear such as protective goggles, ear protectors and gloves.</b></p>
	<p><b>The device must not be operated in areas at risk from explosion.</b></p>

### 3 Scope

The use of oscillating plaster saws mainly takes place in orthopedics for plaster removal.

#### 3.1 Inteded Use

A hand-held, power-driven (AC) product for cutting gypsum or synthetic material usually during the removal of a plaster cast. The proximal end (the handle) is usually cylindrical, while the distal end terminates in a round, crescent-shaped, or circular blade suitable for cutting plaster casting material. The leaves cut as an electric motor in the handle drives them (swinging). The cut is done by vibration rather than by sawing.

#### 3.2 Contraindications

There are no known contraindications.

### 4 Accumulator

To take off the accumulator press the red coloured button to unlock it. At the same time pull the accumulator upwards off the saw, see fig. 1

To attach to accumulator, pull it from top onto the rails until your hear it snap in.

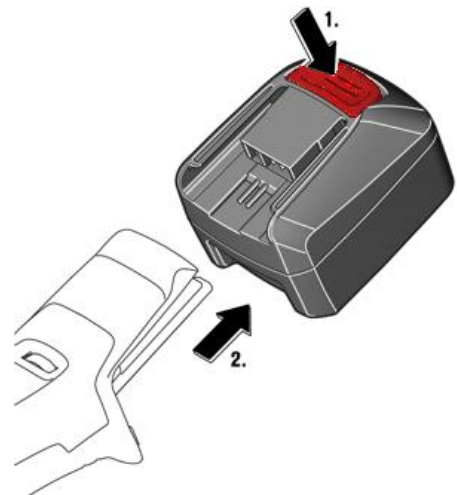


fig. 1 Removing the accumulator

#### Accumulator status

To check the charge status of the accumulator, press the red button located on the side of the accumulator, like in fig. 2. The real percentage of the battery charge condition is only indicated when the power tool motor is stopped.

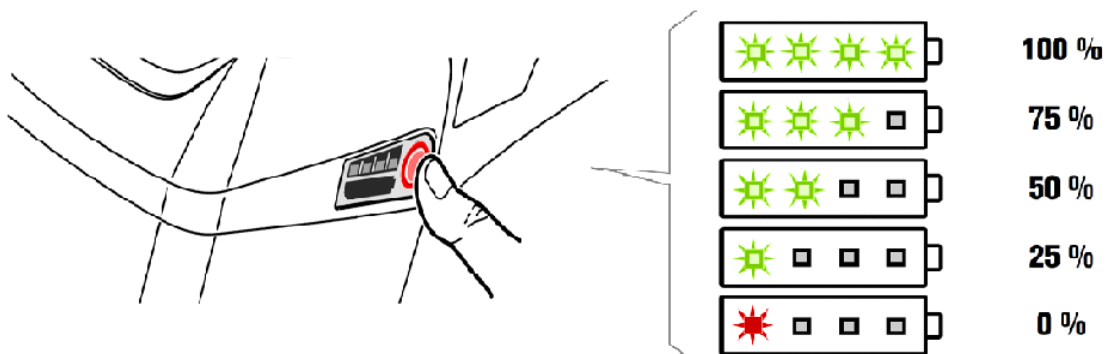


fig. 2 Accumulator status

LED indicator	Meaning	Activity
1 – 4 green LED	Percentage of charge condition	Operation
Continuous red light	Battery is almost empty	Charge battery
Red flashing light	Battery is not ready for operation	Bring the battery into the battery operating temperature range, then charge

The electronics automatically switch off the motor prior to the battery being deep discharged. Operate and charge the battery only within the **battery operating-temperature range of 0 °C – 45 °C (32 °F – 113 °F)**. At the beginning of the charging procedure, the battery temperature must be within the battery operating- temperature range.

## 5 Mounting / exchanging the saw blade



**Danger of injury when unintentionally turned on. Remove accumulator before changing. Should it be necessary, use stable gloves so that you can not be injured by the saw blades. Only connect the accumulator when the saw is switched off.**

### 5.1 Releasing the retaining screw / removing the old saw blade

1. Place the cast cutting saw on a stable underlay (table).
2. Apply one fork wrench at the drive shaft behind the saw blade, and the other one at the front at the retaining screw (see fig. 3).
3. Hold the rear wrench firmly and use it to fix the cast cutting saw.
4. Release the retaining screw using the front wrench.
5. Remove the retaining screw and the fixing ring. Ensure that you do not lose any components.
6. If applicable, remove the old saw blade.



fig. 3 Releasing the retaining screw

## 5.2 Inserting the new saw blade

1. Check that the female thread and saw blade support of the drive shaft are clean.
2. Position the new saw blade. *It makes no difference which side of the saw blade is facing inwards or outwards.*

**Important!** The notches in the saw blade must be positioned precisely flush on the spigots of the drive shaft.

3. Position the fixing ring. The notches in the fixing ring must always be pointing towards the saw (see fig. 4). These must also be positioned precisely on the spigots.
4. Screw the retaining screw in manually until hand tight.
5. Then tighten firmly using the fork wrench, as described above. The tightening torque is 6 - 7 Nm. Caution! Do not overtighten.

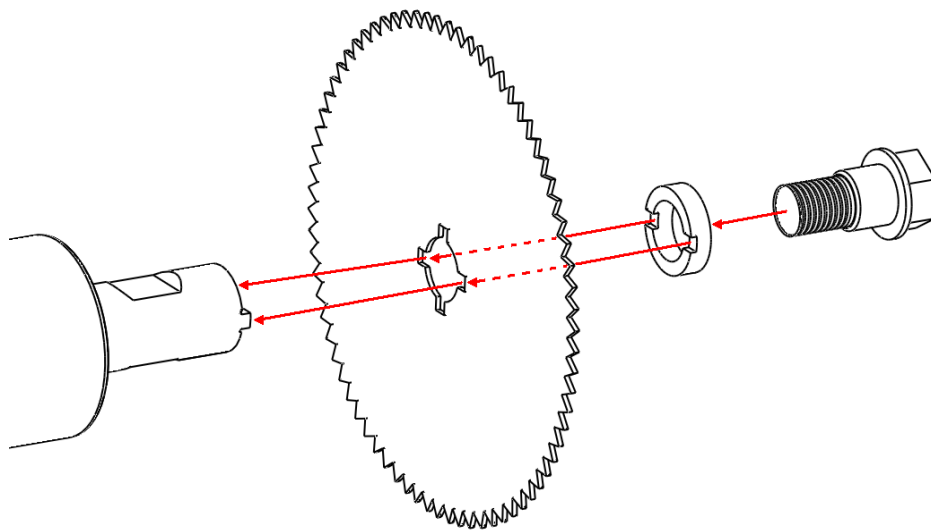


fig. 4 Inserting the saw blade

## 6 Operation

### Switching on and off (see fig. 5)

Switching on: Push the switch forwards ( I )

Switching off: Push the switch back ( 0 )

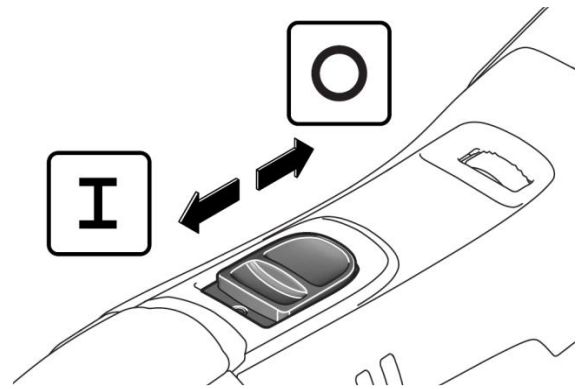


fig. 5 Switching on and off

### Setting the oscillating frequency (see fig. 6)

Select the oscillating frequency when the motor is running. The optimum oscillating frequency can be selected at the speed gauge depending on the properties of the plaster cast.

Oscillating frequency preselection using the electronic speed gauge.

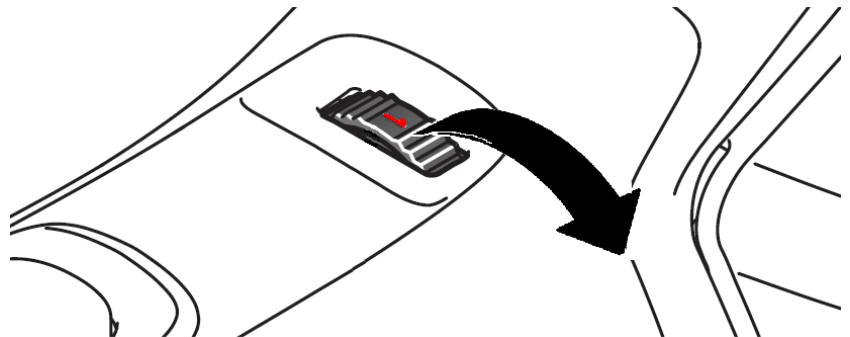


fig. 6 Setting the oscillating frequency

Lowest oscillating frequency ( 1 )

Highest oscillating frequency ( 6 )

### 6.1 Opening plaster casts

First select a suitable saw blade.

Apply the HEBU oscillating saw with the saw blade mounted to the cast you wish to open and press in lightly. Your guiding hand can be used as a support and for depth control, and to prevent sudden penetration of the blade when the cast has been cut through.

As long as the saw blade is cutting through the plaster, you will be able to feel a resistance. Once the plaster cast has been cut through, this resistance disappears. Once the breakthrough point is tangible, lift the saw blade off lightly without removing it from the cutting groove and move it forwards appr. 15 mm in the direction of cutting.

Then apply the blade again and proceed as described above until the next piece has been cut through.

In this way, the plaster cast is more safely opened through a series of cuts and linear movements along the cutting line than would be the case if executing a continuous linear cut.

After you have used the saw only a few times, you will become accustomed to guiding the saw through the plaster cast and you will also develop an instinctive feel for the moment where no further resistance is tangible and no further pressure should be applied to the saw blade.

If the saw blade oscillates for too long on the wadding, high-speed oscillation can bring about a burning sensation on the skin under the wadding.

**Additional remarks:**

- Because different materials are used, every plaster or plastic cast has different properties. While working, try to determine the optimum speed for the respective material.
- A lower speed is advantages when cutting through plastic casts. This prevents the plastic from starting to melt due to friction heat generated during cutting.
- Where possible, avoid cutting through plaster casts without wadding when using the HEBU oscillating cast cutting saw. Injuries can result if the skin has become stuck to the plaster, and so does not oscillate with the saw blade. Where a plaster cast close to the skin is preferred, we recommend laying a knitted or felt strip along one side of the arm or leg and drawing a line precisely above this strip on the surface of the plaster cast using indelible ink. When sawing open the cast, this line can be used as guiding mark.
- When applying a plaster cast following surgery, the position of the operation wound should be marked on the surface of the plaster cast. This will allow a window to be cut subsequently in the plaster for removing stitches and observation of the wound.
- Cutting a window in the plaster also simplifies the extraction of bone nails and also facilitates any necessary punctures or incisions.
- Metal rails inserted in the plaster cast should not be cut.
- While serving, check the retaining screw for a firm fit and if necessary tighten.
- Used and blunt saw blades place excessive stress on the motor and should consequently be continuously checked and exchanged in good time.
- To ensure even wear of the saw blade, open the retaining screw and turn the saw blade by 90°.

## 7 Cleaning and maintenance



**Danger of injury through unintentional activation.  
Remove accumulator before cleaning and  
maintenance**

**The following measures should be performed once a week or more often if the saw is used frequently:**

Clean the cooling slots to ensure sufficient ventilation for cooling the motor.

Clean the motor compartment from the outside with a jet of dry compressed air.

Wipe disinfection is suitable for motor housing, accumulator and all accessories, such as saw blades and an open-end wrench. For this purpose, we recommend products with a pH-value within 9-10, e.g. MediClean forte from Dr. Weigert.

It is important to ensure that the disinfecting liquid does not enter the interior of the motor.

## 8 Accessories

<b>HB 8876</b>	Accumulator 5000 Amp/h
<b>HB 8899-02</b>	Transportation case with insert
<b>HB 8889-01</b>	Retrofit kit (vacuum cleaner, hose, suction unit, tool), 220-240V, 50/60Hz
<b>HB 8889-01V</b>	Retrofit kit (vacuum cleaner, hose, suction unit, tool), 100-120V, 50/60Hz
<b>HB 8879V</b>	Quick Recharger 110V
<b>HB 8879</b>	Quick Recharger 230V
<b>HB 8878-01</b>	Patent Screw
<b>HB 8877</b>	Special grease, 8 g tube
<b>HB 8895-03</b>	Round saw blade TITANIUM, Ø 50 mm
<b>HB 8896-03</b>	Round saw blade, TITANIUM, Ø 65 mm
<b>HB 8895-04</b>	Round saw blade "non-stick", Ø 50 mm
<b>HB 8896-04</b>	Round saw blade, "non-stick", Ø 65 mm
<b>HB 8897-01</b>	Round saw blade, Ø 44 mm, for plaster
<b>HB 8897-02</b>	Round saw blade, Ø 44 mm, x-bite
<b>HB 8895-01</b>	Round saw blade, Ø 50 mm, for plaster
<b>HB 8895-02</b>	Round saw blade, Ø 50 mm, x-bite
<b>HB 8896-01</b>	Round saw blade, Ø 65 mm, for plaster
<b>HB 8896-02</b>	Round saw blade, Ø 65 mm, x-bite
<b>HB 8898-01</b>	Round saw blade, Ø 80 mm, for plaster
<b>HB 8898-02</b>	Round saw blade, Ø 80 mm, x-bite
<b>HB 8893-01</b>	Deep saw blade, Ø 70 mm, for plaster
<b>HB 8893-02</b>	Deep saw blade, Ø 70 mm, x-bite
<b>HB 8892-01</b>	Segmental saw blade, Ø 65 mm, for plaster
<b>HB 8892-02</b>	Segmental saw blade, Ø 65 mm, x-bite
<b>HB 8890-01</b>	Waisted saw blade, Ø 65 mm, for plaster
<b>HB 8890-02</b>	Waisted saw blade, Ø 65 mm, x-bite

## 9 Spare Parts

<b>E 8894-01</b>	Fork wrench
<b>E 8894-02</b>	Retaining screw
<b>E 8894-03</b>	Fixing ring

## 10 Servicing

### 10.1 Saw head

Drawing items refer to fig. 7.

Pos.	Pc.	Description	TITANIUM II Accu	
			HB 8885	HB 8885V
10	1	Saw head housing	E 8810-00SW	
20	1	main shaft / Fork	E 8810-20/1	
30	1	Front floating bearing	E 8810-12	
40	2	Head Screw with washer	E 8810-13	
50	1	Back floating bearing	E 8810-15/1	
60	1	retaining ring	E 8810-20/2	
70	2	Bearing screw	E 8810-19	

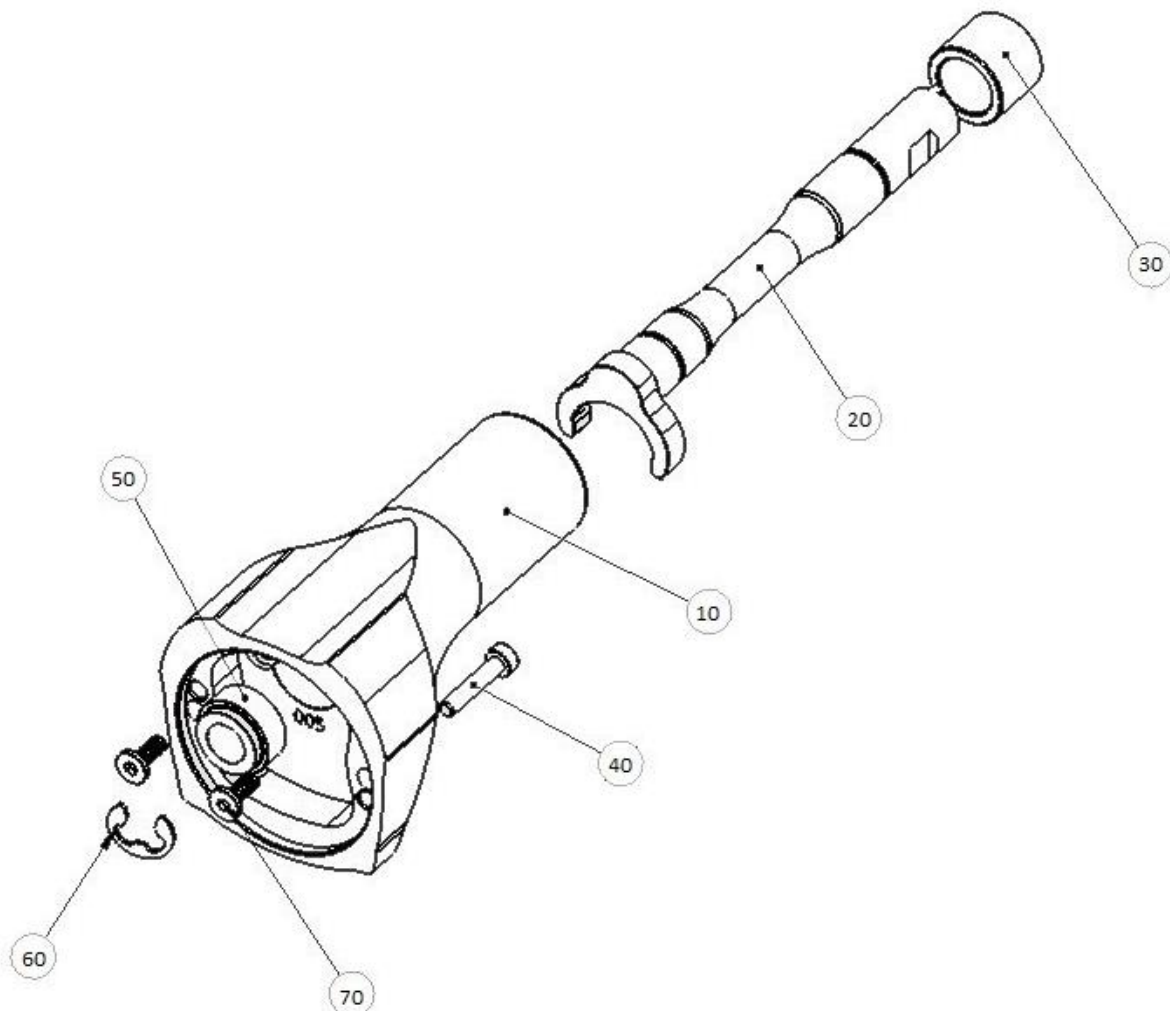


fig. 7 Explosion view of the saw head



### 10.2 Saw motor

The drawing items refer to fig. 8.

Pos.	Pc.	Description	TITANIUM II Accu	
			HB 8885	HB 8885V
10	1	Motor housing		E 8831-01
30	1	Switching slider		E 8831-02
100	1	Speed controller		E 8831-03
200	1	Motor		E 8831-04
240	1	Sealing ring		E 8831-05
265	1	Motor bearing ring		E 8831-06
640	5	Screw Tx15 35x16		E 8831-07
680	1	Hold-down device		E 8831-08
690	1	Clip		E 8831-09

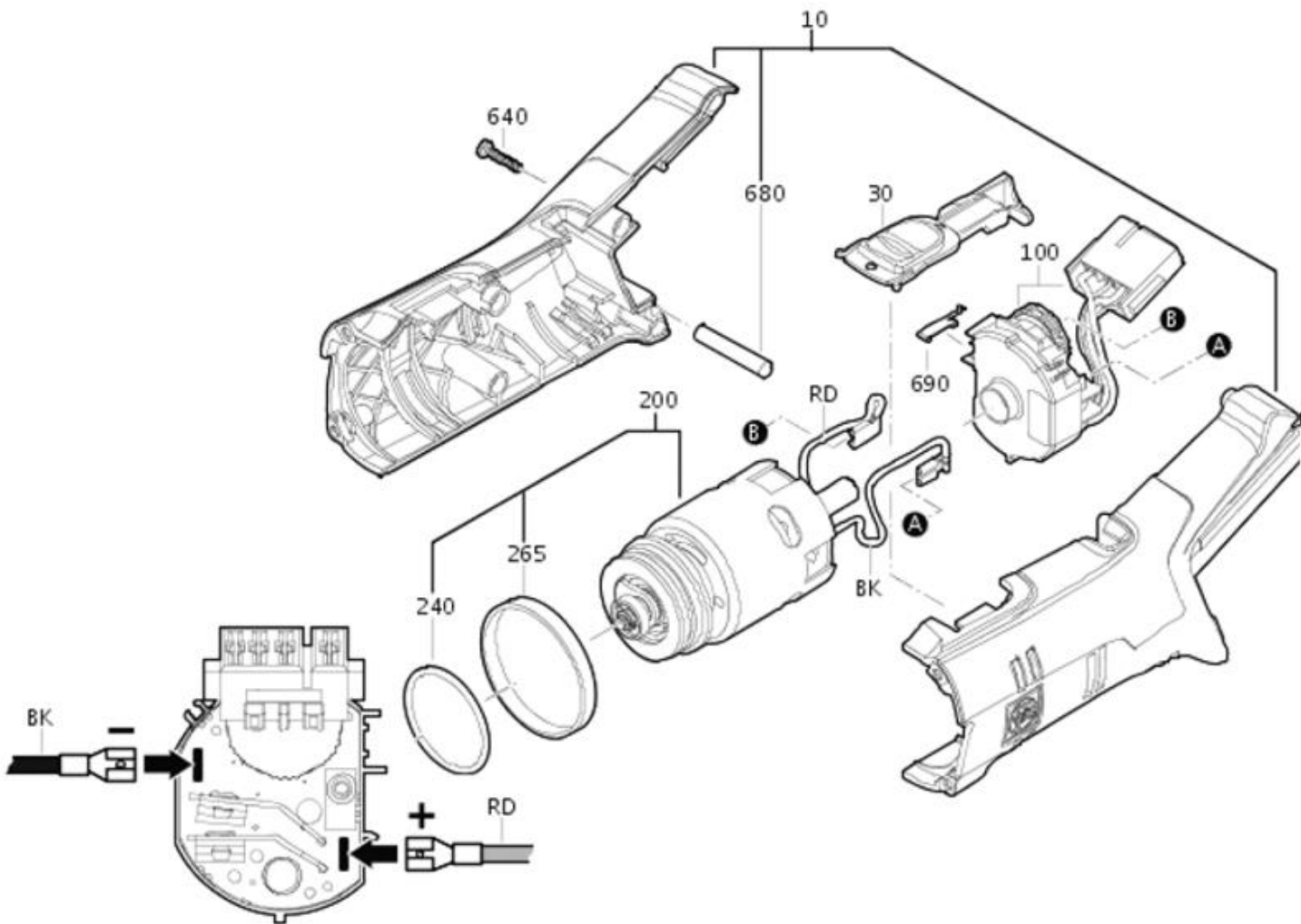


fig. 8

## 11 Warranty


We provide a guarantee for HEBU cast cutting saws in accordance with statutory and country-specific legislation (proof of purchase by invoice or delivery note). The minimum warranty period is 18 months. In the event of material or production defects, we provide free repair of the device. Any attempt to carry out unauthorized repairs will result in forfeiture of your warranty cover. Damage caused by incorrect handling, overloading or normal wear and tear is not covered by the warranty. Please contact our aftersales service department. In case of warranty claims and repairs, please enclose a copy of the invoice or delivery note with the device.

## 12 Environmental protection

Any packaging materials, disused devices and accessories must be sent for environmentally friendly recycling or disposal. Electrical devices may not be disposed of with the household waste but taken to the local disposal and recycling facility for electrical devices. For more information on this subject, consult your specialist dealer.



## 13 Specifications

Model	HB 8885	HB 8885V	
Power supply – Charger connector	220-240Volt 50/60Hz	100-120 Volt 50/60Hz	
Current type	+ 14,4 DC		
Oscillations	11000-18000 min <sup>-1</sup>		
Weight	Accumulator: 680 g	Saw: 1,12kg	Total weight: 1,8 kg
Protection class	III 		
IP Code	IP2X		
Noise level (A-graded)	Typically 65-75 dB (A). The noise level during sawing can exceed 85 dB (A). From 85 dB (A), wear ear protectors!		
Hand-arm vibration	Typically lower than 2.5 m/s <sup>2</sup> . Measured values determined in accordance with EN 50 144.		

## 14 Manufacturer and aftersales service address

### HEBUmedical GmbH

Badstraße 8  
78532 Tuttlingen  
Germany

Tel: +49 74 61 / 94 71 - 0  
Fax: +49 74 61 / 94 71 - 22

eMail: [service@HEBUmedical.de](mailto:service@HEBUmedical.de)  
Web: [www.HEBUmedical.de](http://www.HEBUmedical.de) EC-conformity



**HB 8885**

**HB 8885V**

# Scie oscillante à plâtre

## HEBU Oscillo-Scie TITANIUM II Accu

### Sommaire

1	Étendue de la livraison .....	29
2	Consignes de sécurité .....	29
3	Application .....	30
3.1	Utilisation prévue.....	30
3.2	Contre-indications .....	30
4	Accumulateur .....	30
5	Monter / remplacer la lame de scie.....	31
5.1	Ouvrir la vis de maintien / enlever l'ancienne lame de scie .....	31
5.2	Placer la nouvelle lame de scie .....	32
6	Manipulation.....	33
6.1	Ouvrir des bandages durs.....	33
7	Nettoyage et entretien .....	34
8	Accessoires.....	35
9	Pièce de rechange .....	35
10	Service .....	36
10.1	Tête de scie.....	36
10.2	Moteur de la scie .....	37
11	Garantie .....	38
12	Protection de l'environnement .....	38
13	Données techniques .....	38
14	Adresse du fabricant et du service après-vente .....	38



**HEBU  
Oscillo-  
Scie  
TITANIUM  
II Accu**

## 1 Étendue de la livraison

HB 8885	Scie oscillante HEBU TITANIUM II Accu
HB 8876	Accu 5000 mAh
HB 8879	Chargeur rapide
HB 8895-03	Lame de scie circulaire TITANIUM, Ø 50 mm
HB 8896-03	Lame de scie circulaire TITANIUM, Ø 65 mm
E 8894-01	2 clés plates
	Notice d'utilisation

## 2 Consignes de sécurité

Nos produits sont exclusivement destinés à l'usage professionnel d'un personnel formé et qualifié et ne peuvent être achetés que par lui.

Toutes les consignes de sécurité de cette notice d'utilisation sont marquées d'un **!**.

<b>!</b>	<b>Avant toute utilisation, veuillez lire cette notice d'utilisation ainsi que les dispositions nationales en vigueur sur le travail et travaillez aussi en les respectant.</b> Veuillez conserver cette notice d'utilisation pour un usage ultérieur et joignez-la à l'appareil en cas de transmission ou revente.
<b>!</b>	<b>Utilisation conforme aux prescriptions :</b> <b>Cet appareil est conçu pour scier des bandages durs.</b>
<b>!</b>	<b>Eviter une surcharge mécanique de l'appareil au-delà de la conception constructive, ce qui peut entraîner une rupture et une perte de fonction !</b>
<b>!</b>	<b>Ne pas river ou visser plaques ou marques sur l'appareil.</b> <b>L'isolation protectrice risque sinon de ne plus fonctionner.</b> <b>Nous recommandons l'emploi de plaques adhésives</b>
<b>!</b>	<b>N'utiliser que des accessoires d'origine.</b>
<b>!</b>	<b>Porter un équipement de protection personnel, des lunettes de protection, une protection auditive et des gants.</b>
<b>!</b>	<b>L'appareil ne doit pas être utilisé dans des secteurs à risque d'explosion.</b>

### 3 Application

Les scies à plâtre oscillantes sont principalement utilisées en orthopédie pour l'enlèvement du plâtre.

#### 3.1 Utilisation prévue

Un produit portatif à moteur (AC) pour couper le gypse ou un matériau synthétique, habituellement lors de l'enlèvement d'un plâtre. L'extrémité proximale (la poignée) est généralement cylindrique, tandis que l'extrémité distale se termine par une lame ronde, en forme de croissant ou de cercle adaptée à la coupe de matériau de moulage en plâtre. Les feuilles coupées comme un moteur électrique dans la poignée les entraîne (balançant). La coupe se fait par vibration plutôt que par sciage.

#### 3.2 Contre-indications

Aucune contre-indication n'est connue.

### 4 Accumulateur

Poussez le bouton rouge pour déverrouiller l'accu. En même temps vous pouvez enlever l'accu en le tirant vers le haut, regarde figure 1

Pour remettre l'accu, poussez-le de haut sur le glissière de guidage jusqu'on peut entendre l'encliqueter.

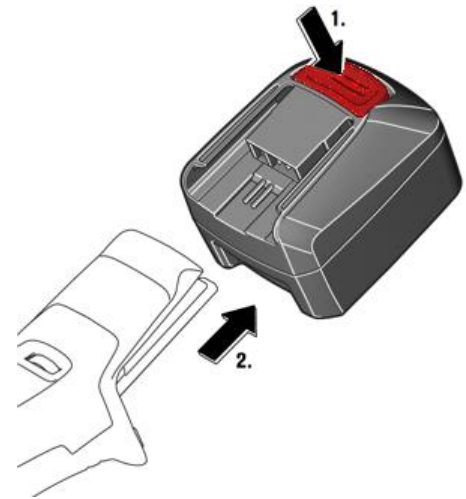


figure 1 Enlever la batterie

#### Etat l'accu

Pour vérifier l'état de charge de l'accu, appuyez sur le bouton rouge situé sur le côté de l'accu, dans la figure 3. L'état de charge actuel en pourcentage de l'accumulateur n'est indiqué que lorsque le moteur de l'outil électroportatif est à l'arrêt.

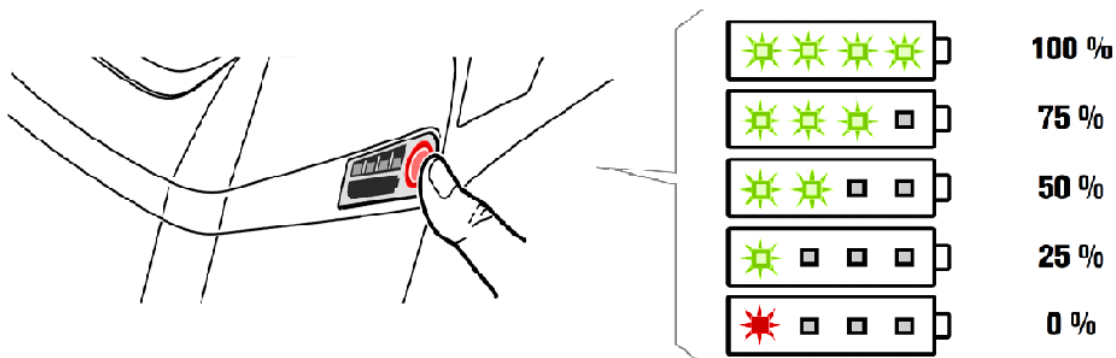


figure 2 Etat l'accu

Affichage LED	Explication	Action
1– 4 LED vertes	Etat de charge en pourcentage	Fonctionnement
Voyant rouge permanent	L'accumulateur est presque vide	Charger l'accumulateur
Voyant rouge clignotant	L'accumulateur n'est pas pret a fonctionner	Mettre l'accumulateur dans la plage de temperature de service de l'accu, le charger ensuite

L'électronique stoppe automatiquement le moteur pour éviter toute décharge avancée de l'accumulateur. N'utilisez et ne chargez l'accumulateur que dans **la plage de température de service admissible de l'accu de 0 °C – 45 °C (32 °F – 113 °F)**. Au début du processus de charge, la température de l'accumulateur doit se situer dans la plage de température de service de l'accu.

## 5 Monter / remplacer la lame de scie



**Risque de blessure en cas de mise en marche involontaire. Débranchez l'appareil avant le changement de lame. Utilisez si nécessaire des gants solides pour éviter de vous blesser avec la lame. Ne brancher la scie oscillante HEBU que lorsqu'elle est hors circuit.**

### 5.1 Ouvrir la vis de maintien / enlever l'ancienne lame de scie

1. Placez la scie sur une surface stable (table).
2. Placez une clé plate sur l'arbre d'entraînement derrière la lame de scie, et la deuxième clé, devant, sur la vis de maintien (Cf. figure 3).
3. Maintenez fermement la clé de derrière et utilisez-la pour fixer la scie.
4. Ouvrez la vis de maintien avec la clé de devant.
5. Enlevez la vis de maintien et la bague de fixation. Veillez à ce qu'aucune pièce ne soit perdue.
6. Si nécessaire, enlevez l'ancienne lame de scie.



figure 3 Desserrer la vis de maintien

## 5.2 Placer la nouvelle lame de scie

1. Vérifiez que le filetage intérieur et la surface d'appui de la lame de scie de l'arbre d'entraînement sont propres.
2. Placer la nouvelle lame de scie. *Le sens d'orientation de la lame vers l'extérieur ou l'intérieur n'a aucune importance.*

**Important!** Les coches dans la lame de scie doivent se trouver exactement sur les deux tétons de l'arbre d'entraînement.

3. Placez la bague de fixation. Les coches de la bague de fixation doivent toujours être orientées vers la scie (Cf. figure 4). Ces coches doivent aussi se trouver exactement sur les tétons.
4. Vissez à la main la vis de maintien et serrez la légèrement.
5. Ensuite, à l'aide de la clé plate, comme décrit ci-dessus, serrez. Le couple de serrage est de 6 à 7 Nm. Attention ! Ne pas serrer trop fort.

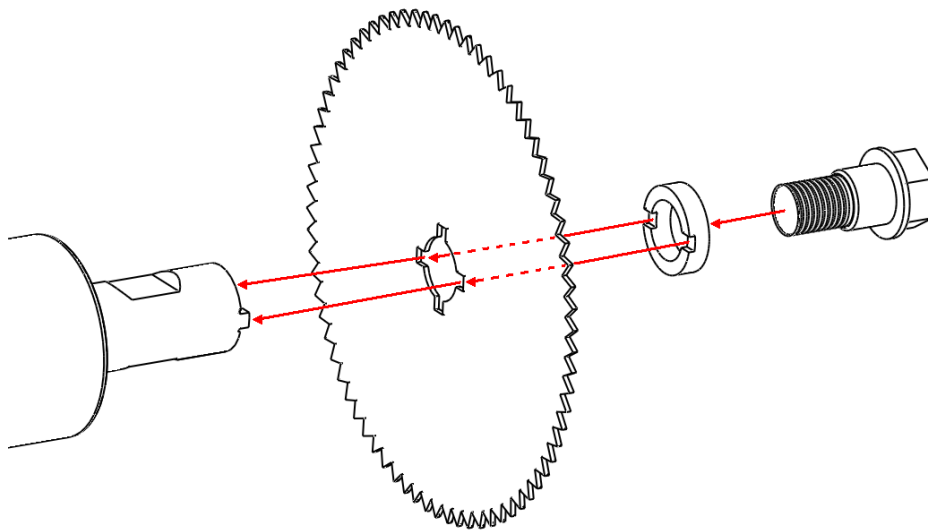


figure 4 Mise en place de la lame de scie



## 6 Manipulation

### Mise en marche / Arrêt (figure 5)

Mise en marche : pousser le contacteur vers l'avant ( I )

Arrêt : pousser le contacteur vers l'arrière ( 0 )

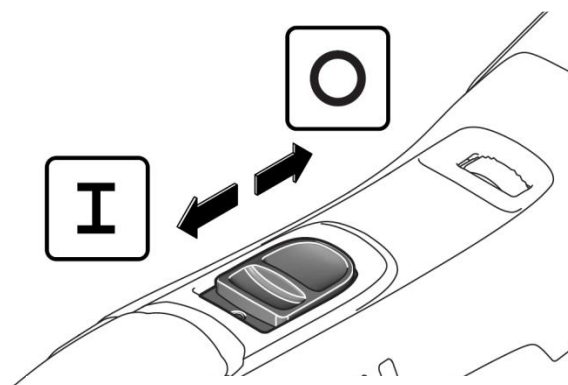


figure 5 Mise en marche / Arrêt

### Régler la fréquence d'oscillation

(figure 6)

Sélectionner la fréquence d'oscillation, moteur en marche. Avec le régulateur de vitesse de rotation, il est possible de régler de manière optimale la fréquence d'oscillation selon les propriétés de l'étoffe du bandage.

Présélection de la fréquence d'oscillation avec régulateur de vitesse de rotation.

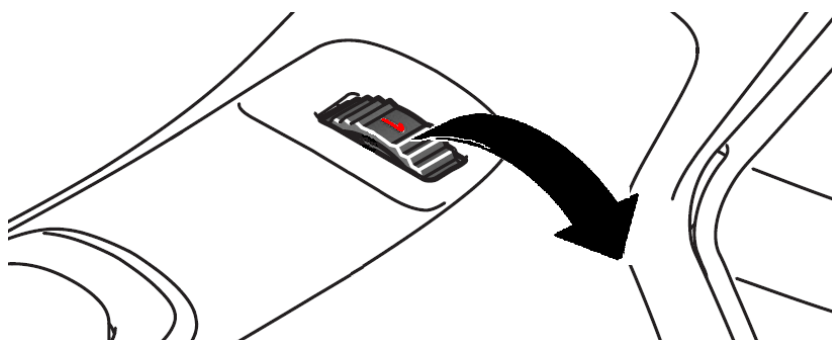


figure 6 Régler la fréquence d'oscillation

La plus faible fréquence d'oscillation ( 1 )

La plus forte fréquence d'oscillation ( 6 )

### 6.1 Ouvrir des bandages durs

Pour commencer, choisissez la lame de scie adaptée.

Poser la scie oscillante HEBU avec la lame de scie montée sur le bandage à ouvrir et appuyer légèrement. La main de guidage peut être utilisée comme appui et pour l'appréciation de la profondeur. Elle empêche aussi une pénétration brusque lorsque le bandage est découpé.

Tant que la lame de scie coupe le plâtre, on ressent une résistance. Lorsque le plâtre est découpé, la résistance disparaît. Lorsque ce percement est sensible, la lame de scie est légèrement relevée sans être retirée de la fente de découpage. On l'avance ensuite d'environ 15 mm dans le sens de la coupe.

Ensuite, on la replace et on procède comme décrit ci-dessus jusqu'à ce que le prochain morceau soit découpé.

Le bandage en plâtre est ainsi ouvert d'une façon plus sûre par une série de coupes et de mouvements linéaires le long de la ligne de découpe que par une coupe linéaire continue.

Au bout de quelques applications, vous prenez l'habitude pour guider la scie dans le bandage de plâtre ainsi que pour ressentir le moment où la lame de scie n'est plus en force, c'est-à-dire le moment où la résistance n'est plus sensible.

Lorsque la lame de scie oscille trop longtemps sur le rembourrage, ceci peut provoquer une sensation de brûlure sur la peau du fait de l'oscillation rapide sur le rembourrage.

### Remarques supplémentaires :

- En raison des différentes matières, presque chaque bandage en plâtre ou en matière synthétique présente différentes propriétés. Durant le travail, essayez de trouver la vitesse de rotation optimale.
- Pour les bandes en matière synthétique, il est préférable de régler une faible vitesse de rotation. Ainsi, vous empêchez que la matière synthétique commence à fondre lors du découpage en raison de la chaleur de frottement.
- Si possible, ne pas découper de plâtre sans rembourrage avec la scie oscillante HEBU. Il peut se produire des blessures si la peau colle au plâtre et celle-ci ne doit pas osciller avec la lame de scie. Si vous souhaitez quand même un plâtre proche de la peau, il est alors recommandé de placer une bande de tricot ou de feutre côté bras ou jambe et, exactement au-dessus, marquer la surface du plâtre d'une ligne au moyen d'un feutre indélébile. Le sciage du plâtre se fera alors exactement le long de cette ligne.
- En plaçant un plâtre après une intervention chirurgicale, il faudra marquer les endroits des cicatrices sur le plâtre pour découper une fenêtre permettant d'enlever les points de suture et d'observer l'évolution de la plaie.
- Le découpage d'une fenêtre facilite aussi l'extraction de broches et permet de faire les ponctions et incisions nécessaires.
- Les broches métalliques placées dans le plâtre ne devront pas être découpées.
- Pendant que vous sciez, vérifiez que la vis de maintien est bien en place et, si nécessaire, resserrez-la.
- Les lames de scie usées, émoussées provoquent des surcharges pour le moteur et, pour cette raison, il faut toujours les vérifier et les remplacer à temps.
- Pour avoir une usure régulière de la lame de scie, ouvrez la vis de maintien et retournez la lame de scie de 90°.

## 7 Nettoyage et entretien



**Risque de blessure en cas de mise en marche involontaire. Avant de nettoyer enlevez le accus.**

### **Les travaux suivants devront être effectués une fois par semaine en cas d'usage fréquent, plus souvent:**

Nettoyer les ouvertures de l'air de refroidissement pour garantir une ventilation suffisante pour le refroidissement du moteur. Souffler l'espace moteur depuis l'extérieur avec de l'air comprimé sec.

La désinfection par essuyage convient pour les boîtiers de moteur, les câbles, les prises de courant et tous les accessoires tels que les lames de scie et les clés à fourche. Pour cela, nous recommandons des produits dont le pH se situe entre 9 et 10, par exemple MediClean forte de Dr. Weigert.

Assurez-vous que l'appareil est débranché de l'alimentation électrique et que le liquide désinfectant ne pénètre pas à l'intérieur du moteur.

## 8 Accessoires

<b>HB 8876</b>	HEBU batterie d'accu 5000 mAh
<b>HB 8899-02</b>	Mallette mat. Synthétique compartimentée
<b>HB 8878-01</b>	Clé brevetée
<b>HB 8889-01</b>	Kit d'équipement ( Aspirateur, tuyau, cloche d'aspiration, outil), 220-240V, 50/60Hz
<b>HB 8889-01V</b>	Kit d'équipement ( Aspirateur, tuyau, cloche d'aspiration, outil), 100-120V, 50/60Hz
<b>HB 8879V</b>	Chargeur vite 110V
<b>HB 8879</b>	Chargeur vite 230V
<b>HB 8877</b>	Tube avec graisse special, 8 g
<b>HB 8895-03</b>	Lame de scie circulaire TITANIUM, Ø 50 mm
<b>HB 8896-03</b>	Lame de scie circulaire TITANIUM, Ø 65 mm
<b>HB 8895-04</b>	Lame de scie circulaire « non-stick » Ø 50 mm
<b>HB 8896-04</b>	Lame de scie circulaire « non-stick » Ø 65 mm
<b>HB 8897-01</b>	Lame de scie circulaire, Ø 44 mm, pour le plâtre
<b>HB 8897-02</b>	Lame de scie circulaire, Ø 44 mm, x-bite
<b>HB 8895-01</b>	Lame de scie circulaire, Ø 50 mm, pour le plâtre
<b>HB 8895-02</b>	Lame de scie circulaire, Ø 50 mm, x-bite
<b>HB 8896-01</b>	Lame de scie circulaire, Ø 65 mm, pour le plâtre
<b>HB 8896-02</b>	Lame de scie circulaire, Ø 65 mm, x-bite
<b>HB 8898-01</b>	Lame de scie circulaire, Ø 80 mm, pour le plâtre
<b>HB 8898-02</b>	Lame de scie circulaire, Ø 80 mm, x-bite
<b>HB 8892-01</b>	Lame de scie à segment, Ø 65 mm, pour le plâtre
<b>HB 8892-02</b>	Lame de scie à segment, Ø 65 mm, x-bite
<b>HB 8890-01</b>	Lame de scie de taille, Ø 65 mm, pour le plâtre
<b>HB 8890-02</b>	Lame de scie de taille, Ø 65 mm, x-bite
<b>HB 8893-01</b>	Lame de scie de profondeur, Ø 70 mm, pour le plâtre
<b>HB 8893-02</b>	Lame de scie de profondeur, Ø 70 mm, x-bite

## 9 Pièce de rechange

<b>E 8894-01</b>	Clé plate
<b>E 8894-02</b>	Vis de maintien
<b>E 8894-03</b>	Bague de fixation

## 10 Service

### 10.1 Tête de scie

Les positions se réfèrent à la figure 7.

Pos.	Pc.	Description	TITANIUM II Accu	
			HB 8885	HB 8885V
10	1	Carter de la tête	E 8810-00SW	
20	1	Arbre principal / Bielle oscillante	E 8810-20/1	
30	1	Roulement coulissant avant	E 8810-12	
40	2	Vis à tête avec rondelle	E 8810-13	
50	1	Roulement coulissant arrière	E 8810-15/1	
60	1	des bagues de retenue	E 8810-20/2	
70	2	Vis de palier	E 8810-19	

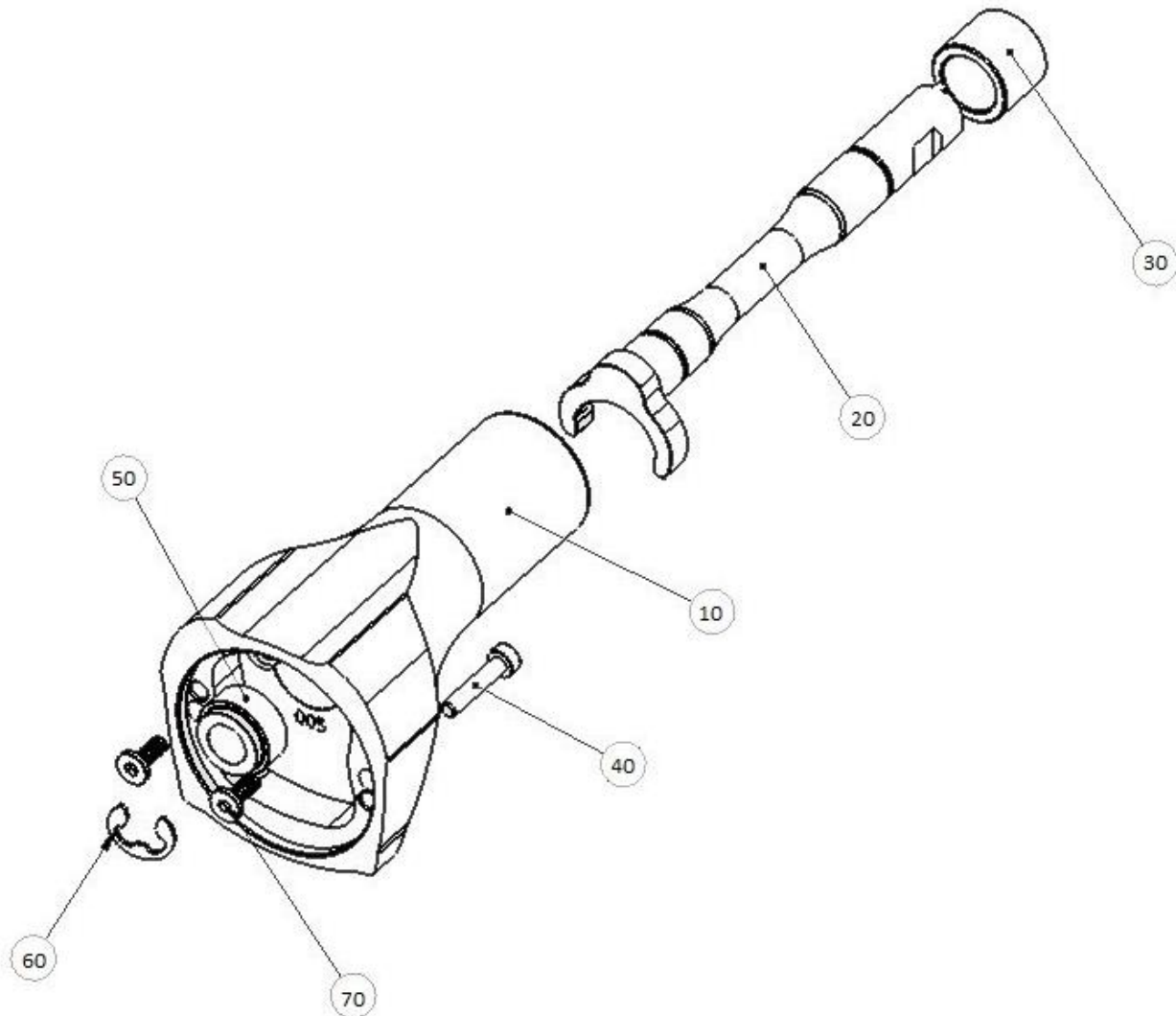


figure 7 Vue éclatée de la tête de scie

## 10.2 Moteur de la scie

Les positions se réfèrent aux figure 3

Pos.	Pc.	Description	TITANIUM II Accu	
			HB 8885	HB 8885V
10	1	Carter du moteur	E 8831-01	
30	1	bouchoir de couplage	E 8831-02	
100	1	Régulateur de vitesse	E 8831-03	
200	1	Moteur	E 8831-04	
240	1	Joint d'étanchéité	E 8831-05	
265	1	Bague de roulement du moteur	E 8831-06	
640	5	Vis Tx15 35x16	E 8831-07	
680	1	Tenez-bas	E 8831-08	
690	1	Pince	E 8831-09	

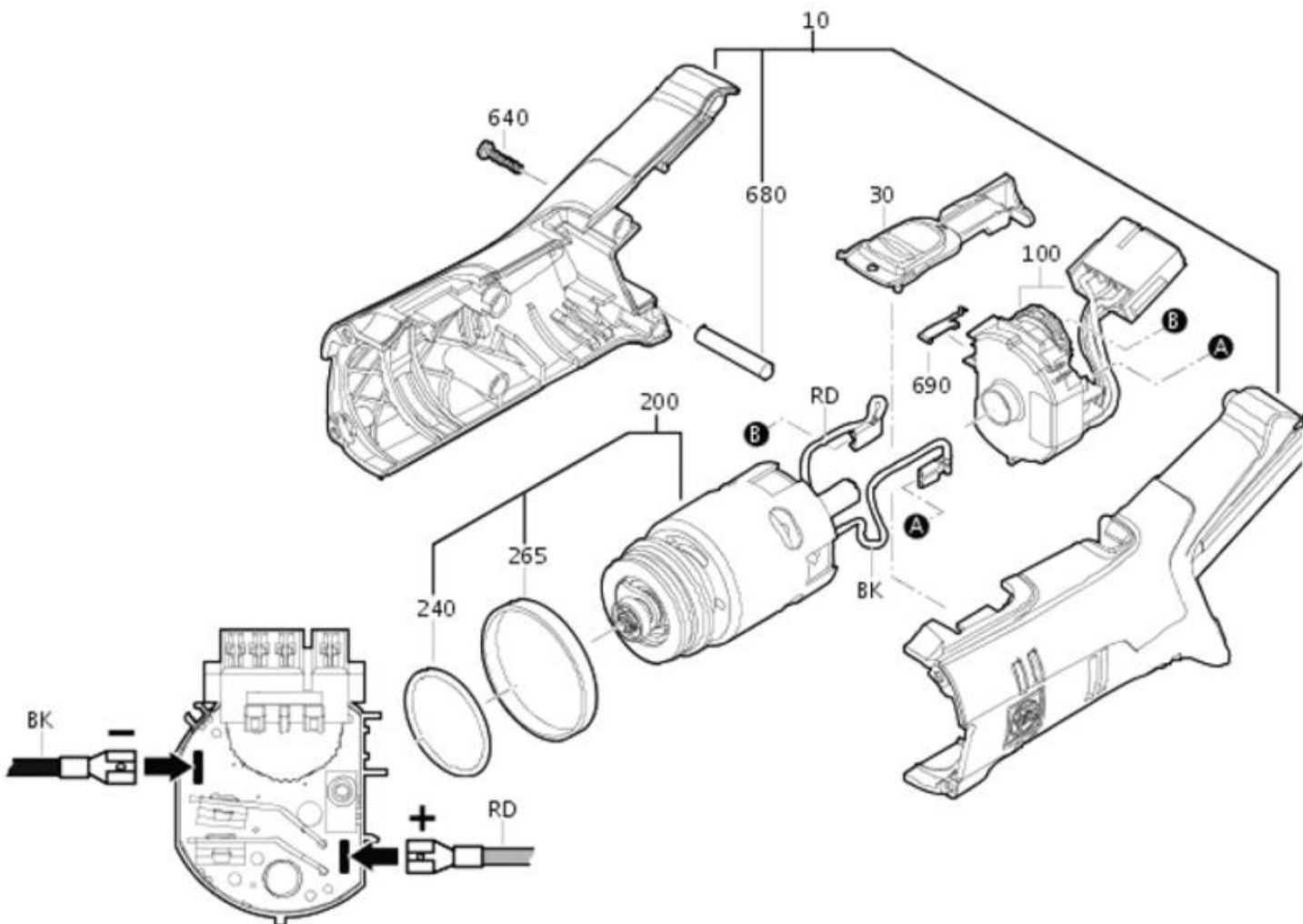


figure 8

## 11 Garantie

Pour les scies à plâtres HEBU nous accordons une garantie conforme aux dispositions légales et spécifiques aux pays (preuve par la facture ou le bon de livraison). Le temps de garantie se porte sur 18 mois. Dans le cas de défauts de matériel ou de production, nous prenons en charge la réparation gratuite de l'appareil. L'exigence de garantie devient caduque si des tentatives de réparation ont été faites par vos propres soins. Les dommages occasionnés par une manipulation non appropriée, une surcharge ou l'usure normale sont exclus de la garantie. Veuillez vous adresser à notre service clientèle. Pour les cas de garantie et de réparation, veuillez joindre à l'appareil une copie de la facture ou du bon de livraison.

## 12 Protection de l'environnement

Veuillez remettre les emballages, les appareils usagés et les accessoires à un service de recyclage respectant l'environnement. Les appareils électriques ne doivent pas être jetés dans les ordures ménagères, mais ils doivent être apportés à un système local d'élimination et de recyclage pour les appareils électriques. Votre revendeur vous fournira d'autres informations.



## 13 Données techniques

Type	HB 8885	HB 8885V
Alimentation sur secteur – chargeur	220-240Volt 50/60Hz	100-120 Volt 50/60Hz
Type de courant	+ 14,4 DC	
Oscillations	11000-18000 min <sup>-1</sup>	
Poids	Accumulateur: 680 g	Scie: 1,12kg Poids total: 1,8kg
Catégorie de protection	III	
Protection (IP)	IP2X	
Niveau sonore (évalué A)	Typiquement 65-75 dB (A). Le niveau sonore en travaillant peut dépasser 85 dB (A). À partir de 85 dB (A) il faut porter une protection auditive!	
Vibration main-bras	Typiquement inférieure à 2,5 m/s <sup>2</sup> . Les valeurs sont mesurées selon EN 50 144.	

## 14 Adresse du fabricant et du service après-vente

### HEBUmedical GmbH

Badstraße 8  
78532 Tuttlingen  
Germany

Tel: +49 74 61 / 94 71 - 0  
Fax: +49 74 61 / 94 71 - 22

eMail: [service@HEBUmedical.de](mailto:service@HEBUmedical.de)  
Web: [www.HEBUmedical.de](http://www.HEBUmedical.de)



**HB 8885**  
**HB 8885V**

# Sierra oscilante para yeso

## HEBU Oscillo-Sierra TITANIUM II Accu

### Indice

1	Volumen de suministro .....	41
2	Instrucciones de seguridad .....	41
3	Campo de aplicación .....	42
3.1	Destinación.....	42
3.2	Contraindicaciones.....	42
4	Acumulador.....	42
5	Montar / Cambiar la hoja de sierra .....	43
5.1	Abrir el tornillo de sujeción / Retirar la hoja de la sierra .....	43
5.2	Colocar la nueva hoja de la sierra .....	44
6	Aplicación.....	45
6.1	Abrir vendajes duros .....	45
7	Limpieza y mantenimiento .....	46
8	Accesorios .....	47
9	Pieza de repuesto.....	47
10	Servicio .....	48
10.1	Cabezal de la sierra .....	48
10.2	Motor de la sierra .....	49
11	Garantía .....	50
12	Protección del medio ambiente .....	50
13	Datos técnicos .....	50
14	Dirección del fabricante y del servicio posventa.....	50



**HEBU  
Oscillo-  
Sierra  
TITANIUM II  
Accu**



## 1 Volumen de suministro

HB 8885	Sierra oscilante TITANIUM II Accu
HB 8876	Accu 5000 mAh
HB 8879	Cargador rápido
HB 8895-03	Hoja de sierra circular TITANIUM, Ø 50 mm
HB 8896-03	Hoja de sierra circular TITANIUM, Ø 65 mm
E 8894-01	2 llaves de boca
	Instrucciones para el uso

## 2 Instrucciones de seguridad

Nuestros productos están exclusivamente destinados a un uso profesional por parte de personal debidamente formado y cualificado y sólo pueden ser adquiridos por ellos.

Todas las instrucciones de seguridad que se encuentran en estas instrucciones de servicio están marcadas con el símbolo **!**.

<b>!</b>	<p><b>Antes del uso, lea estas instrucciones de servicio así como las disposiciones nacionales pertinentes relacionadas con la protección laboral y actúe en consecuencia.</b></p> <p><i>Rogamos guarde estas instrucciones de servicio para su uso posterior y facilítelas también en caso de la transmisión o venta del aparato.</i></p>
<b>!</b>	<p><b>Utilización adecuada:</b> Este aparato está destinado a abrir por serrado vendajes duros.</p>
<b>!</b>	<p><b>Evite el sobreesfuerzo mecánico del dispositivo más allá del diseño constructivo, esto puede llevar a la rotura y la pérdida de la función!</b></p>
<b>!</b>	<p><b>Utilizar exclusivamente clavijas de enchufe y cables en perfecto estado. Compruebe los cables y clavijas de enchufe regularmente.</b></p>
<b>!</b>	<p><b>Utilizar exclusivamente accesorios originales.</b></p>
<b>!</b>	<p><b>Utilizar equipo de protección personal, gafas de protección, protección auditiva y guantes.</b></p>
<b>!</b>	<p><b>No utilizar el aparato en zonas con peligro de explosión.</b></p>

### 3 Campo de aplicación

Las sierras oscilantes para yeso se utilizan principalmente en la ortopedia para la eliminación de yeso.

#### 3.1 Destinación

Un producto sostenido a mano, accionado por corriente alterna (AC) para cortar yeso o material sintético, generalmente durante la remoción de un modelo de yeso. El extremo proximal (el mango) es usualmente cilíndrico, mientras que el extremo distal termina en una hoja redonda, semicircular o circular adecuada para cortar material de yeso. Las hojas corten porque un motor eléctrico en el mango las impulsa. El corte se hace por vibración en lugar de aserrar.

#### 3.2 Contraindicaciones

No se conocen contraindicaciones

### 4 Acumulador

Para descolgar el acumulador pusa en la aguja naranja para desbloquearlo. Al mismo tiempo puede abstraer el acumulador del motor hacia arriba. Para enchufar el acumulador, deslízalo de arriba al raíl hasta se encaja oíble. Las medidas siguientes se tiene que efectuar una vez por semana, de oso frecuente varias veces, en la ilustración 1.

Purificar la aperatura de aire fresco para garantizar paso del aire suficiente para la frescura del motor. Apagar el compartimento del motor de fuera con aire compimido.

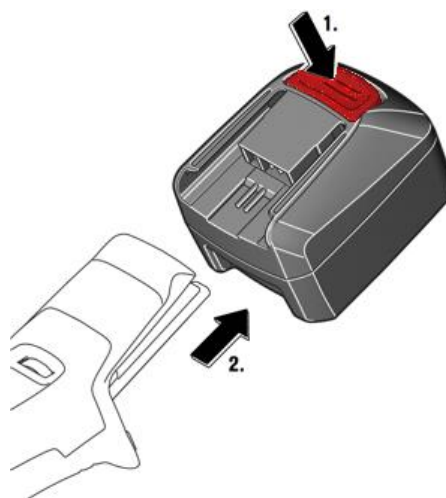


ilustración 1 Descolgar el acumulador

#### Estado de el acumulador

Para comprobar el estado de carga del acumulador, presione el botón rojo situado en el lado del acumulador, en la ilustración 2. El porcentaje del estado de carga real del acumulador solamente se indica estando detenido el motor de la herramienta electrica.

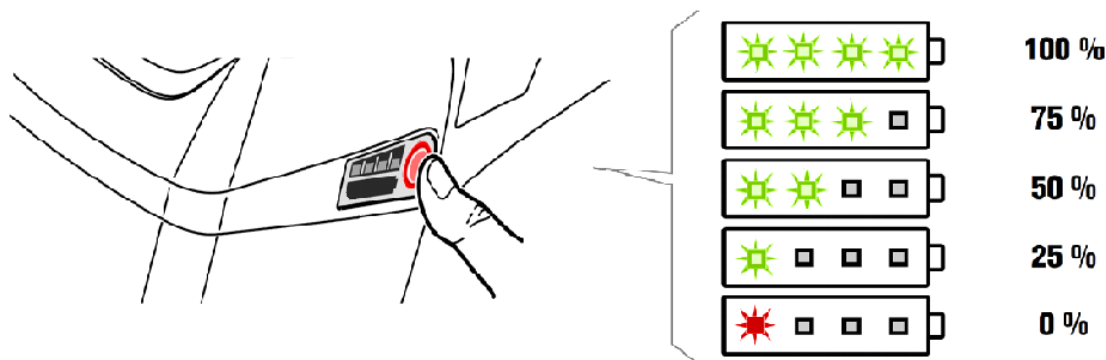


ilustración 2 Estado de el acumulador

Indicador LED	Significado	Accion
1- 4 LED verdes	Nivel porcentual de carga	Operacion
Luz roja permanente	Acumulador casi vacio	Cargar acumulador
Luz roja intermitente	El acumulador no esta listo para funcionar	Procure que la temperatura del acumulador se encuentre dentro del margen de operacion, y carguelo a continuacion

Antes de que la bateria llegue a descargarse excesivamente, el sistema electronico desconecta el motor de forma automatica. Unicamente utilice y cargue el acumulador si su **temperatura se encuentra dentro del margen de operacion de 0 °C - 45 °C (32 °F - 113 °F)**. Al comenzar a cargar el acumulador su temperatura debera estar dentro del margen especificado para su operacion.

## 5 Montar / Cambiar la hoja de sierra



**La conexión fortuita puede provocar heridas. Antes de cambiar, desclgar el accu debe abrir. Utilice guantes estables al objeto de evitar heridas con la hoja de la sierra. Se debe abrir el accu solo en estado de sconecto.**

### 5.1 Abrir el tornillo de sujeción / Retirar la hoja de la sierra

1. Coloque la sierra sobre una base estable (mesa).
2. Coloque una llave de boca en el árbol de accionamiento detrás de la hoja de la sierra y la segunda delante en el tornillo de sujeción (ver ilustración 3).
3. Sujete la llave posterior fijamente y utilícela para fijar la sierra.
4. Abra el tornillo de sujeción con la llave anterior.
5. Retire el tornillo de sujeción y el anillo de fijación. Cerciórese de que no se pierda ninguna pieza.
6. En caso necesario, retire la hoja usada de la sierra.



ilustración 3 Soltado del tornillo de sujeción

## 5.2 Colocar la nueva hoja de la sierra

1. Controle que la rosca interior y el alojamiento para la hoja de la sierra del árbol de accionamiento estén limpios.
2. Coloque la nueva hoja de la sierra. *No importa el lado de la sierra que quede hacia fuera o hacia dentro.*

**¡Importante!** Las entalladuras de la hoja de la sierra han de estar exactamente en los dos pivotes del árbol de accionamiento.

3. Coloque el anillo de fijación. Las entalladuras en el anillo de fijación han de mirar siempre hacia la sierra (ver ilustración 4). Estas entalladuras también han de encontrarse exactamente en los pivotes.
4. Gire manualmente el tornillo de sujeción y apriételo ligeramente.
5. Posteriormente, apriételo bien con ayuda de la llave de boca, tal y como se describe más arriba. El par de apriete es de 6 - 7 Nm. ¡Atención! No pasar de rosca.

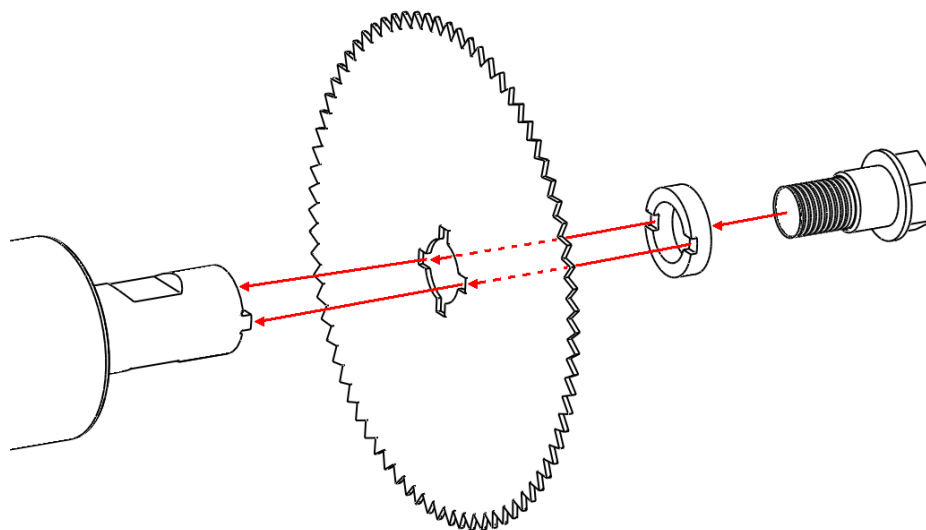


ilustración 4 Colocación de la hoja de la sierra

## 6 Aplicación

### Encender y apagar (ver ilustración 5)

Encender: Desplazar el interruptor hacia delante ( I )

Apagar: Desplazar el interruptor hacia detrás ( 0 )

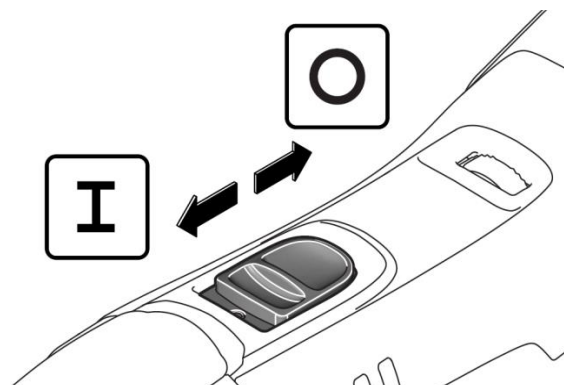


ilustración 5 Encender y apagar

### Ajustar la frecuencia de oscilaciones (ver ilustración 6)

Seleccione la frecuencia de oscilaciones con el motor en marcha. La frecuencia de oscilaciones óptima puede ajustarse en el regulador de velocidades según las características del material de vendaje.

Preselección de la frecuencia de oscilaciones con el regulador de velocidades electrónico.

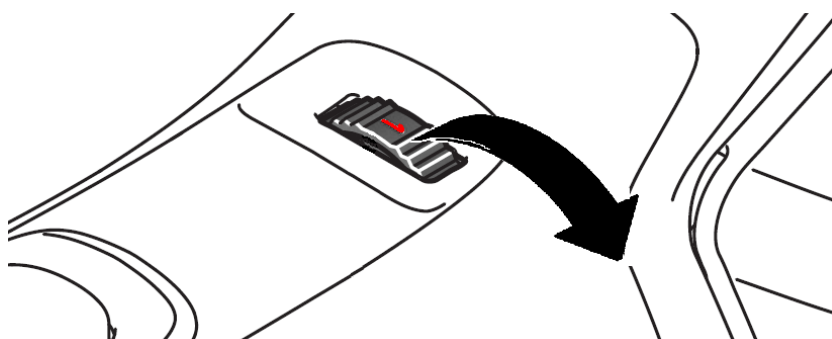


ilustración 6 Ajustar la frecuencia de oscilaciones

Frecuencia de oscilaciones mínima ( 1 )

Frecuencia de oscilaciones máxima ( 6 )

### 6.1 Abrir vendajes duros

Para empezar, seleccione la hoja de sierra adecuada.

Coloque la sierra oscilante de HEBU con su pertinente hoja de sierra sobre el vendaje y presione ligeramente. Durante esta operación, la mano guía puede utilizarse como apoyo y control de profundidad impidiendo la introducción abrupta cuando el vendaje ya se ha cortado totalmente.

Mientras la hoja de sierra corta el yeso se nota claramente una resistencia. Cuando el yeso se ha terminado de cortar, desaparece la resistencia. En el momento en que se nota que se ha terminado el corte, la hoja de la sierra se levanta ligeramente pero sin salir de la ranura de corte y se mueve hacia delante aprox. 15 mm en el sentido de corte.

A continuación se coloca nuevamente y se actúa como se ha descrito anteriormente hasta que se ha cortado totalmente el siguiente tramo.

De esta forma, el vendaje de yeso se abre de forma segura mediante una serie de cortes y movimientos lineales a lo largo de la línea de corte como si fuera un sólo corte continuo lineal.

Tras pocas aplicaciones, el usuario ya se ha acostumbrado a guiar la sierra por el vendaje de yeso y adquiere la sensibilidad para no presionar la hoja de la sierra en el momento en que se deja de notar la resistencia.

Si la sierra oscila demasiado tiempo sobre el acolchado, la rápida oscilación puede provocar una sensación de quemazón en la piel que se encuentra debajo del acolchado.

### Indicaciones adicionales:

- Prácticamente todos los vendajes de yeso o de material sintético tienen características diferentes debido a las distintas propiedades de los materiales utilizados. Intente encontrar la velocidad óptima en cada caso durante el proceso de trabajo.
- En vendajes de material sintético es ventajoso trabajar a baja velocidad. De esta forma se evita que el material sintético empiece a fusionarse al cortarse debido al calor de fricción producido.
- A ser posible, no cortar con la sierra oscilante de HEBU vendajes de yeso no acolchados. Se pueden producir heridas si la piel está pegada al yeso y esto impide que oscile junto con la hoja de la sierra. Si, a pesar de todo, se desea un vendaje de yeso muy adherido a la piel, es recomendable colocar tiras de tejido de punto o de fieltro en un lado del brazo o de la pierna y trazar una línea con un rotulador imborrable en la superficie del vendaje de yeso exactamente sobre el lugar donde se encuentran las citadas tiras. En este caso, el serrado del vendaje ha de realizarse adecuadamente a lo largo de la línea trazada.
- Si el vendaje de yeso se realiza mediante una intervención quirúrgica, el lugar donde se encuentra la herida debe marcarse en el vendaje de yeso para poder recortar posteriormente una ventana en el vendaje justo sobre la herida al objeto de retirar los puntos y poder examinar la herida.
- El recorte de una ventana también posibilita la extracción de clavos del hueso y efectuar las punciones e incisiones necesarias.
- No cortar la guía de metal del vendaje.
- Durante el aserrado, comprobar que el tornillo de sujeción esté bien asentado y, dado el caso, reapretarlo.
- Las hojas de sierra desgastadas y rotas provocan una carga elevada del motor, por lo que deberían controlarse regularmente y cambiarlas a tiempo.
- Para conseguir un desgaste homogéneo de la hoja de la sierra, abrir el tornillo de sujeción y girar la hoja de la sierra 90°.

## 7 Limpieza y mantenimiento



**La conexión fortuita puede provocar heridas.  
Desenchufar la clavija de enchufe antes de  
realizar trabajos de limpieza y mantenimiento.**

**Realizar las medidas indicadas a continuación una vez a la semana, pero si se usa mucho la sierra, realizarlas con mayor frecuencia:**

Limpiar las aberturas de entrada de aire refrigerante para garantizar suficiente paso de aire para la refrigeración del motor. Soplar el compartimiento del motor desde fuera con aire comprimido seco.

Una desinfección frotada es adecuada para carcasas de motores, cables, enchufes y todos los accesorios, como hojas de sierra y llaves de horquilla. Recomendamos productos con un valor de pH entre 9 y 10, por ejemplo, MediClean forte de Dr. Weigert.

Asegúrese de que el aparato esté desconectado de la red eléctrica y de que el líquido desinfectante no penetre en el motor.

## 8 Accesorios

<b>HB 8876</b>	Acumulador 5000mAh
<b>HB 8899-02</b>	Maletín sintético con pieza insertada
<b>HB 8878-01</b>	Tornillo patentado
<b>HB 8879V</b>	Cargador rápido 110V
<b>HB 8879</b>	Cargador rápido 230V
<b>HB 8889-01</b>	Juego de reequipamiento (aspirador, manguera, campana de aspiración, herramientas), 220-240V, 50/60Hz
<b>HB 8889-01V</b>	Juego de reequipamiento (aspirador, manguera, campana de aspiración, herramientas), 100-120V, 50/60Hz
<b>HB 8877</b>	Tubo con grasa especial, 8g
<b>HB 8895-03</b>	Hoja de sierra circular TITANIUM, Ø 50 mm
<b>HB 8896-03</b>	Hoja de sierra circular TITANIUM, Ø 65 mm
<b>HB 8895-04</b>	Hoja de sierra circular "non-stick", Ø 50 mm
<b>HB 8896-04</b>	Hoja de sierra circular "non-stick", Ø 65 mm
<b>HB 8897-02</b>	Hoja de sierra circular, Ø 44 mm, x-bite
<b>HB 8897-01</b>	Hoja de sierra circular, Ø 44 mm, para yeso
<b>HB 8895-02</b>	Hoja de sierra circular, Ø 50 mm, x-bite
<b>HB 8895-01</b>	Hoja de sierra circular, Ø 50 mm, para yeso
<b>HB 8896-02</b>	Hoja de sierra circular, Ø 65 mm, x-bite
<b>HB 8896-01</b>	Hoja de sierra circular, Ø 65 mm, para yeso
<b>HB 8898-01</b>	Hoja de sierra circular, Ø 80 mm, x-bite
<b>HB 8898-02</b>	Hoja de sierra circular, Ø 80 mm, para yeso
<b>HB 8890-02</b>	Hoja de sierra entallada, Ø 65 mm, x-bite
<b>HB 8890-01</b>	Hoja de sierra entallada, Ø 65 mm, para yeso
<b>HB 8893-02</b>	Hoja de sierra para profundidades, Ø 70 mm, x-bite
<b>HB 8893-01</b>	Hoja de sierra para profundidades, Ø 70 mm, para yeso
<b>HB 8892-02</b>	Hoja de sierra segmentada, Ø 65 mm, x-bite
<b>HB 8892-01</b>	Hoja de sierra segmentada, Ø 65 mm, para yeso

## 9 Pieza de repuesto

<b>E 8894-01</b>	Llave de boca
<b>E 8894-02</b>	Tornillo de sujeción
<b>E 8894-03</b>	Anillo de fijación

## 10 Servicio

### 10.1 Cabezal de la sierra

Las posiciones del dibujo se refieren a la ilustración 7.

Pos.	Pz.	Descripción	TITANIUM II Accu	
			HB 8885	HB 8885V
10	1	Carcasa del cabezal	E 8810-00SW	
20	1	Árbol principal / Biela oscilante de boca	E 8810-20/1	
30	1	Cojinete de deslizamiento al frente	E 8810-12	
40	2	Tornillo de ajuste con arandela	E 8810-13	
50	1	Cojinete de deslizamiento detrás	E 8810-15/1	
60	1	anillos de retención	E 8810-20/2	
70	2	Tornillo del rodamiento	E 8810-19	

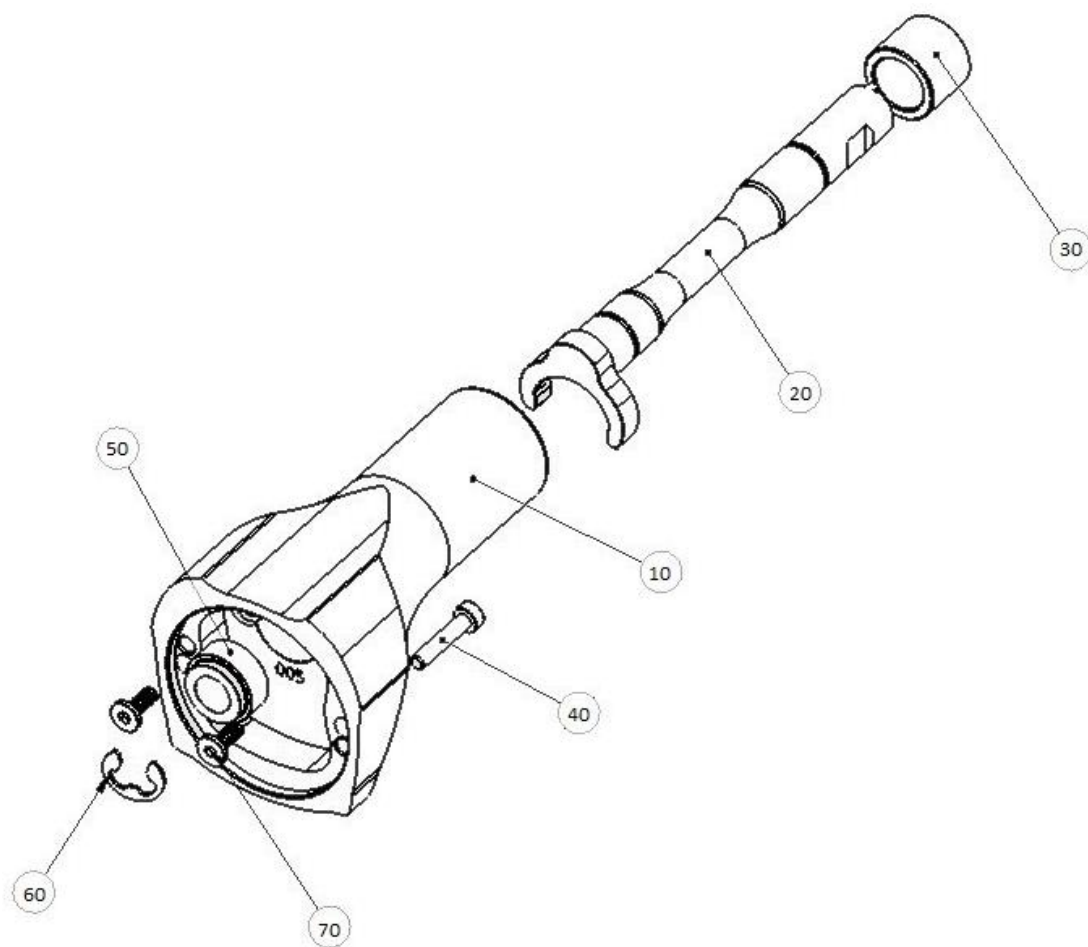


ilustración 7 Vista desarrollada del cabezal de la sierra



### 10.2 Motor de la sierra

Las posiciones del dibujo se refieren a la ilustración 8.

Pos.	Pz.	Descripción	TITANIUM II Accu	
			HB 8885	HB 8885V
10	1	Carcasa del motor		E 8831-01
30	1	Desplazador del intercalador		E 8831-02
100	1	El regulador de velocidad		E 8831-03
200	1	Motor		E 8831-04
240	1	Anillo de cierre		E 8831-05
265	1	Motor aro del rodamiento		E 8831-06
640	5	Tornillo Tx15 35x16		E 8831-07
680	1	Pisador		E 8831-08
690	1	Pinza		E 8831-09

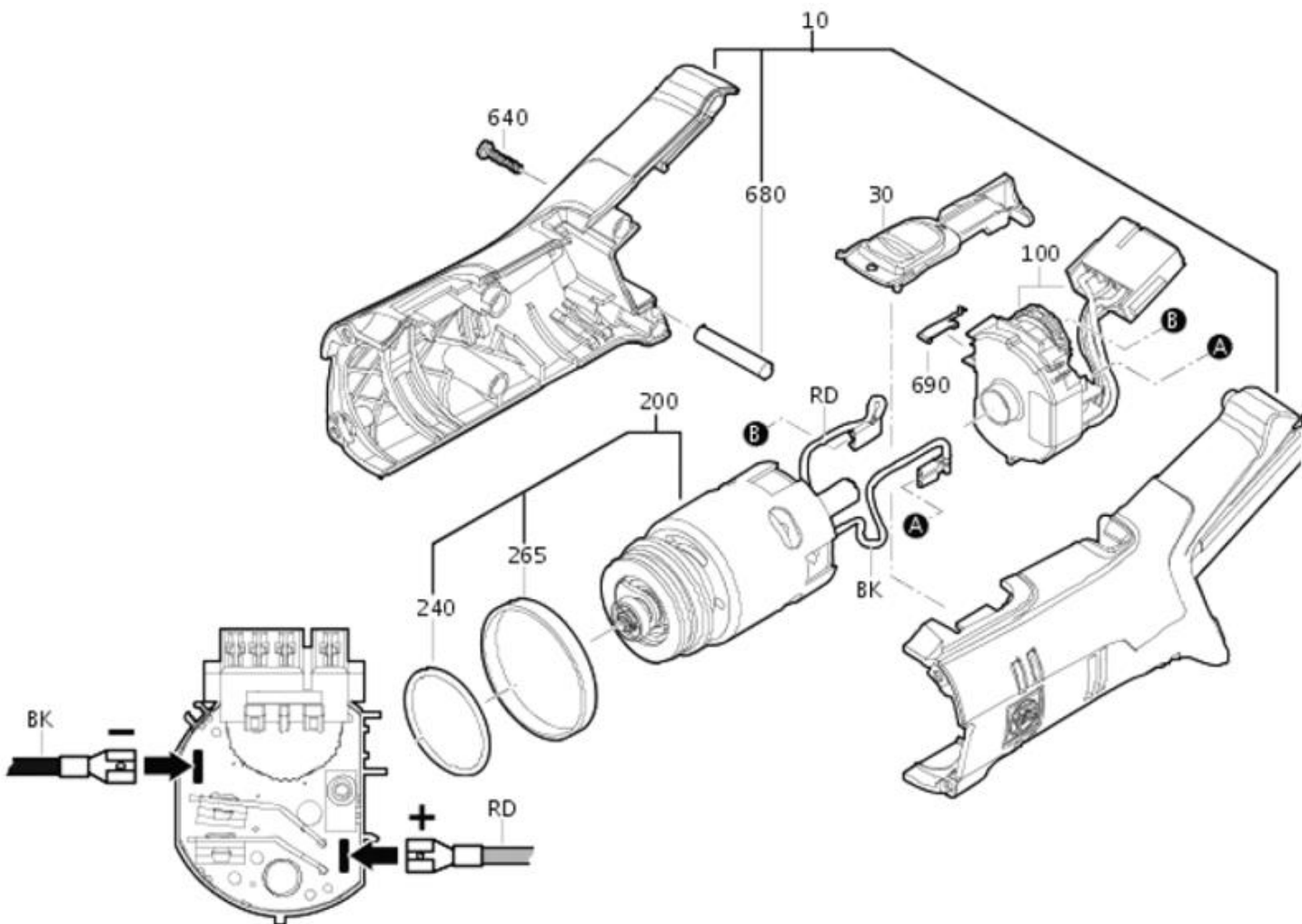


ilustración 8

## 11 Garantía

Para las sierras para yeso de HEBU prestamos garantía según las disposiciones legales y específicas de cada país (justificante por factura o albarán). La garantía asciende a 18 meses.

En caso de fallos en el material o de producción reparamos el aparato gratuitamente. El derecho a garantía desaparece en caso de que se haya intentado reparar el aparato por cuenta propia.

Quedan excluidos de la garantía los daños producidos por el trato inadecuado, sobrecarga o por el uso normal. Rogamos se dirija a nuestro Departamento de Servicio Posventa.

En casos de garantía y reparación, rogamos adjunte al aparato una copia de la factura o del albarán.

## 12 Protección del medio ambiente

Entregue los embalajes de aparatos viejos y accesorios para el reciclaje ecológico. Los aparatos eléctricos no pueden eliminarse en la basura doméstica, éstos se han de entregar al sistema local de eliminación y reciclaje para aparatos eléctricos. Su comerciante especializado le facilitará más información al respecto.



## 13 Datos técnicos

Tipo constructivo	HB 8885	HB 8885V
Conexión a la red – Conector del cargador	220-240Volt 50/60Hz	100-120 Volt 50/60Hz
Tipo de corriente	+ 14,4 DC	
Oscilaciones	11000-18000 min <sup>-1</sup>	
Peso	Acumulador: 680 g	Sierra: 1,12kg    Peso total: 1,8kg
Clase de protección	III <input type="checkbox"/>	
Protección (IP)	IP2X	
Nivel de ruido (valoración A)	normalmente 65-75 dB (A). El nivel de ruido durante el trabajo puede sobrepasar los 85 dB (A). ¡A partir de 85 dB (A), llevar protección acústica!	
Vibración en el brazo y la mano	Normalmente inferior a 2,5 m/s <sup>2</sup> . Valores de medición recogidos según la EN 50 144.	

## 14 Dirección del fabricante y del servicio posventa

### HEBUmedical GmbH

Badstraße 8  
78532 Tuttlingen  
Germany

Tel: +49 74 61 / 94 71 - 0

Fax: +49 74 61 / 94 71 - 22

eMail: [service@HEBUmedical.de](mailto:service@HEBUmedical.de)

Web: [www.HEBUmedical.de](http://www.HEBUmedical.de)

**HB 8885****HB 8885V**

# Sega da gesso oscillante

## HEBU Sega oscillante TITANIUM II ACCU

### Contenuto

1	Dotazione di base .....	53
2	Indicazioni di sicurezza .....	53
3	Campo di applicazione .....	54
3.1	Destinazione .....	54
3.2	Controindicazioni.....	54
4	Batteria.....	54
5	Montaggio/sostituzione delle lame.....	55
5.1	Apertura della vite di fissaggio / rimozione lame .....	55
5.2	Montare una nuova lama .....	56
6	Funzionamento .....	57
6.1	Taglio di gessi tradizionali o sintetici .....	57
7	Pulizia e manutenzione.....	58
8	Accessori .....	59
9	Ricambi .....	59
10	Service .....	60
10.2	Gruppo sega .....	61
11	Garanzia .....	62
12	Smaltimento .....	62
13	Specifiche tecniche .....	62
14	Dati del fabbricante e servizio assistenza .....	62



**HEBU sega  
oscillante  
TITANIUM II  
Accu**

## 1 Dotazione di base

HB 8885	Sega oscillante TITANIUM II Accu
HB 8876	Batteria 5000mAh
HB 8879	Caricabatteria
HB 8895-03	Lama circolare TITANIUM, Ø 50 mm
HB 8896-03	Lama circolare TITANIUM, Ø 65 mm
E 8894-01	2x chiave fissa
	Istruzioni per l'uso

## 2 Indicazioni di sicurezza

I nostri prodotti sono destinati esclusivamente per l'uso professionale di personale adeguatamente educato e qualificato e possono essere acquisiti solo tramite loro.

Tutte le indicazioni di sicurezza sono contrassegnate con il simbolo **!**.

- !** Leggere attentamente il presente manuale prima dell'uso
  - Conservare questo manuale per future necessità.
- !** Destinazione d'uso: taglio di gessi tradizionali e sintetici.
  -
- !** Evitare sollecitazioni meccaniche eccessive del dispositivo al di là del progetto costruttivo, questo può portare a rotture e perdita di funzionalità!
  -
- !** Non avvitare né rivettare nulla sull'apparecchio. Questo potrebbe danneggiare l'isolamento del dispositivo. E' preferibile utilizzare adesivi.
  -
- !** Utilizzare solamente accessori originali HEBU.
  -
- !** Indossare dispositivi di protezione adeguati: occhiali di protezione e guanti.
  -
- !** Non si deve usare questo dispositivo in zone dove esista rischio di esplosione.
  -

### 3 Campo di applicazione

Le seghe oscillanti per gesso sono utilizzate principalmente in ortopedia per la rimozione del gesso.

#### 3.1 Destinazione

Prodotto manuale, a corrente alternata (AC) per il taglio di gesso o materiale sintetico, di solito durante la rimozione di un getto di gesso. L'estremità prossimale (impugnatura) è di solito cilindrica, mentre l'estremità distale termina con una lama circolare, a mezzaluna o circolare adatta per tagliare materiale di gesso. Le lame tagliano perché un motore elettrico nell'impugnatura le fa oscillare. Il taglio viene effettuato vibrando piuttosto che tagliando.

#### 3.2 Controindicazioni

Non sono note controindicazioni.

### 4 Batteria

Per smontare la batteria premere sul bottone rosso posto sulla batteria. Allo stesso tempo spingere verso l'alto la batteria per sganciarla dal corpo della sega, in figura 1.

Per riagganciare la batteria è sufficiente inserirla nelle guide poste sul corpo della batteria e premere fino al totale aggancio.

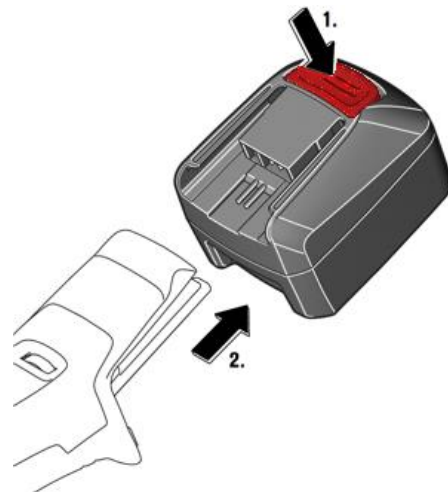


figura 1 Montaggio-smontaggio della batteria

#### Stato della batteria

Per verificare lo stato di carica della batteria, premere il pulsante rosso posto sul lato della batteria, in figura 2. L'effettivo stato di carica percentuale della batteria ricaricabile viene indicato esclusivamente con motore fermo dell'elettro utensile.

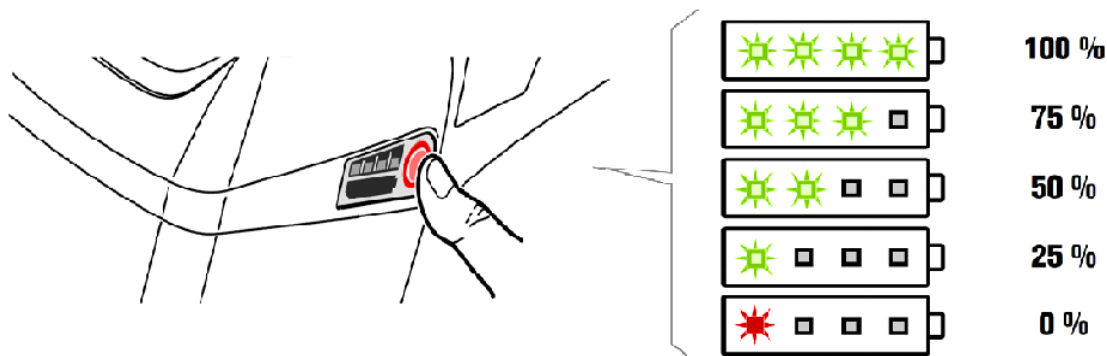


figura 2 Stato della batteria

Indicatore LED	Significato	Azione
1 - 4 LED verde	stato di carica percentuale	Funzionamento
luce continua rossa	La batteria e quasi scarica	Ricaricare la batteria
luce lampeggiante rossa	La batteria non e pronta per il funzionamento	Portare la batteria nel campo di temperatura d' esercizio e successivamente ricaricare.

In caso di imminente scarico totale della batteria ricaricabile, l' elettronica dell' elettrotensile arresta automaticamente il motore. Far funzionare e ricaricare la batteria ricaricabile esclusivamente in un campo di **temperatura d' esercizio della batteria di 0 °C - 45 °C (32 °F - 113 °F)**. All' inizio dell' operazione di ricarica la temperatura della batteria ricaricabile deve essere nel campo di temperatura d' esercizio della batteria stessa.

## 5 Montaggio/sostituzione delle lame



Scollegare dalla presa di corrente prima di effettuare la sostituzione o rimozione delle lame. Se necessario, utilizzare guanti di protezione. COLLEGARE LA SEGA ALLA PRESA DI CORRENTE SOLAMENTE A MOTORE SPENTO

### 5.1 Apertura della vite di fissaggio / rimozione lame

1. Appoggiare la sega su una superficie stabile (tavolo).
2. Posizionare una delle chiavi in dotazione fra la lama e il corpo della sega e l'altra chiave sul dado di bloccaggio della lama. (Vedi figura 3)
3. Tenere ferma la lama con la prima chiave.
4. Allentare il dado di bloccaggio con la seconda chiave.
5. Togliere il dado di bloccaggio e l'anello di tenuta, facendo attenzione a non smarrire nessun pezzo.
6. Smontare la lama.



figura 3 Svitare la vite di fissaggio

## 5.2 Montare una nuova lama

1. Controllare la pulizia della filettatura e del dado di bloccaggio della lama.
2. Montare una nuova lama. Non è importante quale faccia della lama sia rivolta verso l'alto.

**Importante !** Gli incavi della lama devono combaciare con le tacche del perno centrale del motore.

3. Montare il dado di bloccaggio. Gli incavi dell'anello di tenuta devono sempre essere rivolti verso la lama. (Vedi figura 4) e devono combaciare esattamente con le tacche del perno centrale.
4. Stringere leggermente a mano il dado di bloccaggio.
5. Stringere il dado con la chiave in dotazione, fino al completo serraggio.

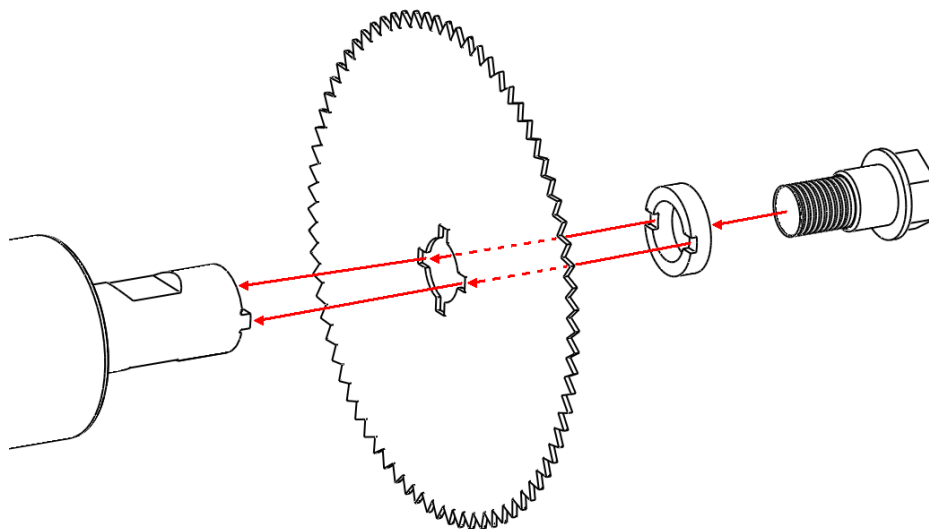


figura 4 Collocare lama di sega



## 6 Funzionamento

### Accensione e spegnimento (figura 5)

Per accendere: Spingere l'interruttore in avanti ( I )  
 Per spegnere: Spingere l'interruttore all'indietro ( O )

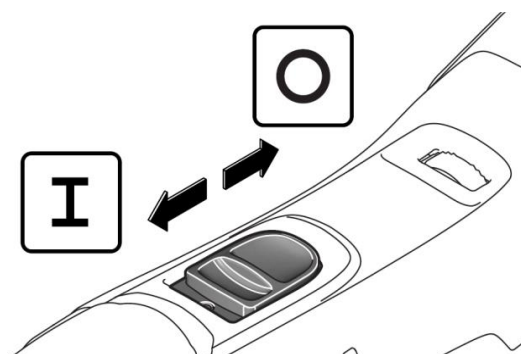


figura 5 Accensione e spegnimento

### Regolare le frequenza delle oscillazioni (figura 6)

Selezionare la frequenza quando la sega è avviata. La frequenza ottimale si può ottenere ruotando il pomello della regolazione della velocità in base alle caratteristiche dell'ingessatura.

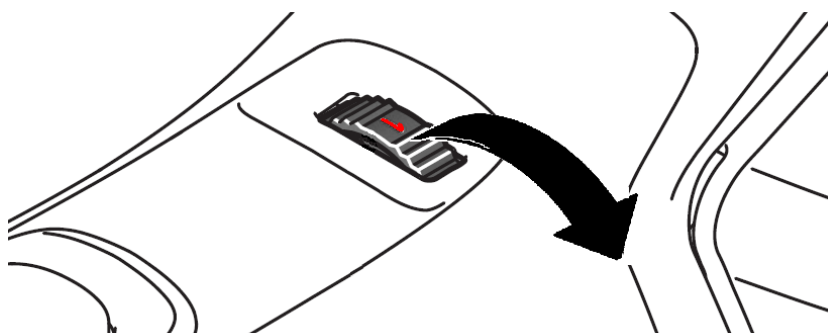


figura 6 Regolare le frequenza delle oscillazioni

La frequenza di oscillazione preimpostata è controllata da un dispositivo elettronico.

Frequenza di oscillazioni minima ( 1 )  
 Frequenza di oscillazioni massima ( 6 )

### 6.1 Taglio di gessi tradizionali o sintetici

Scegliere accuratamente la lama da utilizzare.

Appoggiare la lama sul gesso da tagliare e premere delicatamente. Il movimento della sega va controllato con entrambe le mani.

Non appena la resistenza al taglio diminuisce, significa che il gesso è stato tagliato. Spostare quindi la lama in avanti, senza estrarla dal solco, per non perdere la direzione del taglio.

In questo modo il gesso viene tagliato per tutta la sua lunghezza in assoluta sicurezza.

In seguito a ciò imposta da nuovo e precede nell stesso modo.

Già dopo poche applicazione insorge abito.

Oscilla la lama di sega troppo lungo sulla imbottitura, la oscillazione può destare un senso fiammeggiante.

**Informazioni aggiuntive:**

- Non utilizzare la sega da gessi quando il gesso aderisce direttamente all'epidermide, cioè se è stato fatto senza protezione con ovatta tedesca. Non usare per il taglio di metalli.
- Con l'uso si verranno a conoscere le caratteristiche dei diversi tipi di gesso quindi provare a regolare la velocità della sega in modo corretto durante il lavoro in base a essi.
- E' consigliabile utilizzare una velocità più bassa per gessi sintetici. Questo eviterà che la plastica in essi contenuta si fonda durante il taglio
- Se possibile non tagliare con la sega oscillante HEBU bendaggi senza cuscino.. Esso può derivare lesioni.  
Se è tuttavia desiderato un bendaggio stretto, si raccomanda di applicare un pezzo di maglia o un nastro di feltro a un lato di braccio o gamba. Disegnare una linea con una penna cancellabile sulla superficie del bendaggio.  
L'intaglio del bendaggio si fa lungo la linea
- Al appoggio d'una ingessatura dopo un intervento operatorio si può marcare il buco della operazione per rendere possibile l'estirpazione di una finestra per l'ablazione della cucitura e per l'osservazione del buco.^
- La estirpazione d'una finestra facilita la estrazione di vite d'osso e il paracentesi e incisione.
- Controlla durante il segare il alloggiamento della vite di fissaggio e stringerla eventualmente
- Al sovraccaricare dell'apparecchio il motore si spegne automaticamente. Il fusibile si trova sulla piastrina elettronica. Dopo l'avvitare si può cambiare facilmente.
- L'uso di lame poco affilate può causare il deterioramento del motore e devono essere controllate e sostituite in tempo.

Per garantire un'usura uniforme delle lame, ruotarle di 90° di tanto in tanto, allentando il dado di bloccaggio

## 7 Pulizia e manutenzione



L'accensione accidentale della sega può provocare lesioni.  
Scollegare la spina prima delle operazioni di manutenzione.

**In caso di uso frequente seguire le seguenti istruzioni almeno una volta alla settimana.**

Mantenere libere le aperture di raffreddamento del motore. Soffiare aria compressa nell'alloggiamento del motore.

La disinfezione con strofinaccio è adatta per alloggiamenti motore, cavi, spine di rete e tutti gli accessori come lame da sega e chiavi a forcella. Consigliamo prodotti con un valore pH compreso tra 9 e 10, ad esempio MediClean forte del Dr. Weigert.

Assicurarsi che l'apparecchio sia scollegato dalla rete elettrica e che il liquido disinfettante non penetri all'interno del motore.

## 8 Accessori

HB 8876	Batteria 5000 Amp/h
HB 8899-02	Valigetta di trasporto
HB 8878-01	Vite brevetto
HB 8889-01	Sistema raccolta polveri ( aspira polvere, tubo, cuffia), 220-240V, 50/60Hz
HB 8889-01V	Sistema raccolta polveri ( aspira polvere, tubo, cuffia), 100-120V, 50/60Hz
HB 8879V	Caricabatteria rapida 110V
HB 8879	Caricabatteria rapida 230V
HB 8877	Grasso lubrificante, 8 gr.
HB 8895-03	Lama circolare Ø 50 mm TITANIO
HB 8896-03	Lama circolare Ø 65 mm TITAMIO
HB 8895-04	Lama circolare "non-stick", Ø 50 mm
HB 8896-04	Lama circolare "non-stick", Ø 50 mm
HB 8897-01	Lama circolare Ø 44 mm per gesso
HB 8897-02	Lama circolare Ø 44 mm. x-bite
HB 8895-01	Lama circolare Ø 50mm per gesso
HB 8895-02	Lama circolare Ø 50 mm x-bite
HB 8896-01	Lama circolare Ø 65 mm per gesso
HB 8898-01	Lama circolare Ø 80 mm x-bite
HB 8898-02	Lama circolare Ø 85 mm per gesso
HB 8896-02	Lama allungata Ø 65 mm x-bite
HB 8892-01	Lama sagittale Ø 65 mm per gesso
HB 8892-02	Lama sagittale Ø 65 mm. x-bite
HB 8890-01	Lama sagittale Ø 65 mm. per gesso
HB 8890-02	Lama sagittale Ø 65 mm. x-bite
HB 8893-01	Lama sagomata Ø 70 mm. per gesso
HB 8893-02	Lama sagomata Ø 70 mm x-bite

## 9 Ricambi

E 8894-01	Chiave aperta
E 8894-02	Dado di bloccaggio
E 8894-03	Anello di tenuta

## 10 Service

### 9.1 Gruppo sega

(Per l'esploso riferirsi alla figura 7)

Pos.	Pezzo	Descrizione	TITANIUM II ACCU	
			HB 8885	HB 8885V
10	1	Corpo sega nero	E 8810-00SW	
20	1	Albero principale / Forcella	E 8810-20/1	
30	1	Cuscinetto a rullini	E 8810-11	
40	2	Vite fissaggio con rondella	E 8810-13	
50	1	Cuscinetto	E 8810-15/1	
60	1	anelli di tenuta	E 8810-20/2	
70	2	Viti cuscinetto	E 8810-19	

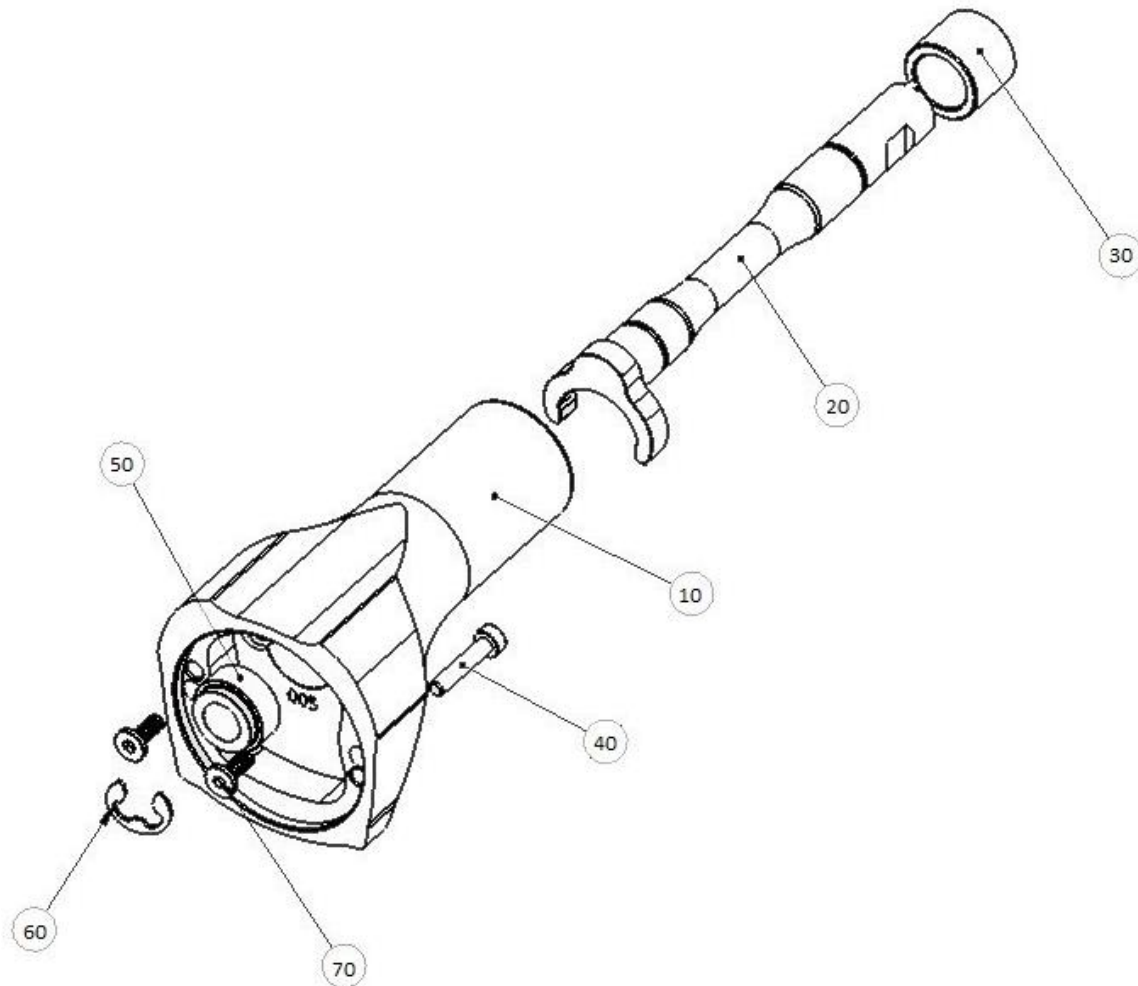


figura 7 Esploso gruppo sega

## 10.2 Gruppo sega

Per gli esplosi fare riferimento alla figura 8.

Pos.	Pz.	Descrizione	TITANIUM II ACCU	
			HB 8885	HB 8885V
10	1	Involucro motore	E 8831-01	
30	1	Desplazador del intercalar	E 8831-02	
100	1	Regolatore di velocità	E 8831-03	
200	1	Motore	E 8831-04	
240	1	Anello di tenuta	E 8831-05	
265	1	Motore cuscinetti ad anello	E 8831-06	
640	5	Vite Tx15 35x16	E 8831-07	
680	1	Pisador	E 8831-08	
690	1	clip	E 8831-09	

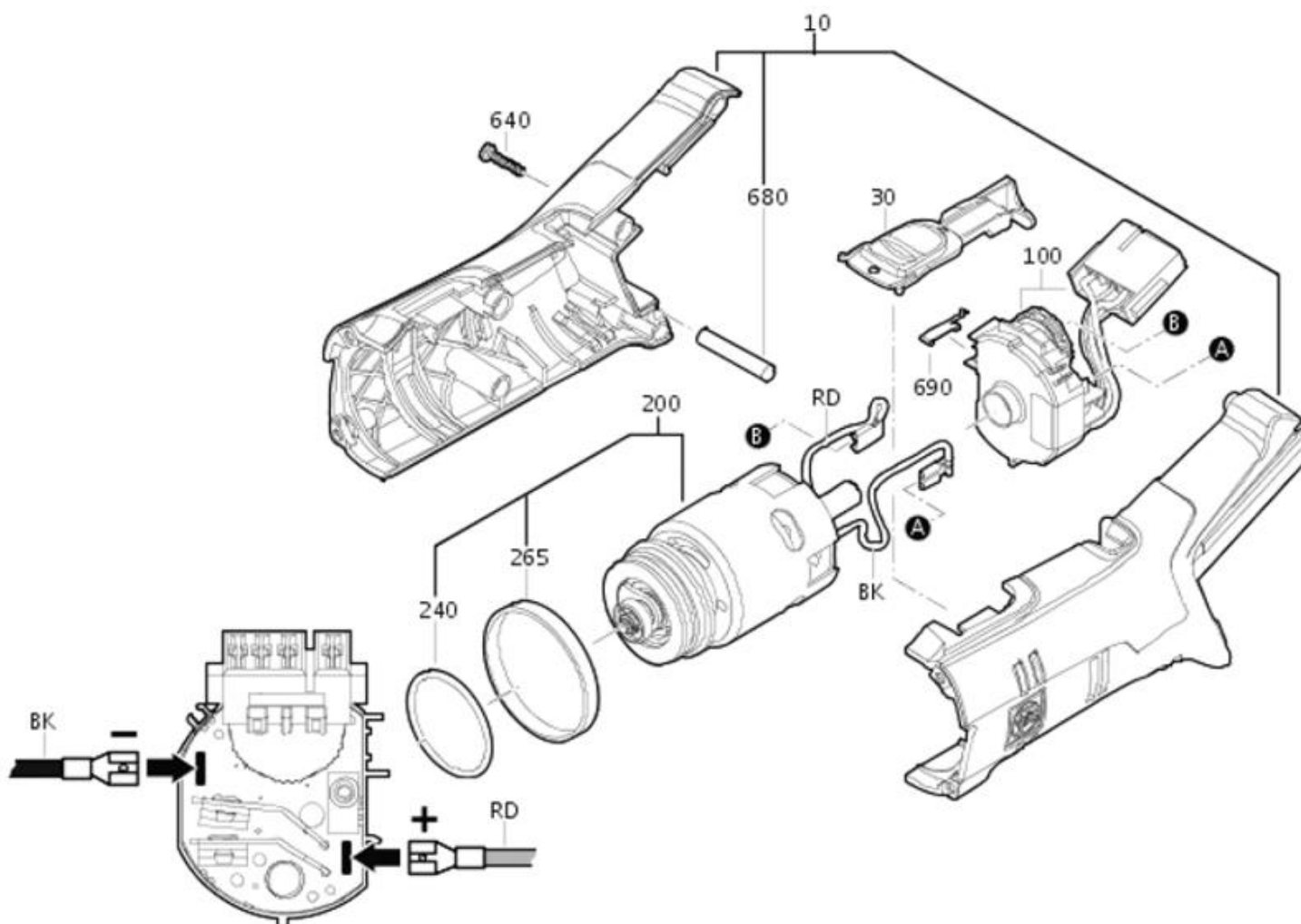


figura 8

## 11 Garanzia

Le seghe da gessi HEBU sono coperte da garanzia per due anni dalla data di acquisto a sui difetti di fabbricazione. Tale garanzia decade nel caso in cui vengano apportate modifiche al dispositivo, per uso improprio, per manomissioni o in caso di utilizzo di ricambi e/o materiale di consumo non originali o non approvati dalla casa produttrice. In caso di richiesta di riparazione in garanzia, si prega di includere copia della fattura con la quale si è ricevuto il materiale.

## 12 Smaltimento

Come tutte le apparecchiature elettroniche, le seghe da gessi HEBU devono essere smaltite secondo le norme vigenti nel paese di destinazione, e non venire gettate nei comuni rifiuti.



## 13 Specifiche tecniche

Modello	HB 8885	HB 8885V
Alimentatore di rete - Caricabatteria	220-240Volt 50/60Hz	100-120 Volt 50/60Hz
Alimentazione	+ 14,4 DC	
Oscillazioni	11000-18000 min <sup>-1</sup>	
Peso	Accu: 680 g ,	Sega: 1,12kg, Totale: 1,8kg
Classe di protezione	III	
Categoria di protezione	IP2X	
Rumorosità (A rated)	65-75 dB (A) Durante l'uso la rumorosità può raggiungere i 85 dB (A). A partire di 85 dB apportare copertura.	
Vibrazioni	Inferiori a 2,5 m/s <sup>2</sup> . Valore determinato in base a EN 50 144.	

## 14 Dati del fabbricante e servizio assistenza

HEBUmedical GmbH  
Badstraße 8  
78532 Tuttlingen  
Germany

Tel: +49 74 61 / 94 71 – 0  
Fax: +49 74 61 / 94 71 – 22

eMail: [service@HEBUmedical.de](mailto:service@HEBUmedical.de)  
Web: [www.HEBUmedical.de](http://www.HEBUmedical.de)





**Unser umfangreiches Sortiment umfasst  
über 10 000 verschiedene Instrumente.**

**Besuchen Sie uns im Internet oder fordern Sie unseren Katalog an.**

**Our vast range of products covers over 10 000 various instruments. They  
can be found in Internet or request our catalog.**

**Notre assortiment complet comprend plus de 10 000 instruments  
différents. Vous le trouverez sur Internet. Ou bien demandez notre  
catalogue.**

**Nuestro amplio instrumental consta de más de 10 000 artículos diferentes.  
Usted puede visitarnos en Internet  
o solicitar nuestro catálogo.**

**Il nostro assortimento comprende più di 10000 strumenti differente.  
Lei ci può vistare in Internet  
o chieda il nostro catalogo**



**HEBUmedical GmbH**

**Badstraße 8 • 78532 Tuttlingen / Germany**

**Tel. +49 (0) 7461 94 71 - 0 • Fax +49 (0) 7461 94 71 - 22  
info@HEBUmedical.de • www.HEBUmedical.de**