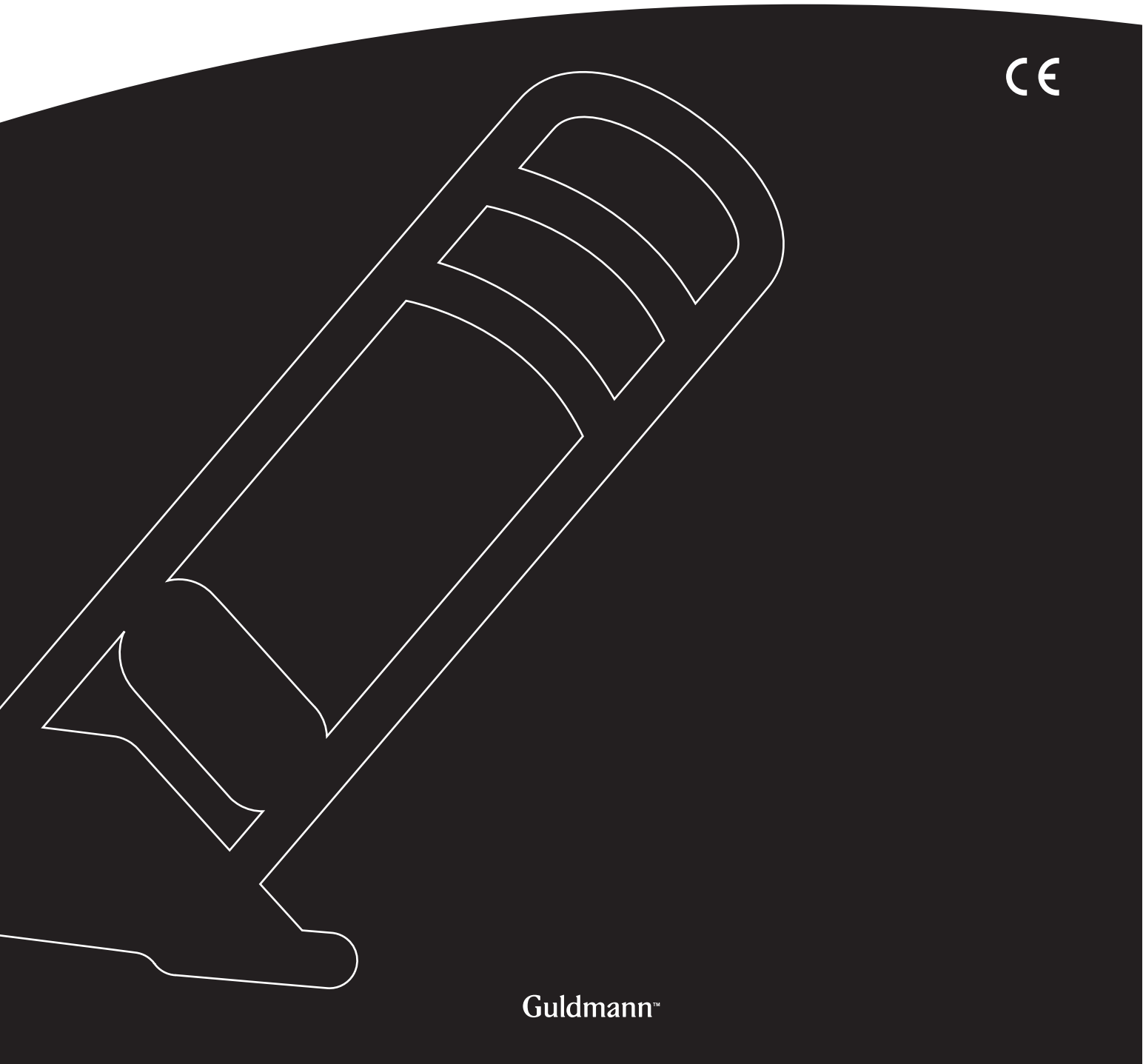




DK	GTP1 Forflytningsplatform	3
GB/US	GTP1 Transfer platform	10
DE	GTP1 Transferplattform	17
SE	GTP1 Transfer platform	24
FR	GTP1 Plateforme de transfert	31
IT	GTP1 Transfer platform	38
NO	GTP1 Forflytningsplattform	45

Version 2.00



Guldmann™

DK... GTP1 FORFLYTNINGSPLATFORM

Vers. 2.00

Varenr.:
560700

1.00	Formål og anvendelse	3
1.01	Producent	3
1.02	Tilsigtet anvendelse	3
1.03	Anvendelsesområde	3
1.04	Forudsætninger for anvendelse	3
1.05	Vigtigt/advarsler	3
2.00	Definitioner	4
2.01	Tilbehør	4
3.00	Udpakning og klargøring	4
3.01	Monteringsvejledning	4
4.00	Checklist before use	4
4.01	Anvendelse	4
4.02	Sikkerhedsfunktioner	7
5.00	Rengøring og desinfektion	7
6.00	Service og levetid	7
6.01	Service tjek – generelt	7
6.02	Ejerens daglige vedligeholdelse	7
6.03	Fejlfinding	7
7.00	Miljømæssige forhold	7
8.00	Technical specifications	8
9.00	Mærkning	8
10.00	CE-overensstemmelseserklæring	9
11.00	Erklæring om miljøpolitik – V. Guldmann A/S	9
12.00	Garanti og servicevilkår	9
A.	Garanti	9
B.	Service eller reparation	9

1.00 Formål og anvendelse

1.01 Producent

V. Guldmann A/S
Graham Bells Vej 21-23A
DK-8200 Aarhus N
Tel. + 45 8741 3100
www.guldmann.com

1.02 Tilsigtet anvendelse

GTP1 er en forflytningsplatform, der er beregnet til at flytte en person med funktionsnedsættelse.

1.03 Anvendelsesområde

GTP1 forflytningsplatformen er velegnet til professionel brug på hospitaler, plejehjem, rehabiliteringscentre, institutioner og i private hjem og bygninger.

- Forflytningsplatformen er beregnet til brug indendørs, når som helst der er behov for at løfte eller flytte brugeren på en plan overflade.
- Forflytningsplatformen kan bruges i vådrum (kun i baderum).
- Forflytningsplatformen er udviklet til at blive benyttet af flere brugere.

1.04 Forudsætninger for anvendelse

GTP1 er en forflytningsplatform, som er udviklet til at hjælpe brugere fra siddende til stående stilling. Forflytningsplatformen er velegnet til at flytte en person, som er i stand til aktivt at deltage i processen. Brugeren skal også have god kommunikationsmæssig formåen.

Når forflytningsplatformen benyttes, forudsættes det, at:

- Brugeren kan balancere i siddende og stående stilling, har styrke i under- og overkrop og kan kommunikere.
- Forflytningsplatformen anvendes af en faguddannet person.
- Forflytningsplatformen kun bruges til at flytte brugeren over kort afstand. For eksempel fra seng til stol, stol til toilet osv.
- Forflytningsplatformen maksimalt bevæges ved en hastighed svarende til almindelig gang.
- Forflytningsplatformen kun bruges sammen med Transfer Belt fra Guldmann.
- Når forflytningsplatformen flyttes til en anden bruger, en anden stue eller et andet rum, skal der udføres normal hygiejnemæssig desinfektion.

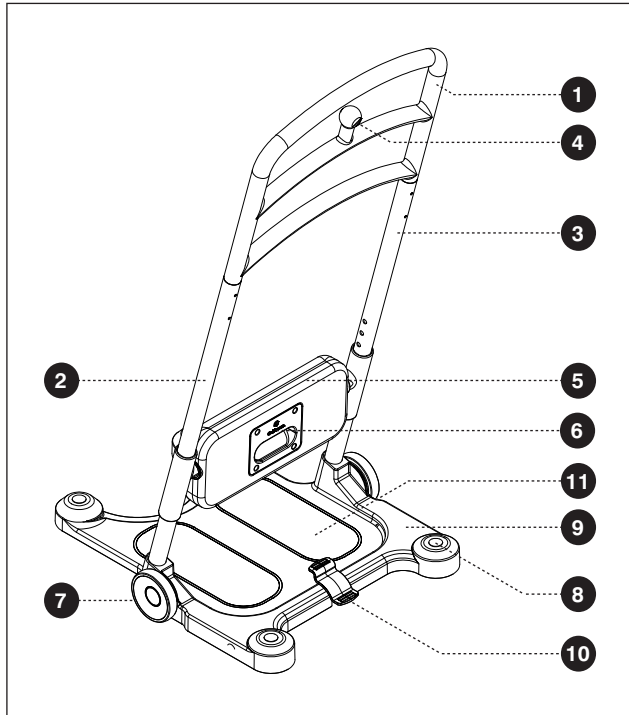
Guldmann kan ikke drages til ansvar for eventuelle fejl eller ulykker, der måtte forekomme på grund af forkert placering af løftesejlet, eller fordi hjælperen ikke udviser tilstrækkelig opmærksomhed. Vi anbefaler kraftigt en vurdering af brugeren før hvert løft.

1.05 Vigtigt/advarsler

- Læs brugervejledningen grundigt før brug af forflytningsplatformen og i forbindelse med rengøring og service af forflytningsplatformen.
- Forflytningsplatformen må kun bruges til at flytte én person ad gangen.
- Planlæg altid løftet, før du går i gang.
- Brug kun bæltet, der er udviklet til at blive anvendt sammen med forflytningsplatformen. Egnede bæltet er mærket med "kun til GTP1".
- Den maksimale løftekapacitet må ikke overskrides.
- Anvend kun forflytningsplatformen på en jævn og plan overflade.
- Undlad at påkøre personer eller genstande med forflytningsplatformen.
- I tilfælde af beskadigelse må forflytningsplatformen ikke anvendes, før faguddannet servicepersonale har godkendt det.
- Foretag ikke ændringer på dette udstyr uden producentens godkendelse.
- Forflytningsplatformen er ikke beregnet til at køre over dørtrin.
- Forflytningsplatformen bør ikke bruges eller pakkes i umiddelbar nærhed af andet udstyr. Hvis det er nødvendigt, bør forflytningsplatformen holdes under opsyn for at kontrollere, at den fungerer normalt i den konfiguration, som den skal bruges i.
- Enhver alvorlig hændelse som opstår i forbindelse med brug af dette produkt, skal rapporteres til producenten samt den lokale myndighed.

2.00 Definitioner

1. Håndtag
2. Rør, venstre
3. Rør, højre
4. Spændehåndtag
5. Benstøtte
6. Udløserknop
7. Midterhjul
8. Drejehjul
9. Bundplade
10. Bremsepedal
11. Område til ideel fodplacering



2.01 Tilbehør

Der fås følgende tilbehør:

- Transfer Belt, størrelse S
- Transfer Belt, størrelse M
- Transfer Belt, størrelse L

3.00 Udpakning og klargøring

Visuel kontrol af forflytningsplatformen

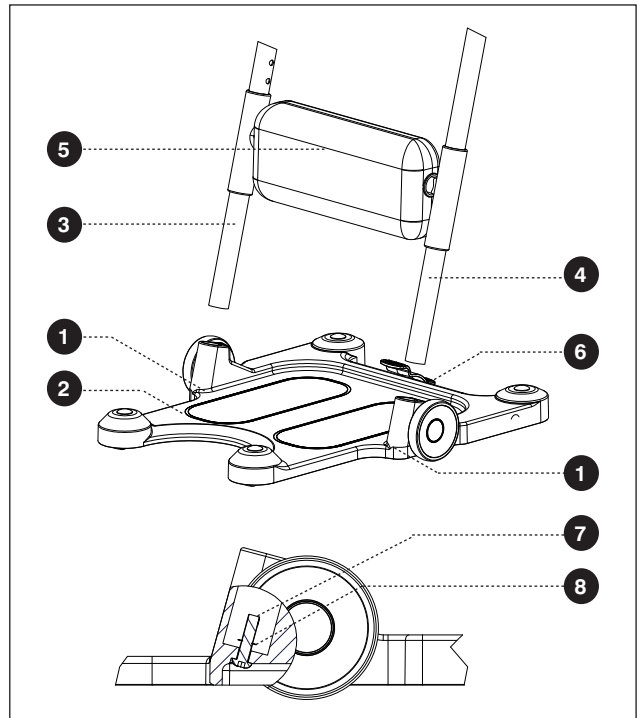
Hvis emballagen er beskadiget ved modtagelsen, skal forflytningsplatformens enkeltdele nøje undersøges for synlige defekter eller mangler. Er der mistanke om beskadigelse, må forflytningsplatformen ikke tages i brug, før den er blevet godkendt af faguddannet servicepersonale eller Guldmanns serviceteam.

3.01 Monteringsvejledning

Guldmann anbefaler, at den person, der udfører monteringen af forflytningsplatformen, har grundlæggende mekanisk viden. Pak forflytningsplatformen ud på en plan overflade, og fjern forsigtigt pap og den beskyttende polstring.

Sæt de to rør (pos. 3, 4) i åbningerne på bundpladen (pos. 2). Sørg for, at forsiden af benstøtten (pos. 5) vender væk fra bremsepedalen (pos. 6). I åbningerne i bundpladen er 2 skruer (pos. 7) formonteret med fastholdelseskiver (pos. 8). Stram disse skruer i gevindet i enden af rørene med en unbrakonøgle. Kontrollér, at rørene er monteret korrekt, strammet ordentligt og ikke er vakkelvorne.

Ved afmontering løsnes skruerne, indtil rørene er løsnet. Sørg for, at skruerne forbliver monteret i rørene.



4.00 Tjekliste før brug

- Sørg for, at forflytningsplatformen kan bevæges frit.
- Kontrollér, at bæltet ikke er slidt eller beskadiget.
- Kontrollér, at benstøtten kan justeres.
- Kontrollér, at bremsene kan låse hjulene.
- Hvis brugeren sidder i en kørestol, på en bækkenstol eller i sengen, skal bremsene aktiveres

4.01 Anvendelse

Forflytningsplatformen er kun beregnet til løft fra siddende stilling. Vi anbefaler kraftigt, at en faguddannet person gennemfører en fuld risikovurdering, før forflytningsplatformen anvendes, for at sikre brugerens formåen, at de korrekte bæltet anvendes, og at miljøet er passende. Alle, der anvender forflytningsplatformen, bør være fuldt uddannet i brugen af den.

Vi anbefaler kraftigt, at du før hvert enkelt løft med GTP1 gennemfører en hurtig vurdering af brugerens formåen.

Ved arbejde med forflytningsplatformen

Vær opmærksom på din arbejdsstilling, når du pålægger bæltet og når du arbejder med forflytningsplatformen. Brug træk / skub når du flytter forflytningsplatformen. Vær opmærksom på at undgå vrid i ryg, når du ændrer kørselsretning.

Følg altid vejledningerne på rørene.

Hurtig vurdering

Sørg for, at brugeren befinder sig i siddende stilling i en stol, en kørestol eller på sengekanten. Bed derefter brugeren om at skubbe nedad mellem sine knæ (fødderne skal hvile fladt mod gulvet). Du skal kunne se, at brugerens lårmuskler spændes. Det indikerer, at brugeren har styrken til at hjælpe med ståproceduren, og det bekræfter også brugerens kommunikationsmæssige formåen.

Du tester brugerens styrke i armene ved at bede brugeren om at række sin hænder frem og klemme om dine næver/hænder. Du skal som hjælper kunne mærke, at brugeren klemmer hænderne sammen.

1.



Før GTP1 forflytningsplatformen tages i brug, skal du sikre brugerens funktions-
evne, brugerens evne til at samarbejde og
følge en instruktion, og at miljøet er egnet.

- a. **Test af benmusklerens styrke:**
Mens brugeren befinder sig i siddende
stilling, skal du bede vedkommende
om at skubbe nedad mellem sine knæ.
Mærk efter med hånden, om bruger-
ens lårmuskulatur spændes.
- b. **Test af armmusklerens styrke:**
Bed brugeren om at klemme om
dine næver/hænder – du skal
kunne mærke, at brugeren klemmer
hænderne sammen. Det indikerer, at
brugeren har styrken til at hjælpe med
ståproceduren, og det bekræfter også
brugers kommunikationsmæssige
formåen.

2.



- a. Hvis det vurderes, at der er behov for
et bælte, skal bæltet placeres rundt
om den nederste del af ryggen, mens
brugeren sidder ned. Fastgør bæltet
med elastikremmen.

**Anbefaling: Brug bæltet i stående
stilling.**

- b. Placer brugerens fødder på
markeringerne på fodpladen.

3.



- a. Juster knæpuden – det øverste af
knæpuden skal være i niveau med,
hvad der svarer til to fingre under
knæleddet.

Sørg for, at knæpuden er låst.

- b. Lås forflytningsplatformen ved
at træde på den nederste del af
bremsepedalen.

4.



Bed brugeren om at læne sig fremad og
tage fat i de håndtag, der er beregnet til
brugeren.

Bed brugeren om at rejse sig op. Samtidig
skal du stille dig foran forflytningsplatfor-
men, tage fat i håndtaget og placere en
fod på kanten af fodpladen.

5.



- a. Fastgør bæltet til forflytningsplatformen.
- b. Kontrollér, at begge stropper på bæltet er monteret korrekt ved håndtaget.

Advarsel: Brugeren må ikke efterlades alene, mens vedkommende befinder sig på forflytningsplatformen.

6.



- a. Frigør bremsene ved at trykke på den øverste del af bremsepedalen.
- b. Drej brugeren mod stolen/bækkenstolen/sengen osv.

7.

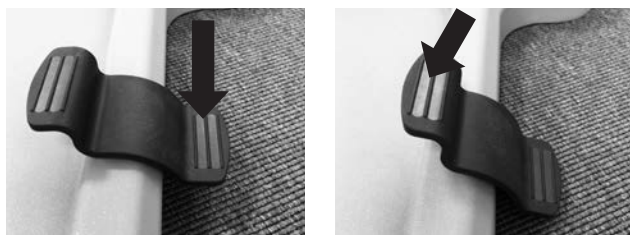


Før brugeren sætter sig ned, låses forflytningsplatformen igen, bæltet løsnes fra forflytningsplatformen, hvorefter brugeren kan sætte sig ned. Fjern bæltet fra brugeren.

4.02 Sikkerhedsfunktioner

Brug af bremsen

Bremsen aktiveres ved at træde på den nederste del af pedalen, der er markeret med rødt. Bremsen slippes ved at træde på den øverste del af pedalen, der er markeret med grønt. Begge midterhjul låses, når du træder på den nederste del af pedalen.



Justering af knæpuden

Knæpuden kan justeres lodret, så den passer til forskellige brugere. Knæpuden gøres justerbar ved at trykke på og holde knappen bag på knæpuden nede. Knæpuden låses ved at slippe knappen og justere, indtil der høres et klik.



5.00 Rengøring og desinfektion

Vi anbefaler, at produkterne og de dele, patienter og plejere kan komme i kontakt med, rengøres med en fugtig klud med varmt vand og en mild sæbeopløsning.

Hvis desinfektion er påkrævet, skal du bruge desinfektionsklude med en opløsning af isopropanol på op til 85% eller en fugtig klud med varmt vand og et desinficerende rensningsmiddel, eks. en kloropløsning op til 1500 ppm.

Hvis andre kemikalier og/eller væsker med højere opløsning benyttes til at rengøre og desinficere disse produkter, bedes du venligst kontakte Guldmann og oplyse varens kemiske sammensætning på sikkerhedsbladet, så der kan tages hensyn til dette.

Bemærk: Vær omhyggelig med at sikre, at der ikke er væsker i forflytningsplatformen. Forflytningsplatformen er ikke vandtæt. Hvis forflytningsplatformen ikke beskyttes mod væsker, kan det resultere i, at forflytningsplatformen bliver beskadiget, eller det kan føre til personskaade.

6.00 Service og levetid

Forflytningsplatformen har en forventet levetid på 10 år. Levetiden er vurderet på basis af korrekt brug, rengøring og vedligeholdelse, samt årlig service og vedligeholdelse udført af faguddannede servicemontører fra Guldmanns serviceteam. Ved udløbet af den forventede levetid skal forflytningsplatformen vurderes af faguddannet servicepersonale med hensyn til forflytningsplatformens fremtidige brug.

Ingen udstyrsdele må serviceres, når udstyret er i brug med en patient.

Slidte eller beskadigede dele skal udskiftes med reservedele fra V. Guldmann A/S.

Reservedelslister og tegninger kan rekvireres hos producenten eller distributøren.

6.01 Servicetjek – generelt

Guldmann anbefaler, at forflytningsplatformen gennemgår et servicetjek årligt i henhold til:

- 1. Visuel kontrol af produktet**
Kontrollér, at der ikke er slitage på produktet.
Kontrollér, at produktet ikke er fejlbehæftet.
Kontrollér, at produktet ikke viser nogen tegn på mangler.
- 2. Test af produktet som ved normal brug**
Tjek alle produktets funktioner med og uden belastning (f.eks. med knæpuden oppe/nede, bremsen låst/låst op og hjulene frit bevægelige).
- 3. Tjek produktets mekaniske tilstand**
Rengør produktet for snavs og andre urenheder.
Efterse og vurder produktets vitale dele.
Udskift defekte og nedslidte dele på produktet.
Tjek og stram alle bevægelige dele.
- 4. Pkt. 2 kontrolleres en ekstra gang som en kontrolforanstaltning.**
- 5. Er der opstået nye fejl eller problemer i pkt. 4?**
Hvis nye problemer er opstået, skal du gå tilbage til pkt. 2.
Hvis ikke nye problemer er konstateret, afsluttes eftersynet.

6.02 Ejerens daglige vedligeholdelse

Ejerens daglige vedligeholdelse består af generel rengøring. Fjern hår og lignende fra hjulene. Sørg for, at de er i stand til at dreje frit. Test, at bremsen fungerer korrekt.

6.03 Fejlfinding

Fejl:

Forflytningsplatformen kan ikke bevæges.

A. Kan hjulene dreje rundt og bevæge sig frit?

Ja: Se pkt. B.

Nej: Rengør hjulene, og fjern hår og lignende, eller erstat dem med nye reservedele.

B. Er bremsen aktiveret?

Ja: Slip bremsen.

Nej: Se pkt. A

Kontakt Guldmanns serviceteam, hvis fejlen ikke kan findes og udbedres.

7.00 Miljømæssige forhold

Betjening

Produktets driftsmæssige miljø:

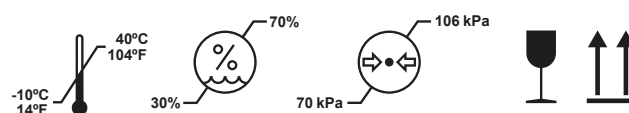
- Driftstemperaturer mellem +10°C og +40°C
- En luftfugtighed mellem 30% og 70%
- Et lufttryk mellem 700 hPa og 1.060 hPa

På emballagen findes der informationer, der er illustreret med symboler, herunder:

- Skrøbelig
- Denne side op

Med undtagelse af temperaturen gælder de samme miljømæssige forhold for transport og opbevaring.

Symboler på emballagen:



Transport og opbevaring

Forflytningsplatformen kan skilles ad med henblik på transport og opbevaring.

Sådan emballeres forflytningsplatformen ved transport

Guldmann anbefaler, at den adskilte forflytningsplatform altid transporteres i originalemballagen. Se monteringsvejledningen.

Opbevaring af forflytningsplatformen

Forflytningsplatformen skal opbevares i et tørt rum, hvor luftfugtigheden ikke overstiger 70%. Forflytningsplatformen må aldrig opbevares på badeværelser eller lignende områder.

Bremsefunktionen skal altid aktiveres, når forflytningsplatformen sættes til opbevaring.

Sådan forebygges/undgås korrosion

Forflytningsplatformen må ikke opbevares/forblive i fugtige omgivelser i længere perioder. Vanddamp kan evt. fortættes til vand på forflytningsplatformen, hvilket kan forårsage dannelse af korrosion/rust i lejerne og i den rørformede stålramme.

I svømmehaller og badeværelser, hvor der eventuelt forefindes stærke gasser, er forflytningsplatformen specielt udsat for korrosion, og den skal altid fjernes fra sådanne steder efter anvendelse.

8.00 Tekniske specifikationer

Funktioner

Sikker arbejdsbelastning (SWL)	175 kg
Indgangshøjde	30 mm
Håndtag	høj friktion, multigreb
Bundplade	høj friktion

Betjening

Knæpude	manuel
Trykknop	35 N
Bremse, fodbetjent	85 N

Vægt

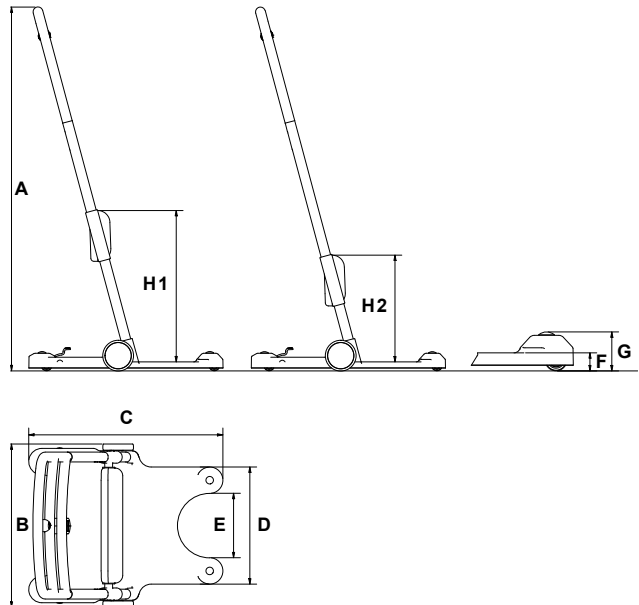
I alt.	13 kg
Bundplade	8 kg
Lejder.	5 kg

Materialer

Aluminium, rustfrit stål, polyuretanskum og plast

Mål

A	1182 mm
B	530 mm
C	630 mm
D	380 mm
E	209 mm
F	30 mm
G	63 mm
H1	520 mm
H2	347 mm



Klassificering

i henhold til DS/EN

DS/EN 12182:2012

9.00 Mærkning

Piktogrammer/labels, der er anvendt på produktet



Læs vejledningen inden ibrugtagning



CE-mærkning



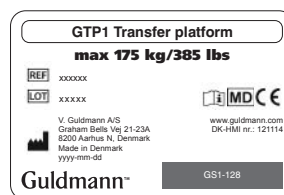
Må ikke bortskaffes som almindeligt husholdningsaffald, men skal bringes til sorteret genbrug



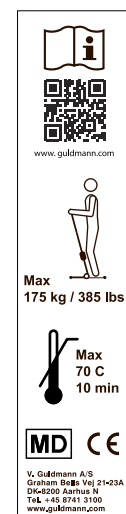
Maks. temperatur/tid ved vask

Eksempler på labels

Batchnummer etiket



Labels på rør



10.00 CE-overensstemmelseserklæring

Produktet er fremstillet i henhold til Europa-parlamentets og Rådets forordning (EU) 2017/745 af 5. april 2017, som medicinsk udstyr klasse 1.

11.00 Erklæring om miljøpolitik – V. Guldmann A/S

Guldmann arbejder løbende på at sikre, at virksomhedens påvirkning af miljøet både lokalt og globalt reduceres til et minimum.

Det er Guldmanns målsætning at:

- Efterleve den gældende lovgivning på miljøområdet (f.eks. WEEE- og REACH-direktiverne).
- Sikre, at vi i videst mulige udstrækning benytter materialer og komponenter, der overholder RoHS-bekendtgørelsen.
- Sikre, at vores produkter ikke unødigt påvirker miljøet negativt i forbindelse med brug, genbrug og evt. destruktion.
- Sikre, at vores produkter medvirker til et positivt arbejdsmiljø de steder, hvor de anvendes.

Der gennemføres årligt tilsyn af forvaltningen Natur og Miljø under Aarhus Kommune med udgangspunkt i miljøbeskyttelseslovens § 42.

12.00 Garanti og servicevilkår

A. Garanti

Guldmann garanterer, at udstyret er fri for materielle defekter under normal brug og vil fungere i overensstemmelse med de specifikationer, der er angivet i den med udstyret følgende dokumentation.

Denne udtrykkelige garanti gælder i et år fra datoen for det oprindelige køb og første installation ("Garantiperioden"). Hvis et gyldigt klagekrav indsendes i Garantiperioden i forbindelse med funktionsfejl eller udstyrsfejl, vil Guldmann reparere eller udskifte udstyret uden ekstra omkostninger for dig. Det er alene Guldmanns afgørelse, om udstyret skal repareres eller udskiftes.

Garantien dækker ingen dele af udstyret, der har været udsat for skadevoldelse eller misbrug af brugeren eller andre. Garantien dækker ingen dele af udstyret, der er blevet modificeret eller ændret på nogen måde af brugeren eller andre. Guldmann garanterer ikke, at forflytningsplatformens funktioner opfylder dine krav eller fungerer uafbrudt eller fejlfrit.

Denne garanti er gældende med mindre andet er aftalt, og de ovenfor anførte afhjælpninger er de eneste afhjælpninger, der tilbydes. Ændringer af denne garanti eller supplerende garantier er kun bindende for Guldmann, hvis de afgives af en af Guldmanns dertil bemyndigede funktionærer. Følgelig udgør yderligere udsagn som reklamer eller præsentationer, uanset om de er mundtlige eller skriftlige, ikke garantier udstedt af Guldmann.

Denne garanti er ugyldig, hvis udstyret betjenes og vedligeholdes på en måde, som ikke er i overensstemmelse med den tilsigtede anvendelse eller instruktionerne, der følger med produktet. For at garantien skal forblive gældende i hele Garantiperioden, skal al service på udstyret udføres af en Guldmann certificeret tekniker. Eventuelle dele eller komponenter repareret eller udskiftet af en Guldmann certificeret tekniker vil være under garanti i resten af Garantiperioden.

B. Service eller reparation

Kontakt Guldmanns reparationsafdeling for at indhente en godkendelse, før defekte dele returneres inden for Garantiperioden. Du vil modtage et returgodkendelsesnummer samt en adresse for returnering af varen til garantiservice eller udskiftning. Returner

ikke dele til Guldmann under garantien uden først at have modtaget et returgodkendelsesnummer.

Sendes delen eller delene med posten, skal disse pakkes omhyggeligt ind for at forhindre skader. Medsend dit returgodkendelsesnummer, en kort beskrivelse af problemet samt din returadresse og dit telefonnummer. Guldmann påtager sig intet ansvar for tab eller skader under transporten, så det anbefales at forsikre pakken.

GB/US GTP1 TRANSFER PLATFORM

Vers. 2.00

Item nos:
560700

1.00	Purpose and use	10
1.01	Manufacturer	10
1.02	Intended purpose	10
1.03	Area of use	10
1.04	Conditions of use	10
1.05	Important/precautions	10
2.00	Definitions	11
2.01	Accessories	11
3.00	Unpacking and preparation	11
3.01	Assembly instruction	11
4.00	Checklist before use	11
4.01	Use	11
4.02	Safety functions	14
5.00	Cleaning and disinfection	14
6.00	Service and lifetime	14
6.01	Service check – All-round	14
6.02	Owners daily maintenance	14
6.03	Troubleshooting	14
7.00	Environmental conditions	14
8.00	Technical specifications	15
9.00	Labelling	15
10.00	EC-Declaration of conformity	16
11.00	Environmental policy statement – V. Guldmann A/S	16
12.00	Warranty and service conditions	16
A.	Warranty	16
B.	Service or Repair	16

1.00 Purpose and use**1.01 Manufacturer**

V. Guldmann A/S
Graham Bells Vej 21-23A
DK-8200 Aarhus N
Tel. + 45 8741 3100
www.guldmann.com

1.02 Intended purpose

GTP1 Transfer platform is intended for transferring a person with disabilities.

1.03 Area of use

GTP1 Transfer platform is suitable for professional use in hospitals, nursing homes, rehabilitation centers, institutions and in private homes and buildings.

- The transfer platform is designed to be used indoors whenever the user needs to be transferred on a level surface
- The transfer platform can be used in wet areas (bathroom only)
- The transfer platform is designed to be used by multiple users

1.04 Conditions of use

GTP1 is a transfer platform designed to assist the user from a sitting to a standing position. The transfer platform is suitable for moving a person who is capable of actively participating in the process. The user must also have good communication skills.

When the transfer platform is used the assumption is that:

- The user can balance in a sitting and standing position, has strength in the lower and upper body and can communicate
- The transfer platform will be operated by a qualified person
- The transfer platform will be used for transfer over short distance only. E.g. bed to chair, chair to toilet, etc.
- The transfer platform is moved at a maximum speed corresponding to normal walking speed
- The transfer platform is used with Guldmann Transfer Belt only
- When moving the transfer platform to another user / ward / room, perform normal hygienic disinfection

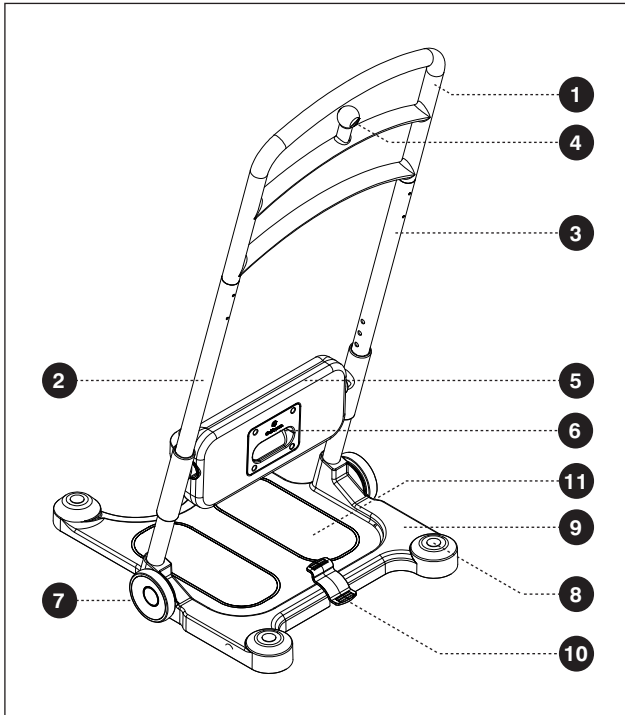
Guldmann cannot be held responsible for any faults or accidents that may occur due to incorrect positioning of the belt, nor for inadequate attention paid by the helper. We strongly recommend assessment of the user before every transfer.

1.05 Important/precautions

- Read the user manual carefully before using the transfer platform and in connection with cleaning and service of the transfer platform
- Use the transfer platform to transfer a person only
- Always plan your transfer before commencing
- Use belts that are designed to be used with the transfer platform only. Suitable belts are labelled with "only for GTP1"
- Do not exceed max. rated load
- Use the transfer platform on an even and level surface only
- Do not run the transfer platform into persons or objects
- In case of damage, do not use the transfer platform until authorized by qualified technician
- Do not modify this equipment without the authorization from the manufacturer
- The transfer platform is not intended to drive over steps and thresholds
- The transfer platform should not be used adjacent to or stacked with other equipment and that if adjacent or stacked use is necessary, the transfer platform should be observed to verify normal operation in the configuration in which it will be used
- Any serious incident that occurred in relation to this device should be reported to the manufacturer and the local competent authority

2.00 Definitions

1. Handle
2. Tube, left
3. Tube, right
4. Attachment knob
5. Leg support
6. Release button
7. Center wheel
8. Swivel wheel
9. Baseplate
10. Brake pedal
11. Ideal foot area



2.01 Accessories

The following accessories are available:

- Transfer Belt, size S
- Transfer Belt, size M
- Transfer Belt, size L

3.00 Unpacking and preparation

Visual check of the transfer platform

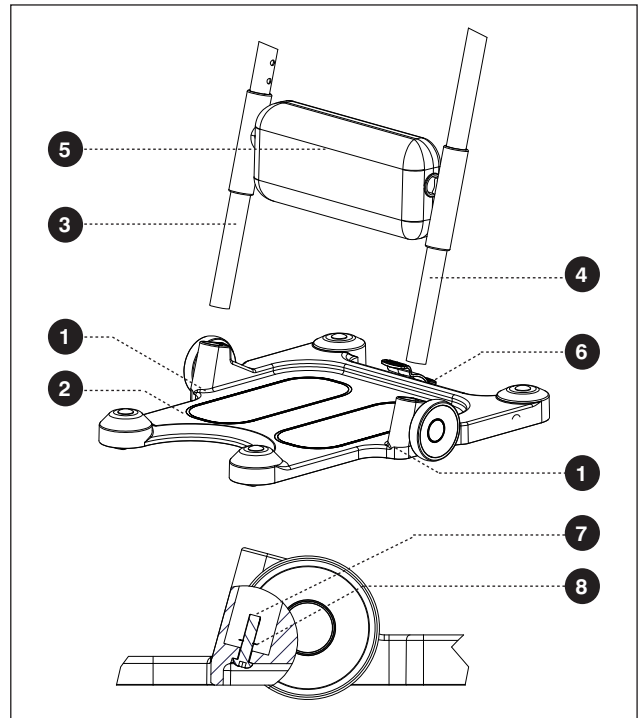
If the packaging is damaged on receipt, each part of the transfer platform must be carefully examined for visible defects or deficiencies. In case of suspected damage, do not use the transfer platform until authorized by qualified technician.

3.01 Assembly instruction

Guldmann recommends that the person making the assembly of the transfer platform has a basis mechanical understanding. Unpack the transfer platform on a level surface and gently remove cardboard and protective foam.

Insert the two tubes (pos. 3, 4) into the openings of the baseplate (pos. 2). Make sure that the leg support front (pos. 5) is facing away from the brake pedal (pos. 6). In the baseplate openings, 2 screws (pos. 7) are pre-mounted with retaining washers (pos. 8). Tighten these screws into the thread at the end of the tubes using an Allen key. Make sure that the tubes are mounted correctly, tighten properly and are not wobbly.

To dismantle, untighten screws until the tubes are loose. Make sure that the screws stays mounted into the tubes.



4.00 Checklist before use

- Make sure that the transfer platform is moving freely
- Check the belt for damage or fraying
- Check that the leg support is able to adjust
- Check that the brakes are able to lock the wheels
- If the user is in a wheelchair, commode chair or bed the brakes must be applied

4.01 Use

The transfer platform is designed to transfer from a sitting position only. Before using the transfer platform, we strongly recommend that a full risk assessment is carried out by a qualified person to ensure the user capability, the correct belts are used and the environment is suitable. Anyone using the transfer platform should be fully trained in its use.

Before every transfer with the GTP1, we strongly recommend you carry out a quick assessment of the user's capability.

Working with the transfer platform

Always maintain a good working posture when applying the belt or working with the transfer platform. When moving a person use handle and walk with the transfer platform keeping the load as close as possible to your body. Never pull or twist at arm's length, this can cause injury to the helper.

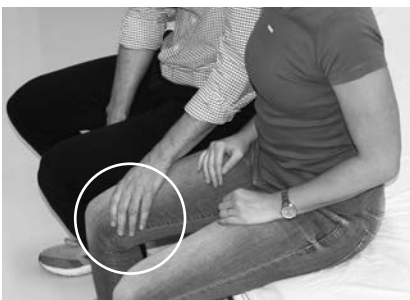
Also, follow the guidance labels on the tubes.

Quick Assessment

With the user in a seated position in chair / wheelchair / edge of bed – ask the user to push down through his/her knees (feet must be placed flat on the floor) – upon inspection the helper should see the user's quads tighten. This indicates strength to assist with the standing procedure, it also confirms communication skills.

For testing the user's strength in the arms - ask the user to reach their hands to you and ask to clench your fists/hands. The helper should feel the user tighten the hands.

1.



Before using the GTP1 Transfer platform ensure the user's functional capability, the user's capability to cooperate and follow an instruction and that the environment is suitable.

- a. **Test of tension of the leg muscles:**
When the user is in a seated position ask the user to push down through the knees – upon inspection and feeling via the hand - the helper should perceive the user's quads tighten.
- b. **Test of tension of the arm muscles:**
Ask the user to clench your fists / hands – the helper should feel the user tighten the hands.

These tests indicate strength to assist with the standing procedure and it also confirms communication skills.

2.



- a. If it is assessed that the belt is needed – place the belt around the low back area when the user is in seated position. Fasten the belt with the elastic belt.

Recommendation: Use the belt in standing position.

- b. Place the user's feet onto the markings on the foot plate.

3.



- a. Adjust the knee pad – the top of the knee pad should be level with a distance of two fingers below the knee joint.

Make sure that the knee pad is locked.

- b. Lock the Transfer platform by stepping on the lower part of the brake pedal.

4.



Encourage the user to lean forward and grab hold of the handle suitable for the user.

Encourage the user to stand up. At the same time the helper stands in front of the Transfer platform, grabs hold of the handle and places one foot on the edge of the foot plate.

5.



- a. Attach the belt to the transfer platform
- b. Check both straps of the belt are mounted correctly at the handle.

Warning: Do not leave the user alone while they are on the transfer platform.

6.



- a. Unlock the brakes by pressing the top part of the brake pedal.
- b. Turn the user to the chair/commode chair/bed etc.

7.



Before the user sits down – lock the transfer platform again – release the belt from the transfer platform and let the user sit down. Remove the belt from the user.

4.02 Safety functions

Use of brakes

Apply the brake by stepping on the lower part of pedal, marked with red. Release the brake, by stepping the top part of pedal, marked with green. Both center wheels are locked when stepping on the lower part of pedal.



Adjustment of knee pad

The knee pad can be adjusted in vertical direction to fit the different users. Make the knee pad adjustable by pushing and holding the button on the backside of the knee pad. To lock the knee pad, release the button and adjust until you hear a click.



5.00 Cleaning and disinfection

We recommend that the products and the parts patients and caregivers can come in contact with, are cleaned with a damp cloth using warm water and a mild soap solution.

When disinfection is needed, use disinfectant wipes with up to a 85% solution of isopropyl, or a damp cloth using warm water and a disinfectant cleaner, e.g. an chlorine dissolving up to 1500 ppm.

If other chemicals and/or liquids with higher resolution should be used to clean or disinfect these products, please contact Guldmann providing the item's safety sheet chemical composition for consideration.

Caution: Take great care to ensure that no liquids get inside the transfer platform. The transfer platform is not waterproof. Failure to protect the transfer platform from liquids may result in damage to the transfer platform and/or may cause personal injury.

6.00 Service and lifetime

The transfer platform has an expected life span of 10 years. The lifespan is estimated on the basis of correct use, cleaning and maintenance, plus annual service and maintenance carried out by qualified technician. At the end of the expected lifespan, the transfer platform must then be assessed by qualified service staff as to the transfer platforms future use.

No part of the equipment shall be serviced when in use.

Worn or defective parts shall be replaced by new spare parts from V. Guldmann A/S.

Spare parts lists and drawings are available from manufacturer or supplier.

6.01 Service check – All-round

Guldmann recommends that the transfer platform is service checked yearly, according to:

1. Visual check of the product

Check the product for wear and tear
Check the product for any deformity
Check that the product does not show any other deficiencies

2. Test of the product, as during normal use

Check all functions on the product, with and without load (e.g. Knee pad up/down, brake lock/unlock, wheels are moving freely)

3. Check the mechanical condition of the product

Clean the product for dirt and other impurities
Inspect and evaluate the vital parts of the product
Exchange defective and worn parts of the product
Check and tighten all moving parts

4. Point 2 is carried out one more time as a control function

5. Have new errors or problems arisen in point 4?

If new problems have arisen, go back to point 2
If no problems have arisen, finish the inspection

6.02 Owners daily maintenance

The owners' daily maintenance consists of general cleaning. Remove hair and the like from wheels. Make sure that they are able to rotate freely. Test that the brake functions properly.

6.03 Troubleshooting

Error:

The transfer platform is not able to move

A. Do the wheels rotate and move freely?

Yes: See point B

No: Clean the wheels and remove hair and the like or replace with new spare parts

B. Is the brake activated?

Yes: Release the brake

No: See point A

Contact the Guldmann Service Team if the fault cannot be found and corrected.

7.00 Environmental conditions

Operation

The products operational environment:

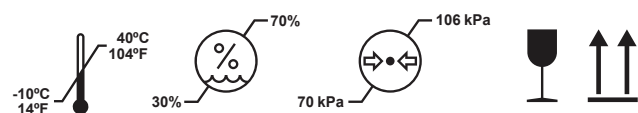
- Operation temperatures between +10°C and +40°C (50°F and 104°F)
- A relative air humidity of between 30% and 70%
- An air pressure of between 700 hPa and 1060 hPa

Information is illustrated by symbols on packaging including:

- Fragile
- This side up

Beside temperature, the same environmental conditions apply for transportation and storage.

Symbols on the packaging:



Transportation and storage

The transfer platform can be dismantled for transport and storage.

How to pack the transfer platform for transport

Guldmann recommends that the dismantled transfer platform is always transported in its original packaging. See Assembly instructions.

Storage of transfer platform

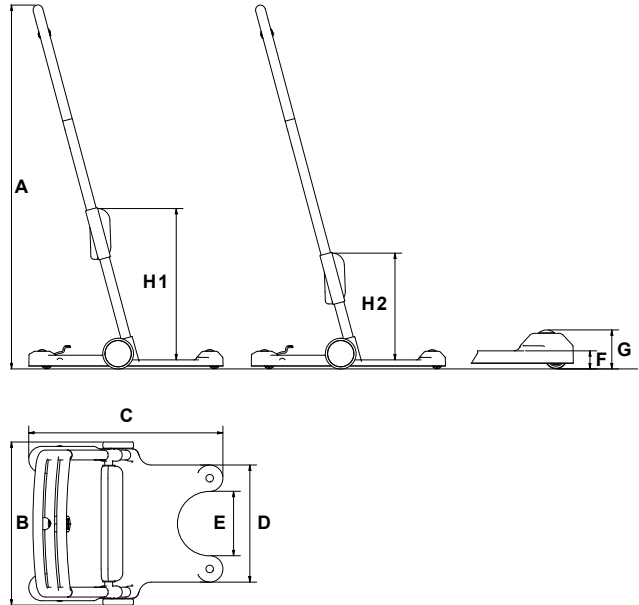
The transfer platform should be stored in a dry room, where the humidity does not exceed 70%. The transfer platform must never be stored in bathrooms and similar areas.

Always activate brake function when the transfer platform is put in storage.

How to prevent/avoid corrosion

The transfer platform should not be stored/remain in damp surroundings for long periods of time. Water vapor might liquefy into water on transfer platform, thus causing corrosion/rust in bearings as well as in the tubular steel frame.

In swimming baths and bathrooms where strong gasses may be present, the transfer platform is particularly exposed to corrosion and should always be removed from such places after use.



8.00 Technical specifications

Functions

Safe working load (SWL).....	175 kg
Entry height.....	30 mm
Handlebar.....	High friction, multi grip
Baseplate.....	High friction

Operations

Knee pad.....	Manual
Push-button.....	35 N
Brake, foot operated.....	85 N

Weight

Total.....	13 kg
Baseplate.....	8 kg
Ladder.....	5 kg

Materials

Aluminum, stainless steel, polyurethane foam, plastic

Measurements

A.....	1182 mm
B.....	530 mm
C.....	630 mm
D.....	380 mm
E.....	209 mm
F.....	30 mm
G.....	63 mm
H1.....	520 mm
H2.....	347 mm

Classified

According to

DS/EN 12182:2012

9.00 Labelling

Pictograms/labels used on product



Read the manual before use



CE-marking



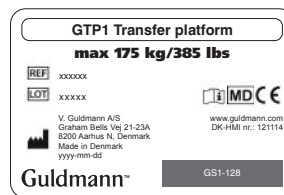
Must not be disposed of as standard household waste, but must be recycled



Max temperature/time when washing
70 C / 10 min

Examples of labels

Batch number label



Tube labels



10.00 EC-Declaration of conformity

The product is manufactured in compliance with regulation (EU) 2017/745 of the European parliament and of the Council of 5 April 2017, as medical device class 1.

11.00 Environmental policy statement – V. Guldmann A/S

Guldmann is continuously working towards ensuring that the company's impact on the environment, locally and globally, is reduced to a minimum.

It is Guldmann's goal to:

- Comply with the current environmental legislation (e.g. WEEE and REACH directives)
- Ensure that we, at the widest possible range, use RoHS compliant materials and components
- Ensure that our products do not have an unnecessary negative impact on the environment regarding use, recirculation or disposal
- Ensure that our products contribute to a positive working environment in the places they are utilised

Inspections are made annually by the Department for Nature and Environment from the Municipality of Aarhus using the Danish Environmental Protection Act, section 42 as a reference.

12.00 Warranty and service conditions

A. Warranty

Guldmann warrants its equipment is free from material defects under normal use, and will perform substantially in accordance with the specifications set forth in documentation provided with the equipment.

This express warranty shall be in effect for one year from the date of original purchase and installation (the "Warranty Period"). If a valid claim is made during the Warranty Period for malfunction or equipment defect, Guldmann will repair or replace the equipment at no additional cost to you. Guldmann retains sole discretion as to whether the equipment will be repaired or replaced.

The warranty does not cover any part of the equipment that has been subject to damage or abuse by the user or others. The warranty does not cover any part of the equipment that has been altered or changed in any way by the user or others. Guldmann does not warrant that the lifting device functions will meet your requirements, be uninterrupted or error free.

The warranty set forth is in lieu of all other express and implied warranties, whether oral, written or implied, and the remedies set forth above are your sole and exclusive remedies. Only an authorized officer of Guldmann may make modifications to this warranty, or additional warranties binding on Guldmann. Accordingly, additional statements such as advertising or presentations, whether oral or written, do not constitute warranties by Guldmann.

This warranty shall be null and void if the equipment is operated and maintained in any manner inconsistent with its intended use or the instructions provided with the product. Further, in order for the warranty to remain in effect for the full Warranty Period, all service to the equipment must be provided by a Guldmann certified technician. Any parts or components repaired or replaced by a Guldmann certified technician will be guaranteed for the remainder of the Warranty Period.

Only for USA

This warranty shall be null and void if the equipment is operated and maintained in any manner inconsistent with its intended use or the instructions provided with the product. Further, in order for the warranty to remain in effect for the full Warranty Period, all service to the equipment must be provided by a Guldmann Certified

Technician. A Guldmann Certified Technician is a technician who has successfully completed Guldmann Service Training, and who holds a valid Service Training Certificate from Guldmann, and is in possession of a valid password to access Guldmann's Service and Information Console (SIC). A Guldmann Service Training Certificate and SIC password are valid for three years (only USA) from the date the technician is first certified. Thereafter, the technician must undergo re-certification training to obtain a new valid certificate and password. Any parts or components repaired or replaced by a Guldmann Certified Technician will be guaranteed for the remainder of the Warranty Period. In the event the warranty is rendered null and void, the purchaser shall indemnify and hold Guldmann harmless of and from any and all claims or liability arising as a result of equipment malfunction or misuse.

B. Service or Repair

Contact Guldmann Repair for an authorization to return any defective item during the Warranty Period. You will be provided with a return authorization number and address for returning the item for warranty service or replacement. Do not return items to Guldmann under warranty without receiving a Return Authorization Number.

If mailing the item, pack it carefully in a sturdy carton to prevent damage. Include your Return Authorization Number, a brief description of the problem and your return address and phone number. Guldmann does not assume the risk of loss or damage while in transit, so it is recommended you insure the package.

DE . . . GTP1 TRANSFERPLATTFORM

Vers. 2.00

Artikelnummer:
560700

1.00	Zweck und Verwendung	17
1.01	Hersteller	17
1.02	Verwendungszweck	17
1.03	Anwendungsbereich	17
1.04	Verwendungsvoraussetzungen	17
1.05	Wichtige Sicherheitsmaßnahmen	17
2.00	Definitionen	18
2.01	Zubehör	18
3.00	Auspacken und Einrichten	18
3.01	Montageanleitung	18
4.00	Checkliste zur Vorbereitung der Verwendung	18
4.01	Verwendung	18
4.02	Sicherheitsfunktionen	21
5.00	Reinigung und Desinfektion	21
6.00	Wartung und Nutzungsdauer	21
6.01	Service check – All-round	21
6.02	Tägliche Wartung	21
6.03	Fehlerbehebung	21
7.00	Umgebungsbedingungen	22
8.00	Technische Spezifikationen	22
9.00	Kennzeichnung	22
10.00	CE-Konformitätserklärung	23
11.00	Erklärung zur Umweltpolitik – V. Guldmann A/S	23
12.00	Garantie und Leistungsbedingungen	23
A.	Garantie	23
B.	Wartung und Reparatur	23

1.00 Zweck und Verwendung

1.01 Hersteller

V. Guldmann A/S
Graham Bells Vej 21-23A
DK-8200 Aarhus N
Tel. + 45 8741 3100
www.guldmann.com

1.02 Zweck

Die Transferplattform GTP1 ist für den Transfer einer Person mit Behinderungen vorgesehen.

1.03 Einsatzbereiche

Die Transferplattform GTP1 eignet sich für den professionellen Einsatz in Krankenhäusern, Pflegeheimen, Rehabilitationszentren, Einrichtungen sowie in Privathäusern und -gebäuden.

- Die Transferplattform ist zur Verwendung in Innenbereichen vorgesehen, wann immer der Benutzer auf einer ebenen Fläche transferiert werden muss.
- Die Transferplattform kann in Nassbereichen verwendet werden (nur Badezimmer).
- Die Transferplattform ist für die Verwendung durch mehrere Benutzer ausgelegt.

1.04 Einsatzbedingungen

Die GTP1 ist eine Transferplattform, die dazu dient, den Benutzer beim Aufstehen aus der sitzenden Position zu unterstützen. Die Transferplattform eignet sich zum Bewegen einer Person, die aktiv bei dem Vorgang mitwirken kann. Zudem muss der Benutzer eine gute Kommunikationsfähigkeit haben.

Für die Verwendung der Transferplattform gelten die folgenden Annahmen:

- Der Benutzer kann in der sitzenden und stehenden Position das Gleichgewicht halten, hat Kraft im Unter- und Oberkörper und kann sich verständigen.
- Die Transferplattform wird durch eine qualifizierte Person bedient.
- Die Transferplattform wird nur für den Transfer über eine kurze Strecke verwendet, z. B. vom Bett zum Stuhl, vom Stuhl zur Toilette usw.
- Die Transferplattform wird höchstens mit einer Geschwindigkeit bewegt, die der normalen Gehgeschwindigkeit entspricht.
- Die Transferplattform wird ausschließlich mit dem Guldmann Transfer Belt verwendet.
- Bevor die Transferplattform für einen anderen Benutzer bzw. auf einer anderen Station/in einem anderen Zimmer verwendet wird, ist sie einer normalen Desinfektion unterziehen.

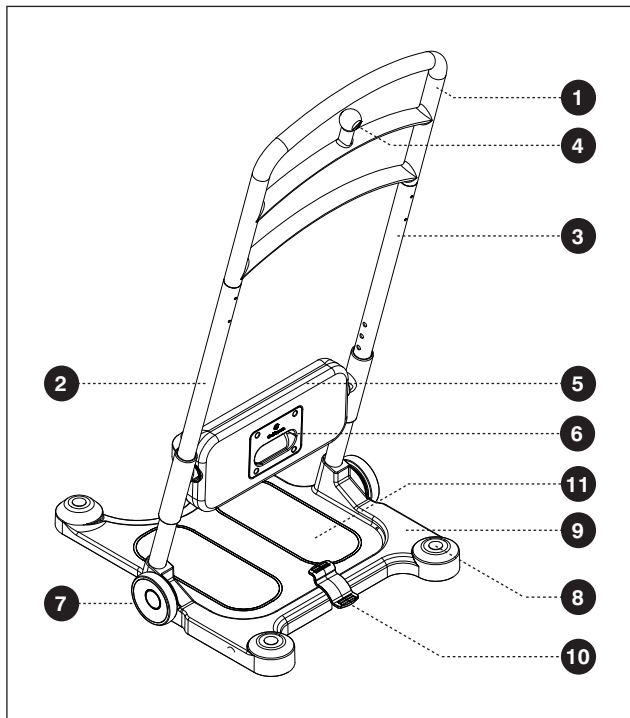
Guldmann übernimmt keine Haftung für Funktionsfehler oder Unfälle, die aufgrund einer unsachgemäßen Positionierung des Sitzes oder aus Gründen der Unachtsamkeit des Helfers oder Benutzers auftreten. Wir empfehlen dringend, vor jedem Hebevorgang die Fähigkeit des Benutzers zu bewerten.

1.05 Wichtige Sicherheitsmaßnahmen

- Lesen Sie das Benutzerhandbuch vor der Verwendung, Reinigung oder Wartung der Transferplattform sorgfältig durch.
- Verwenden Sie die Transferplattform nur für den Transfer einer Person.
- Planen Sie jeden Transfer, bevor Sie damit beginnen.
- Verwenden Sie ausschließlich Gurte, die für die Verwendung mit der Transferplattform vorgesehen sind. Geeignete Gurte sind mit „nur für GTP1“ gekennzeichnet.
- Überschreiten Sie niemals die maximale Nennbelastung.
- Verwenden Sie die Transferplattform nur auf einem ebenen und glatten Untergrund.
- Verwenden Sie die Transferplattform nur auf einem ebenen und glatten Untergrund.
- Falls die Transferplattform beschädigt wird, verwenden Sie sie erst wieder, nachdem dies durch einen qualifizierten Wartungstechniker genehmigt wurde.
- Nehmen Sie ohne die Genehmigung des Herstellers keine Veränderungen an diesem Gerät vor.
- Die Transferplattform ist nicht zum Überfahren von Stufen und Türschwellen geeignet.
- Die Transferplattform sollte nicht in Nachbarschaft oder in Kombination mit anderen Geräten verwendet werden. Sollte dies doch einmal notwendig sein, muss die Transferplattform im normalen Betrieb in der Konfiguration überprüft werden.
- Jeder schwerwiegende Vorfall im Zusammenhang mit diesem Gerät sollte dem Hersteller und der örtlichen zuständigen Behörde gemeldet werden.

2.00 Definitionen

1. Griff
2. Rohrstange, links
3. Rohrstange, rechts
4. Befestigungsknauf
5. Beinstütze
6. Entriegelungsknopf
7. Mittleres Rad
8. Schwenkbares Rad
9. Grundplatte
10. Bremspedal
11. Ideale Fußfläche



2.01 Zubehör

Die folgenden Zubehörteile sind erhältlich:

- Transfer Belt, Größe S
- Transfer Belt, Größe M
- Transfer Belt, Größe L

3.00 Auspacken und Einrichten

Sichtprüfung der Transferplattform

Ist die Verpackung beim Empfang beschädigt, müssen alle Teile der Transferplattform sorgfältig auf sichtbare Fehler oder Mängel überprüft werden. Wenn ein Schaden vermutet wird, darf die Transferplattform erst verwendet werden, nachdem qualifiziertes Wartungspersonal oder das Serviceteam von Guldmann dies autorisiert hat.

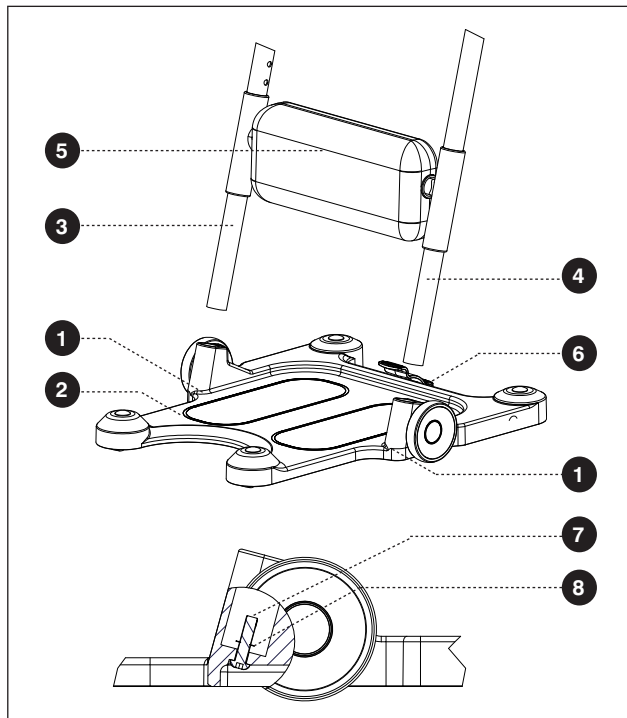
3.01 Montageanleitung

Guldmann recommends that the person making the assembly of the transfer platform has a basis mechanical understanding. Unpack the transfer platform on a level surface and gently remove cardboard and protective foam.

Setzen Sie die beiden Rohrstangen (Pos. 3, 4) in die Öffnungen in der Grundplatte (Pos. 2) ein. Achten Sie darauf, dass die Vorderseite der Beinstütze (Pos. 5) vom Bremspedal (Pos. 6) weg zeigt. In den Öffnungen in der Grundplatte befinden sich 2 vormontierte Schrauben (Pos. 7) mit Haltescheiben (Pos. 8). Ziehen Sie diese Schrauben mit einem Innensechskantschlüssel im Gewinde am

Ende der Rohrstangen fest. Achten Sie darauf, dass die Rohrstangen ordnungsgemäß montiert und festgezogen sind und kein Spiel haben.

Zur Demontage lösen Sie die Schrauben, bis die Rohrstangen gelockert sind. Achten Sie darauf, dass die Schrauben in den Rohrstangen verbleiben.



4.00 Checkliste zur Vorbereitung der Verwendung

- Vergewissern Sie sich, dass sich die Transferplattform frei bewegen kann.
- Überprüfen Sie den Gurt auf Beschädigung oder Verschleiß.
- Stellen Sie sicher, dass die Beinstütze justiert werden kann.
- Stellen Sie sicher, dass die Bremsen die Räder arretieren.
- Wenn sich der Benutzer in einem Rollstuhl, Toilettenstuhl oder Bett befindet, müssen die Bremsen angewendet werden.

4.01 Verwendung

Die Transferplattform ist ausschließlich dafür vorgesehen, eine Person aus einer sitzenden Position zu transferieren.

Wir empfehlen dringend, dass vor Verwendung der Transferplattform eine vollständige Risikobewertung durch eine qualifizierte Person durchgeführt wird, um die Fähigkeit des Benutzer, die Verwendung der richtigen Gurte und die Eignung der Umgebung sicherzustellen. Alle Personen, die die Transferplattform verwenden, müssen eine umfassende Einweisung in ihre Verwendung erhalten haben.

Wir empfehlen dringend, vor jedem Transfer mit der GTP1 eine kurze Bewertung der Fähigkeit des Benutzers durchzuführen

Arbeiten mit der Transferplattform

Achten Sie beim Anbringen des Gurtes und Arbeiten mit der Transferplattform stets auf eine gute Körperhaltung. Verwenden Sie beim Bewegen einer Person den Schiebegriff und halten Sie das Gewicht beim Gehen mit der Transferplattform so nah wie möglich an Ihrem Körper. Machen Sie KEINESFALLS Zieh- oder Drehbewegungen auf Armeslänge, da der Helfer dadurch verletzt werden könnte.

Befolgen Sie außerdem die Anweisungen auf den Etiketten an den Rohrstangen.

Kurzbewertung

Bitte Sie den auf einem Stuhl/Rollstuhl/einer Bettkante sitzenden Benutzer, die Knie nach unten durchzudrücken (die Füße müssen flach auf dem Boden stehen). Der Helfer sollte erkennen, dass sich die Quadrizepse des Benutzers anspannen. Dies ist ein Zeichen dafür, dass der Benutzer ausreichend Kraft besitzt, um das Stehen zu unterstützen. Außerdem werden so die Kommunikationsfähigkeiten geprüft.

Um die Armkraft des Benutzers zu bewerten, bitten Sie ihn, seine Hände zu Ihnen zu strecken und Ihre Fäuste/Hände zusammenzudrücken. Der Helfer sollte spüren, wie sich die Hände des Benutzers anspannen.

1.



Stellen Sie vor Verwendung der GTP1 Transferplattform sicher, dass die funktionellen Fähigkeiten des Benutzers und seine Fähigkeit zum Mitwirken und zum Befolgen von Anweisungen sowie die Umgebung geeignet sind.

a. Prüfung der Anspannung der Beinmuskeln:

Bitte Sie den sitzenden Benutzer, die Knie nach unten durchzudrücken. Der Helfer sollte – optisch und durch Fühlen mit der Hand – erkennen, dass sich die Quadrizepse des Benutzers anspannen.

b. Prüfung der Anspannung der Armmuskeln:

Bitte Sie den Benutzer, Ihre Fäuste/Hände zusammenzudrücken. Der Helfer sollte spüren, wie sich die Hände des Benutzers anspannen. Diese Prüfungen sind ein Zeichen dafür, dass der Benutzer ausreichend Kraft besitzt, um das Stehen zu unterstützen. Außerdem werden so die Kommunikationsfähigkeiten geprüft.

2.



a. Falls beschlossen wird, dass ein Gurt erforderlich ist, bringen Sie den Gurt um den unteren Rückenbereich des Benutzers an, während dieser sitzt. Befestigen Sie den Gurt mit einem elastischen Band.

Empfehlung: Verwenden Sie den Gurt in stehender Position.

b. Positionieren Sie die Füße des Benutzers auf den gekennzeichneten Flächen auf der Fußplatte.

3.



a. Stellen Sie das Kniepolster ein. Der obere Rand des Kniepolsters sollte sich auf der Ebene des oberen Rands des Schienbeins befinden, in einem Abstand von zwei Fingern unter dem Kniegelenk.

Achten Sie darauf, dass das Kniepolster arretiert ist.

b. Arretieren Sie die Transferplattform durch das Herunterdrücken des unteren Teils des Bremspedals.

4.



Bitte Sie den Benutzer, sich nach vorne zu lehnen und sich an dem für ihn geeigneten Griff festzuhalten.

Bitte Sie den Benutzer, aufzustehen. Gleichzeitig steht der Helfer vor der der Transferplattform, greift die Stange und stellt einen Fuß auf den Rand der Fußplatte.

5



- a. Befestigen Sie den Gurt an the Transfer platform.
- b. Stellen Sie sicher, dass beide Bänder des Gurts ordnungsgemäß am Griff befestigt sind.

Warnung: Lassen Sie den Benutzer niemals allein, wenn er sich auf der Transferplattform befindet.

6.



- a. Lösen Sie die Bremsen, indem Sie den oberen Teil des Bremspedals drücken.
- b. Drehen Sie den Benutzer zum Stuhl/ Toilettenstuhl/Bett usw.

7.

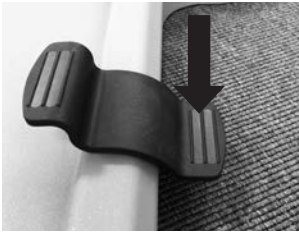


Bevor der Benutzer sich hinsetzt, arretieren Sie die Transferplattform erneut, lösen Sie den Gurt von der Transferplattform und lassen Sie den Benutzer sich setzen. Nehmen dem Benutzer den Gurt ab.

4.02 Sicherheitsfunktionen

Verwenden der Bremsen

Aktivieren Sie die Bremse, indem Sie den unteren, rot gekennzeichneten Teil des Bremspedals mit dem Fuß drücken. Lösen Sie die Bremsen, indem Sie den oberen, mit grün markierten Teil des Bremspedals mit dem Fuß drücken. Beide mittleren Räder werden arretiert, wenn der untere Teil des Pedals gedrückt wird.



Einstellung des Kniepolsters

Das Kniepolster kann in vertikaler Richtung auf den jeweiligen Benutzer eingestellt werden. Stellen Sie sicher, dass das Kniepolster justiert werden kann, indem Sie den Knopf auf der Rückseite des Kniepolsters drücken und halten. Lassen Sie den Knopf los und justieren Sie ihn, bis er einrastet, um das Kniepolster zu arretieren.



5.00 Reinigung und Desinfektion

Wir empfehlen, die Produkte und Teile, mit denen Patienten/ Pflegekräfte in Kontakt kommen können, mit einem mit warmem Wasser und einer sanften Seifenlauge befeuchteten Tuch zu reinigen.

Falls eine Desinfektion erforderlich ist, verwenden Sie Desinfektionstücher mit Isopropanol (bis 85 %) oder ein mit warmem Wasser und einem Desinfektionsmittel befeuchtetes Tuch, z.B. eine Chlorlösung bis zu 1500 ppm.

Falls andere chemische Mittel und/oder Flüssigkeiten mit höherer Konzentration zur Reinigung dieser Produkte verwendet werden sollen, wenden Sie sich bitte an Goldmann und geben Sie die auf dem Sicherheitsdatenblatt des Mittels angegebene chemische Zusammensetzung zur Überprüfung an.

Vorsicht: Achten Sie bitte sehr darauf, dass keine Flüssigkeiten in die Transferplattform geraten. Die Transferplattform ist nicht wasserdicht. Sollten Flüssigkeiten in die Transferplattform eindringen, kann dies zu Schäden an der Transferplattform oder Verletzungen führen.

6.00 Wartung und Nutzungsdauer

Die Transferplattform hat eine zu erwartende Lebensdauer von 10 Jahren. Die Schätzung der Lebensdauer erfolgt unter Annahme des bestimmungsgemäßen Gebrauchs, der ordnungsgemäßen Reinigung und Wartung sowie einer jährlichen Überprüfung und Wartung durch qualifizierte Service-Techniker des Goldmann Serviceteams. Am Ende der erwarteten Lebensdauer muss die Transferplattform durch qualifiziertes Wartungspersonal auf die Möglichkeit der Weiterverwendung überprüft werden.

Kein Bestandteil des Geräts darf gewartet werden, wenn es durch einen Patienten benutzt wird.

Abgenutzte oder defekte Teile sind durch neue Ersatzteile von V. Goldmann A / S zu ersetzen.

Ersatzteillisten und Zeichnungen können beim Hersteller oder Händler angefordert werden.

6.01 Servicecheck – Umfassende Prüfung

Guldmann empfiehlt eine jährliche Inspektion der Transferplattform, und zwar wie folgt:

1. **Sichtprüfung des Geräts**
Das Produkt auf Verschleiß prüfen.
Das Produkt auf Verformungen prüfen.
Das Produkt auf alle anderen Arten von Defekten prüfen
2. **Test des Produkts wie bei normaler Anwendung**
Alle Funktionen des Produkts mit und ohne Last überprüfen (z. B. Kniepolster nach oben/nach unten, Bremse betätigen/ lösen, Räder drehen sich ungehindert)
3. **Kontrolle des mechanischen Zustands des Produkts**
Das Gerät von Schmutz und anderen Verunreinigungen befreien.
Bewegliche Teile am Produkt inspizieren und beurteilen.
Fehlerhafte und verschlissene Teile des Produkts austauschen.
Alle beweglichen Teile kontrollieren und nachziehen.
4. **Punkt 2 wird zur Kontrolle wiederholt**
5. **Sind in Punkt 4 neue Probleme aufgetreten?**
Falls neue Probleme aufgetreten sind, gehen Sie zurück zu Punkt 2.
Werden keine neuen Probleme festgestellt, Wartung beenden.

6.02 Tägliche Wartung

Die tägliche Wartung durch den Besitzer umfasst die allgemeine Reinigung. Räder von Haaren und Ähnlichem befreien. Sicherstellen, dass sie sich frei drehen können. Die Funktionsfähigkeit der Bremsen überprüfen.

6.03 Fehlerbehebung

Fehler:

Die Transferplattform lässt sich nicht bewegen

A. Drehen und bewegen sich die Räder ungehindert?

Ja: Siehe Punkt B

Nein: Reinigen Sie die Räder und befreien Sie sie von Haaren und Ähnlichem oder tauschen Sie sie aus.

B. Ist die Bremse betätigt?

Ja: Bremse lösen

Nein: Siehe Punkt A

Kontaktieren Sie das Goldmann-Service-Team, wenn der Fehler nicht gefunden und behoben werden kann.

7.00 Umgebungsbedingungen

Betrieb

Die Betriebsumgebung des Produkts:

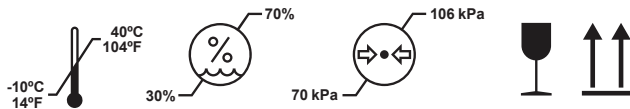
- Betriebstemperaturen zwischen +10°C und +40°C
- relative Feuchtigkeit zwischen 30% und 70%
- Luftdruck zwischen 700 hPa und 1060 hPa

Auf der Verpackung befinden sich Symbole, die unter anderem folgende Bedeutung haben:

- Zerbrechlich
- Diese Seite oben

Abgesehen von der Temperatur gelten für Transport und Lagerung dieselben Umgebungsbedingungen.

Symbole auf der Verpackung:



Transport und Lagerung

Die Transferplattform kann zum Transport und zur Einlagerung zerlegt werden.

So verpacken Sie die Transferplattform für den Transport

Guldmann empfiehlt, die Transferplattform in zerlegtem Zustand stets in der Originalverpackung zu transportieren. *Siehe Montageanleitung.*

Lagerung der Transferplattform

Die Transferplattform muss in einem trockenen Raum gelagert werden, bei einer Luftfeuchtigkeit von max. 70%. Die Transferplattform darf nicht in Badezimmern oder ähnlichen Bereichen gelagert werden.

Betätigen Sie immer die Bremsen, wenn die Transferplattform gelagert werden soll.

So verhindern Sie Korrosion

Die Transferplattform sollte nicht über längere Zeit in feuchten Umgebungen gelagert werden oder verbleiben. Wasserdampf kann sich auf der Transferplattform verflüssigen und zu Korrosion/Rost an den Lagern sowie in den Rohren des Stahlrahmens führen.

In Schwimmbädern und Badezimmern, in denen starke Dämpfe vorhanden sein können, ist die Transferplattform besonders anfällig für Korrosion. Sie sollte nach der Verwendung immer gleich aus diesen Umgebungen entfernt werden.

8.00 Technische Spezifikationen

Funktionen

Safe Working Load (SWL, sichere Betriebstraglast) : 175 kg
 Durchfahrhöhe : 30 mm
 Griffstange Hohe Griffigkeit, Multi-Grip
 Grundplatte Hohe Griffigkeit

Bedienteile

Kniepolster Manuell
 Druckknopf 35 N
 Bremse, Bedienung mit dem Fuß 85 N

Gewicht

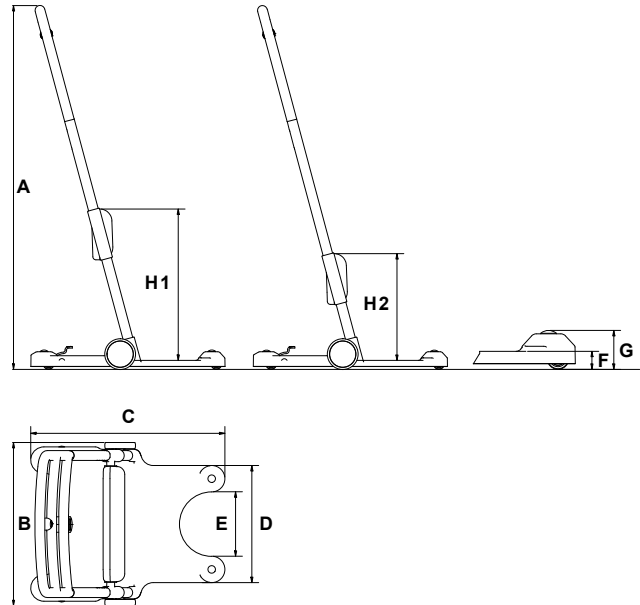
Insgesamt 13 kg
 Grundplatte 8 kg
 Leiter 5 kg

Material

Aluminium, Edelstahl, Polyurethanschaum, Kunststoff

Abmessungen

A	1182 mm
B	530 mm
C	630 mm
D	380 mm
E	209 mm
F	30 mm
G	63 mm
H1	520 mm
H2	347 mm



Klassifiziert

Gemäß DS/EN 12182:2012

9.00 Kennzeichnung

Piktogramme/Aufkleber auf dem Produkt

Lesen Sie bitte die Anleitung, bevor Sie das Gerät in Betrieb nehmen

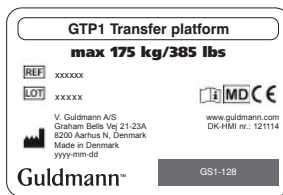
CE-Kennzeichnung

Darf nicht mit dem normalen Hausmüll entsorgt werden, sondern muss recycelt werden

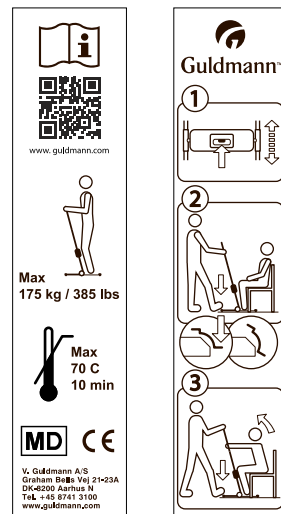
Maximale Temperatur/Zeit beim Waschen

Beispiele für Aufkleber

Seriennummernaufkleber



Anwendungshinweise Aufkleber



10.00 CE-Konformitätserklärung

Das Produkt wird nach Übereinstimmung der „Verordnung (EU) 2017/745 des Europäischen Parlaments und des Rates vom 5. April 2017“ - als Medizinprodukt, Klasse 1, hergestellt.

11.00 Erklärung zur Umweltpolitik – V. Guldmann A/S

Guldmann strebt kontinuierlich danach, die Umweltauswirkungen des Unternehmens auf lokaler und globaler Ebene auf ein Minimum zu reduzieren.

Ziel von Guldmann ist es:

- Die aktuellen Umweltrichtlinien (z. B. WEEE-Richtlinie und REACH-Verordnung) einzuhalten
- Sicherzustellen, dass wir RoHS-konforme Materialien und Komponenten im größtmöglichen Umfang einsetzen
- Sicherzustellen, dass unsere Produkte keine unnötigen negativen Umweltauswirkungen hinsichtlich Nutzung, Rückführung oder Entsorgung haben
- Sicherzustellen, dass unsere Produkte an den Orten, an denen sie eingesetzt werden, zu einer positiven Arbeitsumgebung beitragen

Jährlich werden Inspektionen durch das Amt für Natur- und Umweltschutz der Gemeinde Aarhus gemäß der dänischen Umweltschutzverordnung, Abschnitt 42, durchgeführt.

12.00 Garantie und Leistungsbedingungen

A. Garantie

Guldmann gewährleistet, dass dieses Produkt bei normaler Verwendung frei von Materialdefekten ist und im Wesentlichen den Spezifikationen in der mit dem Produkt bereitgestellten Dokumentation entspricht.

Diese ausdrückliche Zusicherung gilt für einen Zeitraum von einem Jahr ab dem Zeitpunkt des Ersterwerbs und der Montage (der „Garantiezeitraum“). Falls während des Garantiezeitraumes berechnete Gewährleistungsansprüche aufgrund einer Fehlfunktion oder eines Defektes erhoben werden, wird Guldmann das Produkt austauschen oder reparieren, ohne dass Ihnen hierdurch zusätzliche Kosten entstehen. Guldmann behält sich das Recht vor, nach alleinigem Ermessen zu entscheiden, ob das Produkt ausgetauscht oder repariert werden soll.

Ausgeschlossen von der Gewährleistung sind alle Komponenten des Produktes, die vom Benutzer oder Dritten beschädigt oder missbräuchlich verwendet wurden. Die Gewährleistung deckt keine Komponenten des Produktes ab, die vom Benutzer oder Dritten modifiziert oder geändert wurden. Guldmann übernimmt keine Gewähr dafür, dass die Funktionen des Produktes Ihren Anforderungen entsprechen oder ohne Unterbrechungen bzw. Störungen genutzt werden können.

Die Garantie ersetzt alle anderen ausdrücklichen und gesetzlichen Gewährleistungen, ob mündlich, schriftlich oder stillschweigend, und Ihnen stehen ausschließlich die oben beschriebenen Rechtsmittel zur Verfügung. Änderungen an dieser Gewährleistung oder zusätzliche Gewährleistungen seitens Guldmann dürfen nur von bevollmächtigten Vertretern von Guldmann gewährt werden. Folglich stellen zusätzliche Angaben in mündlicher oder schriftlicher Form, wie beispielsweise Werbe- oder Präsentationsmaterial, keine Gewährleistungen vonseiten der Firma Guldmann dar.

Diese Garantie erlischt, wenn das Produkt in einer Weise betrieben bzw. gewartet wird, die nicht seiner bestimmungsgemäßen Verwendung oder den im Lieferumfang enthaltenen Gebrauchsanweisungen entspricht. Damit die Gewährleistung während des gesamten Garantiezeitraumes gilt, müssen alle Wartungs- und Reparaturmaßnahmen am Produkt von einem durch Guldmann hierfür autorisierten Techniker durchgeführt werden. Die Gewährleistung erstreckt sich für den verbleibenden Garantiezeitraum auch auf sämtliche Teile oder Komponenten, die von einem durch Guldmann hierfür autorisierten Techniker repariert oder eingebaut werden.

B. Wartung und Reparatur

Bitte holen Sie die Zustimmung von Guldmann GmbH ein, ehe Sie während des Gewährleistungszeitraums einen defekten Artikel zurückgeben. Sie erhalten eine Rückgabeberechtigungsnummer und eine Adresse, an die Sie das Produkt zum Zwecke einer Reparatur oder eines Austauschs im Rahmen der Garantie senden können. Bitte senden Sie keine Retouren im Rahmen der Garantie an Guldmann, solange Sie noch keine Rückgabeberechtigungsnummer erhalten haben.

Falls Sie das Produkt auf dem Postweg versenden, muss es sorgfältig in einem stabilen Karton verpackt werden, um Schäden zu vermeiden. Bitte legen Sie Ihre Rückgabeberechtigungsnummer, eine kurze Beschreibung des Problems sowie Ihre Adresse und Telefonnummer bei. Guldmann haftet nicht für Verluste oder Beschädigungen während des Transports, daher empfehlen wir, das Paket versichern zu lassen.

Vers. 2.00

Artikelnummer:
560700

1.00	Syfte och användning	24
1.01	Tillverkare	24
1.02	Avsedda ändamål	24
1.03	Användningsområde	24
1.04	Användningsvillkor	24
1.05	Viktigt/försigtighets åtgärder	24
2.00	Definitioner	25
2.01	Tillbehör	25
3.00	Uppackning och iordningställande	25
3.01	Monteringsanvisning	25
4.00	Checklista före användning	25
4.01	Användning	25
4.02	Säkerhetsfunktioner	28
5.00	Rengöring och desinfektion	28
6.00	Service och livslängd	28
6.01	Servicekontroll	28
6.02	Dagligt underhåll	28
6.03	Felsökning	28
7.00	Miljöförhållanden	28
8.00	Tekniska specifikationer	29
9.00	Märkning	29
10.00	EU-försäkran om överensstämmelse	30
11.00	Environmental policy statement – V. Guldmann A/S	30
12.00	Garanti och servicevillkor	30
A.	Garanti	30
B.	Service eller reparation	30

1.00 Syfte och användning

1.01 Tillverkare

V. Guldmann A/S
Graham Bells Vej 21-23A
DK-8200 Aarhus N
Tel. + 45 8741 3100
www.guldmann.com

1.02 Avsedda ändamål

GTP1 Förflyttningsplattform är avsedd att användas för förflyttning av personer med funktionsnedsättning.

1.03 Användningsområde

GTP1 Förflyttningsplattform är lämplig för professionellt bruk på sjukhus, vårdhem, rehabiliteringscenter, institutioner, samt i privatbostäder och privata anläggningar.

- Förflyttningsplattformen är utformad för användning inomhus när användaren behöver förflyttas på en plan yta.
- Förflyttningsplattformen kan användas i våtutrymmen (endast badrum).
- Förflyttningsplattformen är utformad för att användas av flera brukare.

1.04 Användningsvillkor

GTP1 är en överföringsplattform som är utformad för att hjälpa användaren från sittande till stående ställning. Förflyttningsplattformen är lämplig för förflyttning av en person som aktivt kan delta i processen. Användaren måste kunna kommunicera med assistenten.

När förflyttningsplattformen används förutsätts det att:

- Användaren kan hålla balansen i sittande och stående ställning och har muskelstyrka i både nedre och övre delen av kroppen, samt att användaren kan kommunicera.
- Förflyttningsplattformen hanteras av en behörig person.
- Förflyttningsplattformen används endast för överföring över korta avstånd. T.ex. från säng till stol, stol till toalett, o.s.v.
- Förflyttningsplattformen används vid en maximal hastighet som motsvarar normal gånghastighet.
- Förflyttningsplattformen används endast tillsammans med Guldmann överföringssele.
- Om överföringsanordningen ska flyttas till en annan användare/avdelning eller ett annat rum måste den desinficeras enligt normala hygienrutiner.

Guldmann fransäger sig allt ansvar när det gäller fel eller olyckor som inträffar som ett resultat av felaktig placering av lyftselen eller på grund av bristande uppmärksamhet från assistenten. Vi rekommenderar att det görs en bedömning av användaren innan varje lyft.

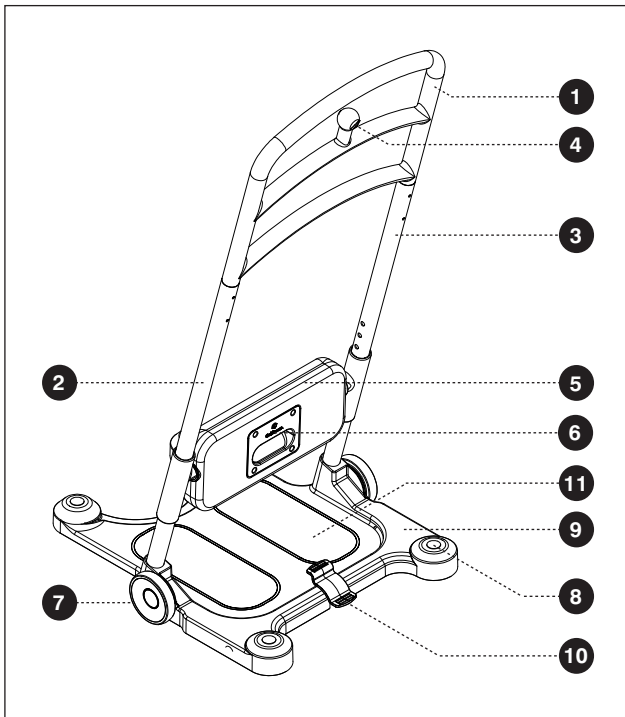
1.05 Viktigt/försigtighets åtgärder

- Läs handboken noggrant innan du använder förflyttningsplattformen samt i samband med rengöring av och servicearbete på förflyttningsplattformen.
- Använd förflyttningsplattformen för överföring av endast en person.
- Planera alltid överföringen innan du börjar.
- Använd endast selar som är utformade att användas tillsammans med förflyttningsplattformen. Lämpliga selar är märkta med "endast för GTP1".
- Överskrid inte maximal märklaster.
- Använd endast förflyttningsplattformen på en jämn och plan yta.

- Undvik att stöta till personer eller föremål med förflyttningsplattformen.
- Om förflyttningsplattformen har skadats får du inte använda den förrän den har godkänts av behörig tekniker.
- Ändringar på den här utrustningen får inte göras utan tillstånd från tillverkaren.
- Förflyttningsplattformen är inte avsedd för att köra över trappsteg eller trösklar.
- Förflyttningsplattformen får inte användas i närheten av eller staplad med annan utrustning. Om förflyttningsplattformen måste användas i närheten av eller staplad med annan utrustning måste den bevakas så att normal drift kan garanteras i den konfiguration i vilken den används.
- Alla allvarliga händelser som inträffar i samband med den här enheten ska rapporteras till tillverkaren och den lokala behöriga myndigheten.

2.00 Definitioner

1. Handtag
2. Rör, vänster
3. Rör, höger
4. Fastsättningsvred
5. Benstöd
6. Lossningsknapp
7. Mitthjul
8. Svänghjul
9. Basplatta
10. Bromspedal
11. Föredraget fotområde



2.01 Tillbehör

Följande tillbehör finns tillgängliga:

- Transfer Belt, storlek S
- Transfer Belt, storlek M
- Transfer Belt, storlek L

3.00 Uppackning och iordningställande

Visuell kontroll förflyttningsplattform

Om emballaget är skadat vid leveransen måste förflyttningsplattformen undersökas så att det inte finns några synliga skador eller fel. Om förflyttningsplattformen verkar skadad ska den inte användas

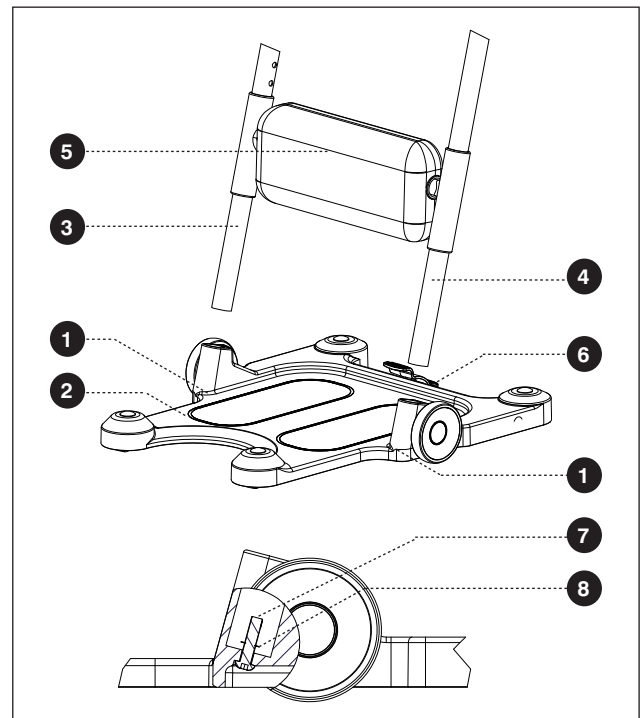
förrän den har godkänts av behörig servicepersonal eller av Guldmanns serviceteam.

3.01 Monteringsanvisning

Guldmann rekommenderar att den person som monterar förflyttningsplattformen har grundläggande mekaniska kunskaper. Packa upp förflyttningsplattformen på en plan yta och ta försiktigt bort kartong och skyddsskum.

Sätt i de två rören (pos. 3, 4) i öppningarna på basplattan (pos. 2). Se till att benstödet (pos. 5) pekar bort från bromspedalen (pos. 6). I basplattans öppningar finns 2 förmonterade skruvar (pos. 7) med fästbrickor (pos. 8). Skruva i dessa skruvar i gången i rörens ände med hjälp av en insexnyckel. Se till att rören är korrekt monterade, ordentligt åtdragna och inte ostadiga.

Demontera genom att lossa skruvarna tills rören sitter löst. Se till att skruvarna sitter kvar i rören.



4.00 Checklista före användning

- Se till att förflyttningsplattformen kan röra sig fritt
- Kontrollera att selen inte är skadad eller sliten
- Kontrollera att benstödet går att justera
- Kontrollera att hjulen kan spärras med bromsarna
- Om användaren sitter i rullstol måste bromsarna aktiveras

4.01 Användning

Förflyttningsplattformen är endast utformad för överföring från sittande till stående position.

Innan förflyttningsplattformen används rekommenderar vi att en riskbedömning utförs av en behörig person för att säkerställa användarens kapacitet, att korrekt sele används samt att miljön är lämplig. Den som använder förflyttningsplattformen måste ha genomgått adekvat utbildning.

Innan du flyttar en person med GTP1 rekommenderar vi att du utför en snabb riskbedömning för att säkerställa användarens kapacitet.

Arbeta med transfer plattform

Ha alltid en bra arbetsställning när du sätter fast the belt eller använder förflytningsplattformen. När du flyttar en person ska du använda körhandtaget och gå med förflytningsplattformen så nära kroppen som möjligt. Dra eller vrid ALDRIG på armlängdsavstånd eftersom det kan leda till skador.

Observera de vägledande etiketterna på rören.

Snabbedömning

Med användaren i sittande ställning i stolen/rullstolen/på sängkanten, ska du be användaren att trycka ned fötterna (fötterna måste

vara placerade plant på golvet) och du ska då kunna se användarens lårmuskler spännas. Detta är ett tecken på att användaren har tillräcklig muskelstyrka för att hjälpa till vid stående ställning och det bekräftar även att användaren kan kommunicera.

För att testa användarens armstyrka – be användaren sträcka ut händerna mot dig och gripa hårt om dina händer. Du ska då känna att användaren trycker ihop händerna.

1.



Innan du använder GTP1 Förflytningsplattform måste du säkerställa användarens funktionella kapacitet, användarens förmåga att samarbeta och följa anvisningar samt att miljön är lämplig.

a. Testa benmuskulernas spänning:

Med användaren i sittande ställning, be användaren att trycka ned fötterna. Du ska då med hjälp av handen kunna känna användarens lårmuskler spännas.

b. Testa armmuskulernas spänning:

Be användaren gripa hårt om dina händer – du ska då kunna känna att användaren trycker ihop händerna. Dessa tester visar att användaren har tillräcklig muskelstyrka för att hjälpa till vid stående ställning och det bekräftar även att användaren kan kommunicera.

2.



a. Om du bedömer att selen behöver användas – placera selen runt användarens ländrygg när användaren är i sittande position. Fäst selen med hjälp av den elastiska remmen.

Rekommendation: Använd selen i stående position.

b. Placera användarens fötter på markeringarna på fotplattan.

3.

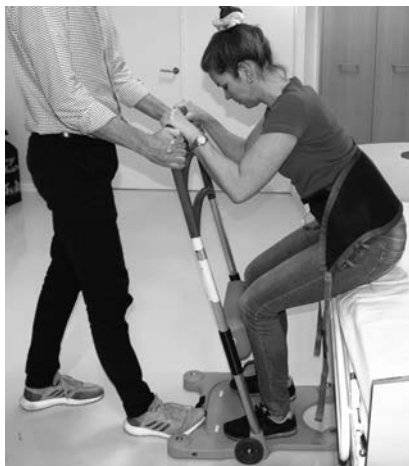


a. Justera knäskyddet – knäskyddets övre del ska vara i samma nivå som två fingrar under knäleden.

Se till att knäskyddet är spärrat.

b. Spärra förflytningsplattformen genom att trycka ned den nedre delen av bromspedalen.

4.



Be användaren att luta sig fram och ta tag i lämpligt handtag.

Be användaren att ställa sig upp. Samtidigt ska du ställa dig framför förflytningsplattformen, ta tag i handtaget och placera en fot på fotplattans kant.

5.



a. Sätt fast selen vid transfer plattform

b. Se till att selens båda band har monterats korrekt vid handtaget.

Varning: Lämna aldrig användaren oövervakad på förflytningsplattformen.

6.



a. Frigör bromsarna genom att trycka ned den övre delen av bromspedalen.

b. Vänd användaren mot stolen/rullstolen/sängen o.s.v.

7.

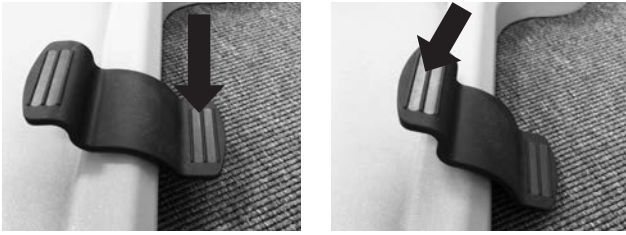


Innan användaren sätter sig ned – spärra förflytningsplattformen igen – lossa selen från förflytningsplattformen och låt användaren sätta sig ner. Ta bort remmen från användaren.

4.02 Säkerhetsfunktioner

Använda bromsarna

Aktivera bromsen genom att trycka ned den nedre delen av bromspedalen som är markerad med rött. Frigör bromsen genom att trycka ned den övre delen av bromspedalen som är markerad med grönt. När du trycker ned den nedre delen av bromspedalen spärras båda mitthjulen.



Justera knäskyddet

Knäskyddet kan justeras i höjdlid för att passa olika användare. Håll knappen på baksidan av knäskyddet intryckt för att justera knäskyddet. Spärra knäskyddet genom att släppa knappen och justera knäskyddet tills du hör ett klickljud.



5.00 Rengöring och desinfektion

Vi rekommenderar att produkterna och de delar som patienter och vårdgivare kommer i kontakt med rengörs med en trasa som fuktats med varmt vatten och mild tvällösning.

Om desinfektion krävs ska du använda desinficerande vätsketter med isopropanollösning (med max. 85% koncentration av isopropanol) eller en trasa fuktad med varmt vatten och desinficerande rengöringsmedel, t.ex. en klorlösning upp till 1500 ppm.

Om du vill använda andra kemikalier och/eller vätskor med högre upplösning för att rengöra eller desinficera dessa produkter ska du först kontakta Guldmann och tillhandahålla säkerhetsdatablad där den kemiska sammansättningen hos dessa kemikalier/vätskor framgår, så att Guldmann kan göra en bedömning.

Försiktighet: Du måste mycket noggrant säkerställa att ingen vätska tränger in i lyften. Lyften är inte vattentät. Om lyften inte skyddas mot vätska kan det leda till skador på lyften och/eller personskador.

6.00 Service och livslängd

Förflyttningsplattformen har en förväntad livslängd på 10 år. Beräkningen av livslängden bygger på korrekt användning, rengöring och underhåll, likväl som årlig inspektion samt underhåll av behörig servicemontör eller servicepersonal från Guldmann. Förflyttningsplattformen måste i slutet av sin livslängd utvärderas av behörig servicetekniker.

Service får inte utföras på någon del av utrustningen när den används av en patient.

Utslitna eller skadade delar måste bytas ut mot nya reservdelar från V. Guldmann A/S.

Reservdelslistor och ritningar kan erhållas från tillverkaren eller återförsäljaren.

6.01 Servicekontroll

Guldmann rekommenderar servicekontroll av förflyttningsplattformen en gång om året enligt:

- 1. Visuell kontroll av produkten**
Kontrollera att produkten inte är skadad eller sliten
Kontrollera att produkten inte är deformerad
Kontrollera att produkten inte visar tecken på andra defekter
- 2. Testa produkten, som vid normal användning**
Kontrollera alla funktioner på produkten, både med och utan belastning (t.ex. knäskydd upp/ned, broms låst/oläst, hjulen rullar fritt)
- 3. Kontrollera produktens mekaniska skick**
Avlägsna smuts och andra orenheter från produkten
Inspektera och utvärdera vitala delar på produkten
Byt ut defekta eller slitna delar på produkten
Kontrollera och dra åt alla rörliga delar
- 4. Upprepa punkt två för att kontrollera att allt fungerar**
- 5. Har nya problem uppstått i punkt 4?**
Gå tillbaka till punkt 2 om nya problem har uppstått.
Avsluta kontrollen om inga problem har uppstått.

6.02 Dagligt underhåll

Det dagliga underhållet består av allmän rengöring. Ta bort hår och liknande från hjulen. Se till att de kan rulla fritt. Kontrollera att bromsarna fungerar som de ska.

6.03 Felsökning

Fel:

Det går inte att förflytta förflyttningsplattformen

A. Kan hjulen rotera och röra sig fritt?

Ja: Se punkt B

Nej: Rengör hjulen och ta bort hår och liknande eller byt ut mot nya hjul.

B. Har bromsen aktiverats?

Ja: Frigör bromsen

Nej: Se punkt A

Kontakta Guldmanns servicepersonal om felet inte kan hittas och åtgärdas.

7.00 Miljöförhållanden

Användning

Driftsmiljö för produkten:

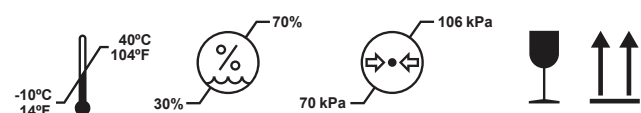
- drifttemperaturer på mellan +10°C och +40°C
- en relativ luftfuktighet på mellan 30% och 70%
- ett lufttryck på mellan 700 hPa och 1060 hPa

Information finns illustrerad i form av symboler på förpackningen, som till exempel:

- Ömtålig
- Denna sida upp

Förutom temperaturen gäller samma miljöförhållanden vid transport och förvaring.

Symboler på förpackningen:



Transport och förvaring

Förflyttningsplattformen kan demonteras för transport och förvaring.

Så här transporterar du förflyttningsplattformen

Guldmann rekommenderar att förflyttningsplattformen alltid transporteras i sin originalförpackning. Se *monteringsanvisningen*.

Förvaring av förflyttningsplattformen

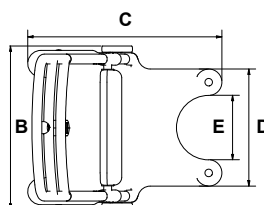
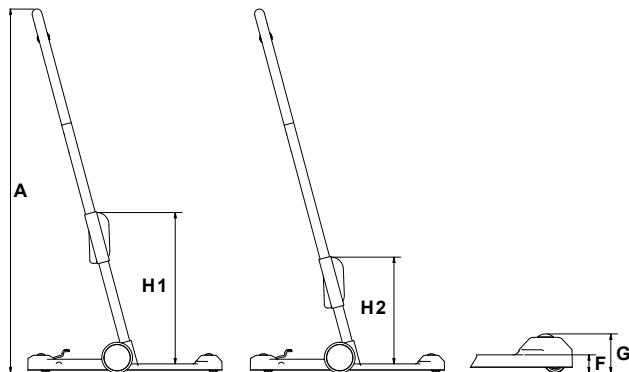
Förflyttningsplattformen måste förvaras i ett torrt utrymme med en relativ luftfuktighet som inte överskrider 70%. Förflyttningsplattformen får inte förvaras i badrum eller liknande våtutrymme.

Lås alltid bromsen då förflyttningsplattformen inte används.

Förebygga/undvika korrosion

Förflyttningsplattformen får inte förvaras i en fuktig miljö under en längre tid. Vattenånga kan kondenseras till vatten på förflyttningsplattformen och orsaka korrosion/rost i både lager och stålram.

I badhus och badrum är lyften särskilt utsatt för korrosion och sådana platser bör alltid undvikas för förvaring. Förflyttningsplattformen ska alltid flyttas från sådana platser efter användning.



8.00 Tekniska specifikationer

Funktioner

Säker arbetsbelastning (SWL)	175 kg
Ingångshöjd	30 mm
Styrhandtag	hög friktion, multi-grepp
Basplatta	hög friktion

Funktioner

Knäskydd	manuellt
Tryckknapp	35 N
Broms, fotmanövrerad	85 N

Vikt

Totalt	13 kg
Basplatta	8 kg
Stege	5 kg

Material

Aluminium, rostfritt stål, polyuretanskum, plast

Mått

A	1182 mm
B	530 mm
C	630 mm
D	380 mm
E	209 mm
F	30 mm
G	63 mm
H1	520 mm
H2	347 mm

Klassificerad enligt

DS/EN 12182:2012

9.00 Märkning

Piktogram/etiketter på produkt



Läs instruktionerna före användning



CE-märkning



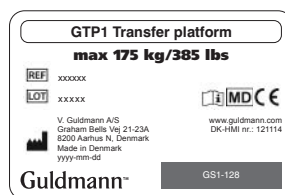
Får ej kasseras som hushållsavfall, utan måste återvinnas enligt gällande föreskrifter



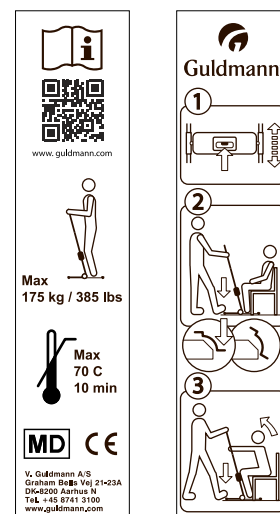
Max temperatur/tid vid tvätt

Exempel på etiketter

Parti nummer etikett



Etiketter på rören



10.00 EU-försäkringen om överensstämmelse

Produkten är tillverkad enligt överensstämmelse med Europaparlamentets och Rådets Förordning (EU) 2017/745 av den 5 april 2017, som medicintekniska produkter klass 1.

11.00 Environmental policy statement – V. Guldmann A/S

Guldmann arbetar fortlöpande för att företagets inverkan på miljön, både lokalt och globalt, ska vara så liten som möjligt. Guldmanns mål är att:

- Följa aktuell miljölagstiftning (t.ex. WEEE- och REACH-direktiven)
- Säkerställa att vi i så stor utsträckning som möjligt använder oss av material och komponenter som uppfyller RoHS-kraven
- Se till att våra produkter inte har onödigt negativ inverkan på miljön vad gäller användning, återvinning och kassering
- Se till att våra produkter bidrar till en positiv arbetsmiljö på de ställen där de används

Inspektioner utförs årligen av Århus kommuns natur- och miljöavdelning med utgångspunkt i avsnitt 42 i den danska miljöskyddslagen.

12.00 Garanti och servicevillkor

A. Garanti

Guldmann garanterar att företagets utrustning är fri från väsentliga skador förutsatt att den används på normalt sätt och att den i huvudsak kommer att fungera i enlighet med specifikationerna i den dokumentation som medföljer utrustningen.

Denna uttryckliga garanti gäller under ett års tid från och med datumet för det ursprungliga inköpet och installationen ("garantiperioden"). Om ett giltigt anspråk görs under garantiperioden som avser funktionsfel eller defekter hos utrustningen kommer Guldmann att reparera eller byta ut utrustningen utan kostnad för dig. Guldmann avgör enligt eget gottfinnande huruvida utrustningen ska repareras eller bytas ut.

Garantin omfattar inte delar av utrustningen som har skadats eller missbrukats av användaren eller annan part. Garantin omfattar inte delar av utrustningen som har förändrats eller manipulerats av användaren eller annan part. Guldmann garanterar inte att funktionerna hos förflytningsplattformen uppfyller dina krav eller att den fungerar utan driftstopp eller funktionsfel.

Denna garanti ersätter alla andra uttryckliga eller underförstådda garantier, oavsett om de är muntliga, skriftliga eller underförstådda, och ovanstående avhjäljande åtgärder är de enda som du är berättigad till. Endast en behörig tjänsteman hos Guldmann får förändra denna garanti eller ytterligare garantier med bindande verkan för Guldmanns del. Därutöver utgör inte ytterligare budskap som exempelvis reklam eller presentationer, muntliga eller skriftliga, någon form av garanti som utställts av Guldmann.

Denna garanti upphör att gälla om utrustningen används och underhålls på ett sätt som inte överensstämmer med avsett ändamål eller i strid med de instruktioner som medföljer produkten. För att garantin ska fortsätta att gälla under hela garantiperioden måste all service av utrustningen utföras av en tekniker utsedd av Guldmann. De delar eller komponenter som repareras eller byts ut av en tekniker utsedd av Guldmann omfattas också av garantin under återstoden av garantiperioden.

B. Service eller reparation

Kontakta Guldmanns reparationsavdelning för att få ett godkännande att returnera eventuella defekta produkter under garantiperioden. Du får då ett returnnummer samt den adress som

produkten ska returneras till för garantiservice eller utbyte. Skicka inte produkter som omfattas av garanti till Guldmann utan att först ha erhållit ett returnnummer.

Om produkten ska transporteras, förpacka den noga i en kraftig kartong för att förhindra skador. I förpackningen ska returnnummer, en kort beskrivning av felet och din returadress och telefonnummer inkluderas. Guldmann bär inte risken för förlust eller skada under transport, och vi rekommenderar därför att du försäkras kollit.

FR ... GTP1 PLATEFORME DE TRANSFERT

Vers. 2.00

Réf. des articles :
560700

1.00	Objectif et utilisation	31
1.01	Fabricant	31
1.02	Objectif prévu	31
1.03	Domaine d'utilisation	31
1.04	Conditions d'utilisation	31
1.05	Important/précautions	31
2.00	Definitions	32
2.01	Accessoires	32
3.00	Déballage et préparation	32
3.01	Instructions d'assemblage	32
4.00	Points à vérifier avant utilisation	32
4.01	Utilisation	32
4.02	Fonctions de sécurité	35
5.00	Nettoyage et désinfection	35
6.00	Maintenance et durée de vie	35
6.01	Vérification de service – Récapitulation globale	35
6.02	Entretien quotidien par le propriétaire	35
6.03	Détection de panne	35
7.00	Conditions environnementales	35
8.00	Spécifications techniques	36
9.00	Marquage	36
10.00	Spécifications techniques	37
5.00	Déclaration de conformité CE	37
6.00	Déclaration de politique environnementale – V. Guldmann A/S	37
7.00	Conditions de garantie et de maintenance	37
A.	Garantie	37
B.	Maintenance ou réparation	37

1.00 Objectif et utilisation

1.01 Fabricant

V. Guldmann A/S
Graham Bells Vej 21-23A
DK-8200 Aarhus N
Tel. + 45 8741 3100
www.guldmann.com

1.02 Objectif prévu

La plateforme de transfert GTP1 est destinée au transfert d'une personne handicapée.

1.03 Domaine d'utilisation

La plateforme de transfert GTP1 convient à un usage professionnel dans les hôpitaux, les maisons de repos, les centres de réadaptation, les institutions, chez les particuliers et dans les bâtiments privés.

- La plateforme de transfert est conçue pour un usage en intérieur lorsque l'utilisateur doit être transféré sur une surface plane
- Elle peut être utilisée dans des zones humides (salle de bain seulement).
- La plateforme de transfert est conçue pour être utilisée par plusieurs personnes

1.04 Conditions d'utilisation

La plateforme de transfert GTP1 est conçue pour aider l'utilisateur à passer de la position assise à la position debout. Elle convient au déplacement d'une personne capable de participer activement au processus. L'utilisateur doit également avoir de bonnes capacités de communication.

Lors de l'utilisation de la plateforme de transfert, il est supposé ce qui suit :

- L'utilisateur présente un bon équilibre en position assise et debout, a de la force dans les parties inférieure et supérieure de son corps et est capable de communiquer.
- La plateforme de transfert sera manipulée par une personne qualifiée.
- La plateforme de transfert sera utilisée uniquement pour effectuer des transferts sur de courtes distances, par ex. d'un lit à un fauteuil, d'un fauteuil aux toilettes, etc.
- La plateforme de transfert est déplacée à une vitesse maximale correspondant à la vitesse de marche normale.
- La plateforme de transfert est utilisée avec le Transfer Belt uniquement.
- Lorsque vous déplacez la plateforme de transfert vers un autre utilisateur ou une autre salle/chambre, procédez à une désinfection hygiénique totale

Guldmann ne peut pas être tenu responsable des défauts ou des accidents pouvant survenir suite à un positionnement incorrect du harnais de levage, ni des défauts d'attention de la part du personnel assistant. Nous recommandons fortement d'évaluer l'utilisateur avant chaque levage.

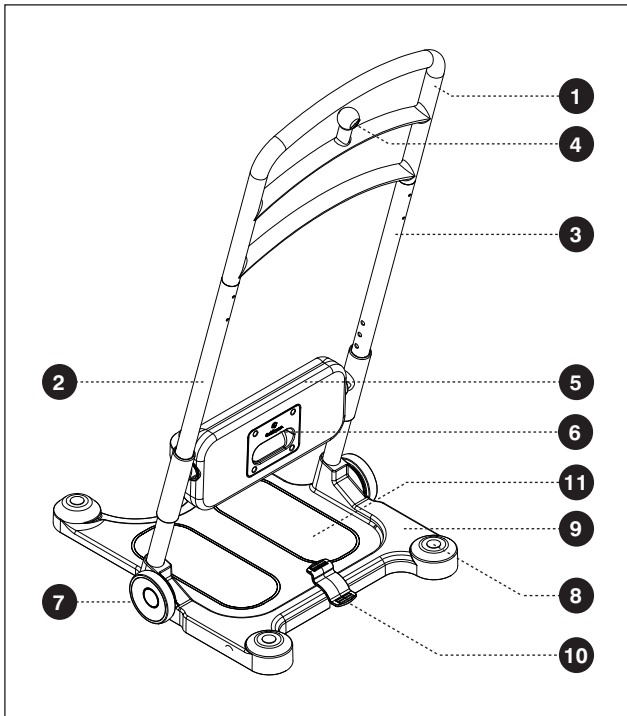
1.05 Important/précautions

- Lisez attentivement le manuel d'utilisation avant d'utiliser la plateforme de transfert et d'effectuer des activités liées au nettoyage et à l'entretien sur la plateforme de transfert.
- Utilisez la plateforme de transfert pour transférer une seule personne à la fois.
- Planifiez toujours votre transfert avant de commencer.
- Utilisez les ceintures conçues pour être utilisées avec la plateforme de transfert uniquement. Les ceintures appropriées portent la mention « pour GTP1 uniquement ».
- Ne dépassez pas la charge nominale maximale.
- Utilisez la plateforme de transfert uniquement sur une surface plane et nivelée.
- Ne faites pas fonctionner la plateforme de transfert sur des personnes ou des objets.
- En cas de dommage, n'utilisez pas la plateforme de transfert avant d'avoir obtenu l'autorisation d'un technicien qualifié.
- Aucune modification ne peut être apportée au produit sans autorisation préalable du fabricant.

- La plate-forme de transfert n'est pas destinée à franchir des étapes et des seuils
- La plateforme de transfert ne doit pas être utilisée à proximité d'un autre équipement ou superposée à celui-ci, mais s'il s'avère impossible de faire autrement, il convient de vérifier que la plateforme de transfert fonctionnera normalement dans la configuration dans laquelle il sera utilisé.
- Tout incident grave avec cet appareil doit être reporté au fabricant et aux autorités locales compétentes.

2.00 Définitions

1. Poignée
2. Tube, gauche
3. Tube, droit
4. Point d'attache
5. Support de jambe
6. Bouton de déverrouillage
7. Roue centrale
8. Roue pivotante
9. Plaque de base
10. Pédale de frein
11. Zone idéale pour les pieds



2.01 Accessoires

Les accessoires suivants sont disponibles :

- Transfer Belt, taille S
- Transfer Belt, taille M
- Transfer Belt, taille L

3.00 Déballage et préparation

Contrôle visuel la plateforme de transfert

Si l'emballage est endommagé à la réception, chaque pièce de la plateforme de transfert doit être examinée minutieusement afin de détecter les défauts ou anomalies visibles. En cas de suspicion de dommage, n'utilisez pas la plateforme de transfert tant que des techniciens d'entretien qualifiés ou l'équipe technique de Guldmann n'ont pas donné leur autorisation.

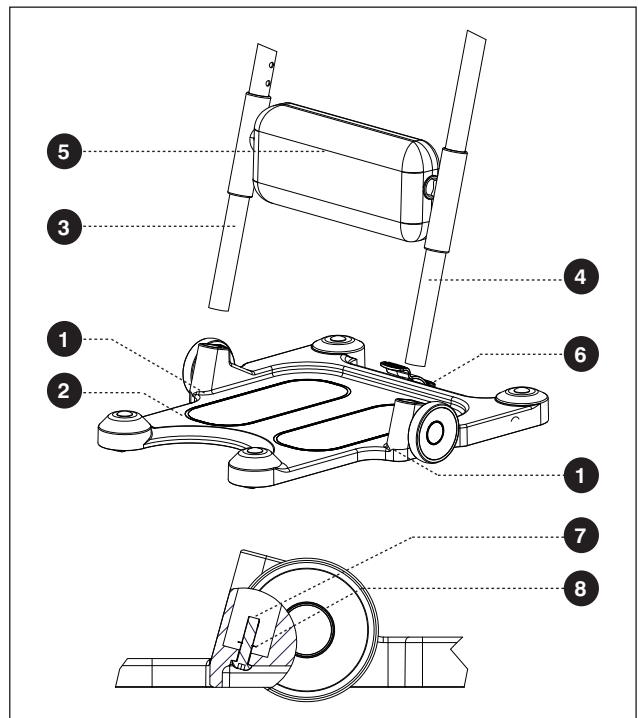
3.01 Instructions d'assemblage

Guldmann recommande le montage de la plateforme de transfert par une personne ayant un certain niveau de compréhension des assemblages mécaniques.

Déballer la plateforme de transfert sur une surface plane et retirez doucement le carton et la mousse de protection.

Insérez les deux tubes (pos. 3, 4) dans les orifices de la plaque de base (pos. 2). Assurez-vous que la partie avant du support de jambe (pos. 5) est orientée à l'opposé de la pédale de frein (pos. 6). Les orifices de la plaque de base comprennent 2 vis (pos. 7) qui sont prémontées avec des rondelles de retenue (pos. 8). Au moyen d'une clé Allen, serrez ces vis dans le filetage à l'extrémité des tubes. Assurez-vous que les tubes sont montés correctement, bien serrés et n'oscillent pas.

Pour démonter les tubes, desserrez les vis jusqu'à ce que les tubes s'enlèvent facilement. Assurez-vous que les vis restent bien en place dans les tubes.



4.00 Points à vérifier avant utilisation

- Assurez-vous que la plateforme de transfert se déplace librement.
- Vérifiez que la ceinture n'est pas endommagée ni effilochée.
- Vérifiez qu'il est possible d'ajuster le support de jambe.
- Vérifiez que les freins peuvent bloquer les roues.
- Si l'utilisateur est en fauteuil roulant, sur une chaise percée ou dans un lit, les freins doivent être actionnés

4.01 Utilisation

La plateforme de transfert est conçue pour transférer une personne à partir d'une position assise uniquement. Avant d'utiliser la plateforme de transfert, nous recommandons vivement qu'une personne qualifiée effectue une évaluation complète des risques afin de s'assurer de la capacité de l'utilisateur, de l'utilisation des bonnes ceintures et de l'adéquation de l'environnement. Toute personne utilisant la plateforme de transfert doit être dûment formée à cet effet.

Avant tout transfert avec la plateforme GTP1, nous vous recommandons fortement d'évaluer rapidement les capacités de l'utilisateur.

Manipulation de la plateforme de transfert

Maintenez toujours une bonne position de travail lors de l'application de la ceinture ou de la manipulation de la plateforme de transfert. Lorsque vous déplacez une personne, utilisez la poignée de poussée et marchez en accompagnant la plateforme de transfert et en gardant la charge aussi près que possible de votre corps. NE tirez JAMAIS et NE tordez JAMAIS le bras du personnel assistant car cela pourrait lui causer des blessures.

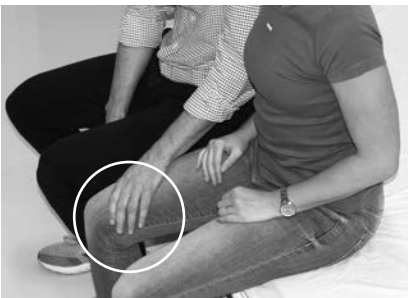
De même, veuillez suivre les conseils indiqués sur les étiquettes apposées sur les tubes.

Évaluation rapide

Avec l'utilisateur en position assise sur une chaise, dans un fauteuil roulant ou sur le bord d'un lit, demandez-lui de pousser sur ses genoux (ses pieds doivent être à plat sur le sol). En observant l'utilisateur, le personnel assistant doit voir ses quadriceps se contracter. Cela indique que l'utilisateur possède suffisamment de force pour participer à la procédure de levage et cela confirme ses capacités de communication.

Pour tester la force de l'utilisateur au niveau de ses bras, demandez-lui de vous tendre ses mains vers vous et de serrer vos poings/mains. L'assistant doit sentir les mains de l'utilisateur se serrer.

1.



Avant d'utiliser la plateforme de transfert GTP1, assurez-vous de la capacité fonctionnelle de l'utilisateur, de sa capacité à coopérer et à suivre une instruction, et de l'adéquation de l'environnement.

a. Test de la tension des muscles des jambes

Lorsque l'utilisateur est en position assise, demandez-lui de pousser sur ses genoux. Après inspection et palpation avec la main, le personnel assistant doit voir ses quadriceps se contracter.

b. Test de la tension des muscles des bras :

Demandez à l'utilisateur de serrer vos poings/mains. Le personnel assistant doit sentir les mains de l'utilisateur se serrer. Ces tests indiquent que l'utilisateur possède suffisamment de force pour participer à la procédure de levage et confirment également ses capacités de communication

2.



a. S'il est déterminé que la ceinture est requise, placez-la dans le bas du dos de l'utilisateur lorsque celui-ci est en position assise. Attachez la ceinture au moyen de la bande élastique.

Recommandation : Utilisez la ceinture en position debout.

b. Placez les pieds de l'utilisateur sur les repères marqués sur le repose-pieds.

3.



a. Réglez le repose-genoux : pour ce faire, le haut du repose-genoux doit se trouver à une distance de deux doigts au-dessous de l'articulation du genou.

Assurez-vous que le repose-genoux est verrouillé.

b. Verrouillez la plateforme de transfert en appuyant sur la partie inférieure de la pédale de frein avec le pied.

4.



Encouragez l'utilisateur à se pencher en avant et à saisir la poignée qui lui convient.

Encouragez-le à se lever. Pendant ce temps, le personnel assistant se place devant la plateforme de transfert et saisit la poignée et place un pied sur le bord du repose-pieds.

5.



- a. Fixez la ceinture de la plateforme de transfert
- b. Vérifiez que les sangles de la ceinture sont installées correctement sur la poignée.

Avertissement : ne laissez pas l'utilisateur seul lorsqu'il se trouve sur la plateforme de transfert.

6.



- a. Déverrouillez les freins en appuyant sur la partie supérieure de la pédale de frein.
- b. Tournez l'utilisateur vers la chaise, la chaise percée, le lit ou autre.

7.

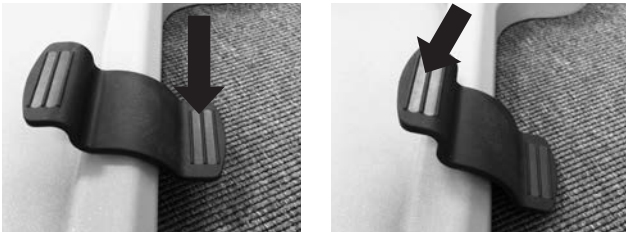


Avant que l'utilisateur ne s'assoie, verrouillez de nouveau la plateforme de transfert puis laissez l'utilisateur s'asseoir. Libérez l'utilisateur de la ceinture.

4.02 Fonctions de sécurité

Utilisation des freins

Enclenchez le frein en appuyant sur la partie inférieure de la pédale marquée en rouge. Désenclenchez le frein en appuyant sur la partie supérieure de la pédale marquée en vert. Les deux roues centrales se bloquent lorsque vous appuyez sur la partie inférieure de la pédale.



Ajustement du repose-genoux

Le repose-genoux peut être réglé verticalement afin de s'adapter à divers utilisateurs. Ajustez le repose-genoux en maintenant enfoncé le bouton situé à l'arrière de celui-ci. Pour verrouiller le repose-genoux, relâchez le bouton et ajustez le repose-genoux jusqu'à ce que vous l'entendiez s'enclencher.



5.00 Nettoyage et désinfection

Nous recommandons de nettoyer les produits et toutes les pièces que les patients et le personnel soignant sont susceptibles de toucher avec un chiffon imbibé d'eau chaude et de solution savonneuse douce.

Si une désinfection est nécessaire, utilisez des lingettes désinfectantes imbibées d'une solution d'alcool isopropylique à 85 % max. ou un chiffon imbibé d'eau chaude et de nettoyant désinfectant, par ex. un chlore se dissolvant jusqu'à 1500 ppm.

Si d'autres produits chimiques et/ou d'autres liquides avec une résolution plus élevée doivent être utilisés pour nettoyer ou désinfecter ces produits, veuillez contacter Guldmann en joignant la fiche de sécurité du produit et sa composition chimique pour examen.

Attention : faites bien attention à ce qu'aucun liquide ne pénètre dans la plateforme élévatrice. La plateforme n'est pas étanche. Le non-respect de cette précaution peut causer des dégâts à la plateforme et/ou des blessures corporelles.

6.00 Maintenance et durée de vie

La plateforme de transfert présente une durée de vie estimée de 10 ans. La durée de vie est calculée en considérant une utilisation, un nettoyage et un entretien corrects, ainsi qu'une révision annuelle et une maintenance effectuées par des installateurs qualifiés ou l'équipe technique de Guldmann. À la fin de la durée de vie estimée, la plateforme de transfert doit être évalué par des techniciens de maintenance qualifiés qui détermineront l'utilisation future de la plateforme de transfert.

L'entretien ou la maintenance du pèse-personne ne peut être effectué lorsque ce dernier est en cours d'utilisation.

Les pièces usées ou défectueuses sont remplacées par de nouvelles pièces de rechange de V. Guldmann A/S.

Des listes et des schémas de pièces de rechange sont disponibles auprès du fabricant ou du fournisseur.

6.01 Vérification de service – Récapitulation globale

Guldmann recommande de vérifier le fonctionnement de la plateforme de transfert tous les ans, conformément à la:

1. Vérification visuelle du produit

Vérifiez l'état d'usure du produit.
Vérifiez l'absence de déformation sur le produit.
Vérifiez que le produit ne présente aucun autre défaut.

2. Test du produit, comme en utilisation normale

Vérifiez toutes les fonctions du produit, avec et sans charge (par ex. repose-genoux en haut/en bas, frein enclenché/désenclenché, roues tournant librement).

3. Contrôle du fonctionnement mécanique du produit

Nettoyez le produit pour éliminer les saletés et autres impuretés.
Inspectez et évaluez l'état des pièces vitales du produit.
Remplacez les pièces défectueuses ou usées du produit.
Contrôlez et resserrez toutes les parties mobiles.

4. Le point 2 est exécuté plusieurs fois comme fonction de contrôle

5. De nouveaux problèmes ou de nouvelles erreurs ont-ils été constatés au point 4 ?

Si oui, revenez au point 2
Sinon, terminez l'inspection.

6.02 Entretien quotidien par le propriétaire

L'entretien quotidien par le propriétaire consiste en un nettoyage général. Retirez les cheveux et autres éléments des roues. Assurez-vous qu'elles peuvent tourner librement. Vérifiez que le frein fonctionne correctement.

6.03 Détection de panne

Erreur :

La plateforme de transfert ne bouge pas.

A. Les roues peuvent-elles tourner et bouger librement ?

Oui : Allez au point B.
Non : Nettoyez les roues et retirez les cheveux ou autres éléments, ou remplacez-les par des roues neuves.

B. Le frein est-il enclenché ?

Oui : Désenclenchez le frein.
Non : Allez au point A

Contactez l'équipe technique de Guldmann si la panne ne peut pas être repérée et corrigée.

7.00 Conditions environnementales

Fonctionnement

Ce produit fonctionne :

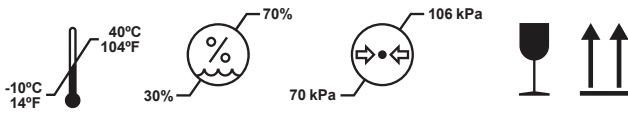
- à des températures comprises entre +10°C et +40°C
- à une humidité relative comprise entre 30% et 70%
- à une pression atmosphérique comprise entre 700 hPa et 1060 hPa

Symboles reprenant les informations sur l'emballage :

- Fragile
- Ce côté vers le haut

Outre la température, les mêmes conditions environnementales s'appliquent lors du transport et pour le stockage du produit.

Symboles utilisés sur l'emballage :



Transport et rangement

La plateforme de transfert peut être démonté avant d'être transporté et rangé.

Comment emballer la plateforme de transfert avant de le transporter

Guldmann recommande de toujours transporter la plateforme de transfert démonté dans son emballage d'origine. Voir Instructions d'assemblage.

Rangement de la plateforme de transfert

La plateforme de transfert doit être stocké dans une pièce sèche dont l'humidité relative ne dépasse pas 70 %. La plateforme de transfert ne doit jamais être stocké dans une salle de bain ou tout endroit similaire.

Activez toujours le frein avant de ranger la plateforme de transfert.

Comment prévenir/éviter la corrosion

La plateforme de transfert ne doit pas être rangé dans des environnements humides sur de longues périodes. La vapeur d'eau peut se transformer en eau liquide sur la plateforme de transfert et causer ainsi la corrosion/rouille des roulements ainsi que du châssis tubulaire en acier.

Dans les piscines et les salles de bain où les émanations sont denses, la plateforme de transfert est particulièrement exposé à la corrosion et doit toujours être ôté de ces endroits après utilisation.

8.00 Spécifications techniques

Fonctions

Charge maximale d'utilisation CMU	175 kg
Hauteur	30 mm
Guidon	Friction élevée, multiprise
Plaque de base	Friction élevée

Fonctionnement

Repose-genoux	Manuel
Bouton-poussoir	35 N
Frein, à pédale	85 N

Poids

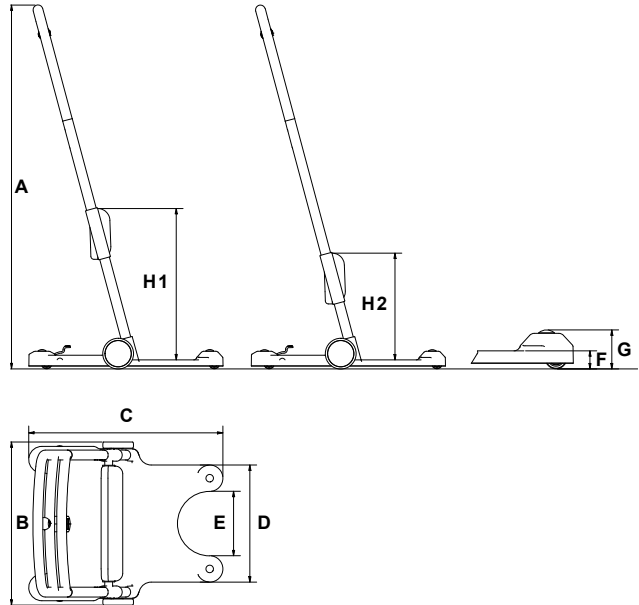
Total	13 kg
Plaque de base	8 kg
Échelle	5 kg

Matériaux

Aluminium, acier inoxydable, mousse de polyuréthane, plastique

Dimensions

A	1182 mm
B	530 mm
C	630 mm
D	380 mm
E	209 mm
F	30 mm
G	63 mm
H1	520 mm
H2	347 mm



Classification

selon

DS/EN 12182:2012

9.00 Marquage

Symboles/étiquettes utilisés sur le produit

Lisez les instructions avant toute utilisation

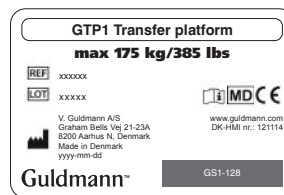
Marquage CE

Ne doit pas être mis au rebut comme un déchet ménager classique, mais doit être recyclé.

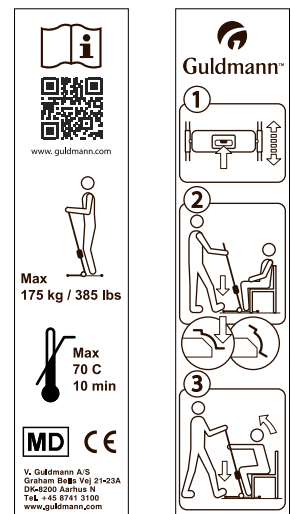
Max 70 C 10 min Température/temps maximum pour le lavage

Exemples d'étiquettes

Étiquette de numéro de lot



Étiquettes de tubes



10.00 Spécifications techniques

Capacité de levage 255 kg
Matériaux..... Polyester

5.00 Déclaration de conformité CE

Ce produit est un dispositif médical de classe 1, conformément au Règlement (UE) 2017/745 du Parlement Européen et du Conseil du 5 avril 2017.

6.00 Déclaration de politique environnementale – V. Guldmann A/S

Guldmann travaille en permanence à réduire au minimum l'impact de l'entreprise sur l'environnement au niveau local comme au niveau mondial.

Guldmann poursuit les objectifs suivants :

- Respecter la législation actuelle sur l'environnement (directives DEEE et REACH p. ex.).
- Veiller à utiliser, autant que possible, des matériaux et composants qui satisfont à la directive RoHS.
- Veiller à ce que nos produits n'aient pas d'impacts négatifs inutiles sur l'environnement au moment de leur utilisation, de leur recyclage ou de leur élimination.
- Veiller à ce que nos produits contribuent à un environnement de travail positif dans les lieux où ils sont utilisés.

Inspections are made annually by the Department for Nature and Environment from the Municipality of Aarhus using the Danish Environmental Protection Act, section 42 as a reference.

7.00 Conditions de garantie et de maintenance

A. Garantie

Guldmann garantit que son équipement est exempt de défauts matériels dans des conditions normales d'utilisation et fonctionne dans le respect des spécifications énoncées dans la documentation fournie avec l'équipement.

La présente garantie expresse s'applique pendant une période d'un an à compter de la date de l'achat initial et de l'installation (la « Période de garantie »). Si une réclamation valable est formulée pendant la Période de garantie pour cause de dysfonctionnement ou de défaut de l'équipement, Guldmann s'engage à réparer ou à remplacer l'équipement sans frais supplémentaires pour vous. Guldmann se réserve le droit, à sa seule discrétion, de juger si l'équipement doit être réparé ou remplacé.

La garantie ne couvre aucune pièce de l'équipement endommagé ou ayant fait l'objet d'un usage abusif par l'utilisateur ou un tiers.

La garantie ne couvre aucune pièce de l'équipement ayant fait l'objet d'une quelconque transformation ou modification par l'utilisateur ou un tiers. Guldmann ne peut garantir que le fonctionnement du dispositif de la plateforme de transfert répondra à vos exigences, et s'utilisera sans interruption ou défaut.

La présente garantie remplace toutes les autres garanties formelles ou tacites, qu'elles soient orales, écrites ou implicites, et les mesures décrites ci-dessus constituent vos seules et uniques voies de recours. Seuls les agents autorisés de Guldmann sont autorisés à apporter des modifications à la présente garantie ou à toute autre garantie liant Guldmann. En conséquence, toute autre déclaration, de type publicité ou présentation, tant écrite qu'orale, ne constitue aucunement une garantie donnée par Guldmann.

La présente garantie sera considérée comme nulle et non avenue si l'équipement est utilisé et entretenu d'une manière incompatible avec son utilisation prévue ou les instructions fournies avec

le produit. En outre, afin que la garantie demeure en vigueur pendant toute la Période de garantie, toutes les opérations de maintenance doivent être effectuées par un technicien désigné par Guldmann. Les pièces ou composants réparés ou remplacés par un technicien désigné par Guldmann sont couverts pendant le reste de la Période de garantie.

B. Maintenance ou réparation

Veillez vous mettre en relation avec le service de réparation de Guldmann pour obtenir l'autorisation de retourner tout article défectueux pendant la Période de garantie. Un numéro d'autorisation de retour ainsi qu'une adresse vous seront alors envoyés pour le retour de l'article en vue de son remplacement ou de sa réparation. Ne retournez en aucun cas les articles sous garantie à Guldmann sans disposer au préalable d'un numéro d'autorisation de retour.

Pour les retours par voie postale, emballez soigneusement l'article dans un emballage solide afin d'éviter tout dommage. N'oubliez pas de renseigner votre numéro d'autorisation de retour, une courte description du problème ainsi que l'adresse de retour et un numéro de téléphone. Guldmann décline toute responsabilité en cas de perte ou de dommage pendant le retour, c'est pourquoi nous vous recommandons d'assurer le contenu du colis

IT GTP1 TRANSFER PLATFORM

Versione 2.00

N. articoli:
560700

1.00	Scopo e Utilizzo	38
1.01	Produttore	38
1.02	Scopo previsto	38
1.03	Area di utilizzo	38
1.04	Condizioni d'uso	38
1.05	Precauzioni/important	38
2.00	Definizioni	39
2.01	Accessori	39
3.00	Disimballaggio e preparazione	39
3.01	Istruzioni per il montaggio	39
4.00	Controlli da effettuare prima dell'utilizzo	39
4.01	Uso carrellino	39
4.02	Funzioni di sicurezza	42
5.00	Pulizia e disinfezione	42
6.00	Manutenzione e ciclo di vita utile	42
6.01	Controllo di manutenzione completo	42
6.02	Manutenzione ordinaria a cura del proprietario	42
6.03	Problemi e soluzioni	42
7.00	Condizioni ambientali	42
8.00	Specifiche tecniche	43
9.00	Etichettatura	43
10.00	Dichiarazione di conformità CE	44
11.00	Dichiarazione sulla politica ambientale	44
	– V. Guldmann A/S	44
12.00	Garanzia e condizioni di assistenza	44
A.	Garanzia	44
B.	Manutenzione o riparazione	44

1.00 Scopo e Utilizzo

1.01 Produttore

V. Guldmann A/S
Graham Bells Vej 21-23A
DK-8200 Aarhus N
Tel. +45 8741 3100
www.guldmann.com

1.02 Scopo previsto

Il GTP1 Transfer platform soddisfa la necessità di spostare una persona con disabilità.

1.03 Area di utilizzo

Il GTP1 Transfer platform è idoneo all'uso professionale in ospedali, case di cura, centri di riabilitazione, istituti, case ed edifici privati.

- È progettato per essere utilizzato in luoghi chiusi, ogniqualvolta l'utente debba essere spostato su una superficie piana.
- Può essere utilizzato in ambienti umidi (solo bagno).
- È progettato per essere usato da più utenti.

1.04 Condizioni d'uso

Il carrello di trasporto GTP1 è progettato per assistere l'utente nel passare da una posizione seduta a una posizione eretta. È adatto per muovere una persona capace di partecipare attivamente al processo. L'utente deve inoltre avere buone capacità di comunicazione.

Durante l'uso del carrellino, si presuppone che:

- L'utente sia in grado di rimanere in equilibrio sia in posizione seduta che eretta, abbia forza nella parte inferiore e superiore del corpo e sia in grado di comunicare.
- Il carrellino venga azionato da una persona qualificata.
- Il carrellino venga usato esclusivamente per gli spostamenti su brevi distanze, ad esempio dal letto alla sedia, dalla sedia al bagno, ecc.
- Il carrellino venga mosso a una velocità massima corrispondente alla normale velocità di marcia.
- Il trasportino venga usato esclusivamente con una cintura Transfer Guldmann.
- Quando il carrellino viene spostato per movimentare un altro paziente in un'altra corsia o stanza sanificare il prodotto.

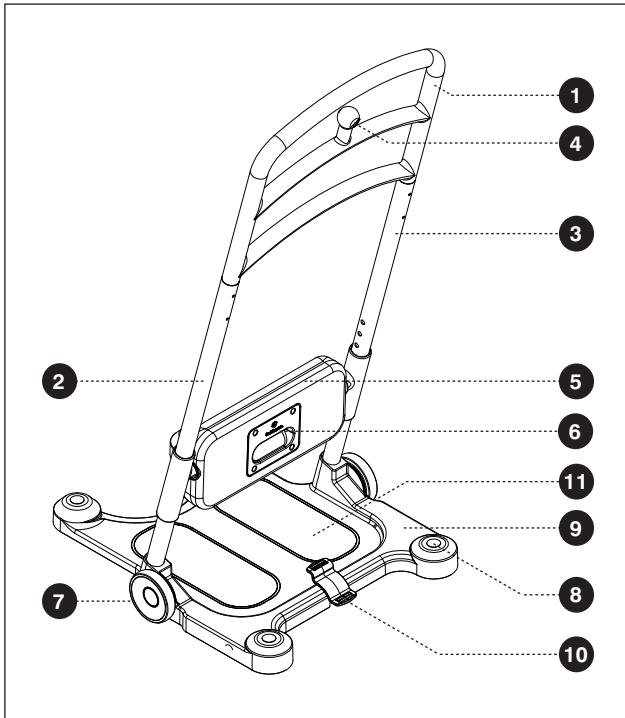
Guldmann non può essere ritenuta responsabile per alcun guasto o incidente che può verificarsi a causa di un posizionamento scorretto della cintura né per la mancata attenzione da parte dell'assistente. Raccomandiamo fortemente di verificare la mobilità dell'utente prima di ogni sollevamento.

1.05 Precauzioni/important

- Leggere il manuale utente con attenzione prima di utilizzare il la piattaforma di trasferimento o di eseguire attività di pulizia e manutenzione del dispositivo.
- Usare la piattaforma di trasferimento per il sollevamento di una sola persona.
- Pianificare sempre il trasferimento prima di iniziare.
- Usare cinture progettate per l'uso esclusivo con questa piattaforma di trasferimento. Le cinture idonee sono dotate di un'etichetta che indica "solo per GTP1".
- Non superare il carico nominale massimo.
- Usare la piattaforma di trasferimento solo su una superficie regolare e piana.
- Non dirigere la piattaforma di trasferimento verso persone o oggetti.
- In caso di danni, non usare la piattaforma di trasferimento finché non si è autorizzati a farlo da parte di personale di assistenza qualificato.
- Non modificare questa apparecchiatura senza l'autorizzazione del produttore.
- La piattaforma di trasferimento non è progettata per l'utilizzo in caso di presenza di ostacoli.
- La piattaforma di trasferimento non deve essere utilizzata in prossimità o sovrapposta ad altre attrezzature, qualora fosse necessario un utilizzo adiacente o sovrapposto è necessaria la presenza costante dell'operatore che ne verifichi il funzionamento.
- Qualsiasi incidente verificatosi in relazione a questo dispositivo deve essere segnalato al produttore e all'autorità competente locale.

2.00 Definizioni

1. Maniglia
2. Tubo sinistro
3. Tubo destro
4. Manopola di aggancio cintura
5. Supporto per le gambe
6. Pulsante di sgancio
7. Ruota centrale
8. Ruota girevole
9. Pedana
10. Pedale del freno
11. Zona ideale di appoggio dei piedi



2.01 Accessori

Per il trasportino sono disponibili gli accessori seguenti:

- Transfer Belt, taglia S
- Transfer Belt, taglia M
- Transfer Belt, taglia L

3.00 Disimballaggio e preparazione

Controllo visivo della piattaforma di trasferimento

Se alla ricezione l'imballaggio si presenta danneggiato, ciascun componente della piattaforma di trasferimento deve essere esaminato accuratamente per difetti o deformazioni. Nel caso si sospetti un danno, non usare la piattaforma di trasferimento finché non si è autorizzati a farlo da personale di assistenza qualificato o dal team di assistenza Guldmann.

3.01 Istruzioni per il montaggio

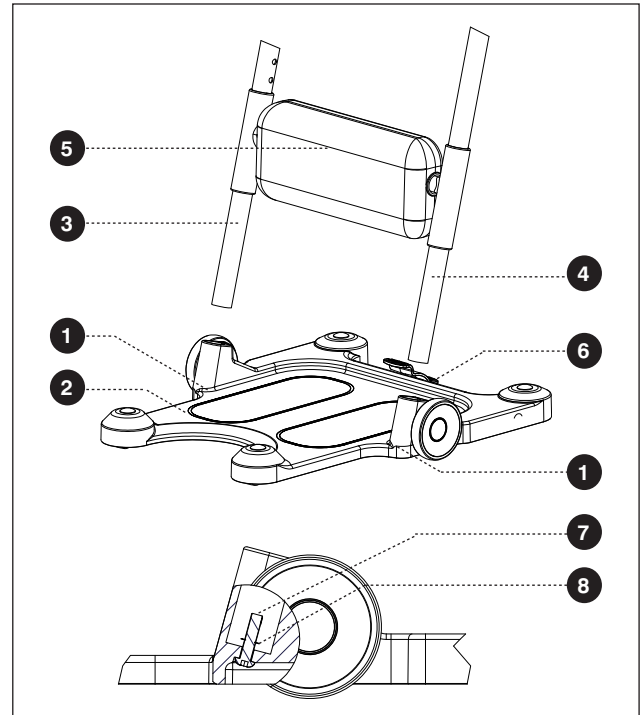
Guldmann consiglia di affidare il montaggio del carrello a una persona dotata di conoscenze meccaniche di base.

Disimballare il carrello su una superficie piana e rimuovere con delicatezza le fascette per cavi e la spugna protettiva.

Inserire i due tubi (pos. 3, 4) nelle aperture della pedana (pos. 2). Assicurarsi che la parte anteriore del supporto per le gambe (pos. 5) sia rivolta verso il pedale del freno (pos. 6). Nelle aperture della pedana sono presenti due viti premontate (pos. 7) con le relative rondelle di blocco (pos. 8). Serrare le viti nella filettatura all'estremità dei tubi con una chiave a brugola. Accertarsi che i

tubi siano montati correttamente, fissati in modo adeguato e che non oscillino.

Per smontare il carrello, allentare le viti fino a quando i tubi non si sganciano. Verificare che le viti restino attaccate ai tubi.



4.00 Controlli da effettuare prima dell'utilizzo

- Accertarsi che la piattaforma di trasferimento si muova liberamente.
- Verificare la presenza di eventuali danni o sfilacciature sulla cintura.
- Verificare che il supporto per le gambe sia regolabile.
- Verificare che il sistema di frenata blocchi le ruote.
- Se l'utente si trova su una sedia a rotelle, su una seggetta o a letto, devono essere inseriti i freni.

4.01 Uso carrello

Il carrello è progettato per lo spostamento solo da una posizione seduta. Prima di usare il carrello, raccomandiamo vivamente di far effettuare una valutazione completa dei rischi da parte di una persona qualificata, al fine di assicurare la capacità dell'utente, l'uso delle cinture corrette e l'idoneità dell'ambiente. Chiunque usi il carrello deve aver ricevuto un'adeguata formazione per il suo utilizzo.

Prima di ogni trasferimento con il carrello GTP1, raccomandiamo vivamente di effettuare una rapida valutazione delle capacità dell'utente.

Lavorare con la transfer platform

Mantenere sempre una buona postura di lavoro quando si utilizza la cintura o si lavora con la piattaforma di trasferimento. Quando si muove una persona, usare la maniglia di spinta e procedere con la piattaforma di trasferimento, tenendo il carico quanto più vicino possibile al proprio corpo. MAI tirare o piegare alla distanza di un braccio, ciò può provocare lesioni all'assistente.

Seguire anche le etichette di istruzioni presenti sui tubi.

Valutazione rapida

Con l'utente in posizione seduta sulla sedia / sedia a rotelle / sul bordo del letto - chiedere all'utente di spingere verso il basso con le ginocchia (i piedi devono essere posizionati in modo naturale sul pavimento) - dopo l'ispezione, l'assistente dovrebbe vedere i

muscoli del quadricipite femorale contrarsi. Ciò indica che l'utente ha la forza fisica necessaria per partecipare attivamente al passaggio in posizione seduta e conferma anche le sue capacità di comunicazione.

Per verificare la forza delle braccia dell'utente, chiedere di stendere le mani verso l'assistente e di stringere i pugni/le mani dell'assistente. Chiedere all'utente di stringere i pugni/le mani dell'assistente; quest'ultimo deve sentire che l'utente è in grado di serrare le mani.

1.



Prima di utilizzare il GTP1 Transfer platform, verificare l'idoneità dell'ambiente e le capacità funzionali e collaborative dell'utente, accertandosi che sia in grado di seguire le istruzioni fornite.

a. Verifica della tensione dei muscoli delle gambe:

Quando è in posizione seduta, chiedere all'utente di premere verso il basso con le ginocchia; durante l'ispezione, con le mani, l'assistente dovrebbe percepire la contrazione dei muscoli del quadricipite.

b. Verifica della tensione dei muscoli delle braccia:

Chiedere all'utente di stringere i pugni/le mani dell'assistente; quest'ultimo deve sentire che l'utente è in grado di serrare le mani.

Questi test indicano che l'utente ha la forza fisica necessaria per partecipare attivamente al passaggio in posizione seduta e confermano anche le sue capacità di comunicazione.

2.



a. Se dalla valutazione emerge la necessità della cintura, posizionarla intorno alla zona lombare quando l'utente è in posizione seduta. Fissare la cintura con la fascia elastica.

Raccomandazioni: Utilizzare la cintura in posizione eretta.

b. Posizionare i piedi del paziente entro i contrassegni sulla pedana.

3.



a. Regolare la ginocchiera; la parte superiore della ginocchiera deve trovarsi a una distanza di due dita al di sotto dell'articolazione del ginocchio.

Accertarsi che la ginocchiera sia bloccata.

b. Bloccare il trasportino premendo con il piede la parte inferiore del pedale del freno.

4.



Incoraggiare l'utente a spingersi in avanti e a impugnare la maniglia nel modo migliore per l'utente stesso.

Incoraggiare l'utente a porsi in posizione eretta. Al contempo, l'assistente è in piedi di fronte alla Transfer platform, con un piede poggiato sul bordo della pedana.

5.



- a. Fissare la cinghia della cintura alla piattaforma di trasferimento
- b. Verificare che entrambi i lacci della cinghia siano correttamente montati sulla maniglia.

Avvertenza: Non lasciare l'utente solo mentre si trova sulla piattaforma di trasferimento.

6.



- a. Sbloccare i freni premendo la parte superiore del pedale del freno.
- b. Girare il paziente verso la sedia, la seggetta, il letto, ecc.

7.

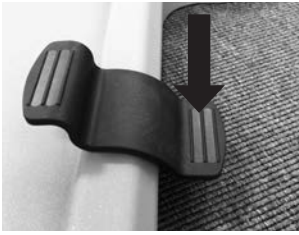


Prima che l'utente si sieda, bloccare di nuovo la piattaforma di trasferimento rilasciando la cinghia dalla maniglia e riportando l'utente in posizione seduta. Togliere la cinghia dall'utente.

4.02 Funzioni di sicurezza

Uso dei freni

Inserire il freno premendo con il piede sulla parte inferiore del pedale, colorata in rosso. Sbloccare il freno premendo la parte superiore del pedale, colorata in verde. Premendo sulla parte inferiore del pedale entrambe le ruote centrali vengono bloccate.



Regolazione della ginocchiera

La ginocchiera può essere regolata in direzione verticale per adattarsi ai vari utenti. Per regolare la ginocchiera, tenere premuto il pulsante posizionato sul retro della ginocchiera. Per sbloccarla, rilasciare il pulsante e regolarla all'altezza desiderata, fino a quando non si sente uno scatto.



5.00 Pulizia e disinfezione

Per la pulizia del prodotto e di qualsiasi componente con cui i pazienti/assistenti possono entrare in contatto, si raccomanda l'uso di un panno inumidito con acqua tiepida e una soluzione detergente neutra.

Qualora sia necessario effettuare una disinfezione, utilizzare salviette disinfettanti inumidite con una soluzione di alcol isopropilico fino al 85 % oppure un panno inumidito con acqua tiepida e un detergente disinfettante, ad es. cloro disciolto fino a 1500 ppm.

Se si desidera utilizzare altre sostanze chimiche e/o liquidi con una maggiore aggressività per pulire o disinfettare il prodotto, contattare Guldmann fornendo la scheda dati di sicurezza sulla composizione chimica della sostanza per una valutazione.

Attenzione: prestare la massima cura affinché i liquidi non penetrino nel sollevatore. Il sollevatore non è impermeabilizzato. La mancata protezione del sollevatore dai liquidi può provocare danni al dispositivo e/o lesioni alla persona.

6.00 Manutenzione e ciclo di vita utile

La piattaforma di trasferimento ha una durata utile prevista di 10 anni. La durata utile viene stimata sulla base di un uso, una pulizia e una manutenzione corretti nonché la verifica annuale e la manutenzione a cura di tecnici qualificati del team di assistenza Guldmann. Al termine della durata utile attesa, la piattaforma di trasferimento deve essere valutata da personale di assistenza qualificato per deciderne l'uso futuro.

Nessun componente dell'apparecchiatura deve essere sottoposto a manutenzione mentre è utilizzato da un paziente.

Le parti danneggiate o difettose possono essere rimpiazzate da Guldmann con parti di ricambio nuove.

Gli elenchi delle parti di ricambio ed i disegni sono disponibili presso il produttore o il fornitore.

6.01 Controllo di manutenzione completo

Guldmann raccomanda l'esecuzione annuale di un controllo di manutenzione completo, in conformità con:

1. Ispezione visiva del prodotto

Controllare che il prodotto non presenti tracce di usura. Controllare che il prodotto non mostri eventuali deformazioni. Controllare che il prodotto non presenti altri eventuali difetti.

2. Collaudo del prodotto a condizioni di impiego normale

Verificare tutte le funzioni del prodotto in presenza o assenza di carico (ad esempio, abbassamento e sollevamento della ginocchiera, blocco e sblocco del freno, movimento libero delle ruote)

3. Controllo delle condizioni meccaniche del prodotto

Pulire il prodotto eliminando depositi di sporcizia e altre impurità.

Ispezionare e valutare i componenti vitali del prodotto. Sostituire le parti del prodotto difettose e usurate.

Controllare e fissare nuovamente tutti i componenti mobili.

4. Il punto 2 viene eseguito di nuovo come controllo delle funzionalità

5. Sono emersi nuovi errori e problemi durante l'esecuzione del punto 4?

Qualora siano sorti nuovi problemi, tornare al punto 2.

Se non sono emersi nuovi problemi, completare l'ispezione.

6.02 Manutenzione ordinaria a cura del proprietario

La manutenzione quotidiana del proprietario consiste in attività di pulizia generale. Rimuovere peli e capelli dalle ruote. Accertarsi che possano girare liberamente. Verificare il corretto funzionamento del freno.

6.03 Problemi e soluzioni

Errore:

Il trasportino non si muove

D. Le ruote girano e si muovono liberamente?

Si: Vedere il punto B

No: Pulire le ruote rimuovendo peli e capelli oppure sostituirle con componenti nuovi

B. Il freno è attivato?

Si: Sbloccare il freno

No: Vedere il punto A

Contattare il team di assistenza Guldmann se non è possibile trovare e correggere il guasto.

7.00 Condizioni ambientali

Funzionamento

L'ambiente operativo dei prodotti deve avere:

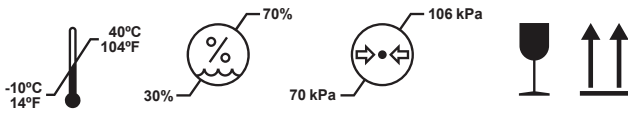
- temperature operative comprese tra +10°C e +40°C
- un'umidità relativa dell'aria compresa tra il 30% e il 70%
- una pressione dell'aria compresa tra 700 hPa e 1060 hPa

Le informazioni illustrate dai simboli presenti sulla confezione includono:

- Fragile
- Lato superiore

Fatta eccezione per la temperatura, le stesse condizioni ambientali si applicano anche al trasporto e alla conservazione.

Simboli sull'imballaggio:



Trasporto e stoccaggio

La piattaforma di trasferimento può essere smontata per il trasporto e lo stoccaggio.

Come imballare la piattaforma di trasferimento per il trasporto

La Guldmann raccomanda che la piattaforma di trasferimento smontata venga sempre trasportata nel suo imballaggio originale. Vedere le istruzioni di montaggio.

Stoccaggio transfer platform

La transfer platform dovrebbe essere conservata in una stanza asciutta in cui l'umidità non superi il 70%. Non deve mai essere conservata in bagni ed aree simili.

Attivare sempre il freno prima di riporre il trasportino.

Come impedire/evitare la corrosione

La piattaforma di trasferimento non dovrebbe essere sbloccata/ rimanere in un ambiente umido per lunghi periodi di tempo. Il vapore acqueo potrebbe trasformarsi in goccioline d'acqua che si sedimentano sulla piattaforma di trasferimento, causando così la corrosione/ruggine nei cuscinetti nonché nel telaio di acciaio tubolare.

In piscine e bagni in cui possono essere presenti gas potenti, la piattaforma di trasferimento è particolarmente esposta alla corrosione e dovrebbe essere sempre rimossa da tali luoghi dopo l'uso.

8.00 Specifiche tecniche

Funzioni

Carico di lavoro sicuro	175 kg
Altezza	30 mm
Manubrio	Attrito elevato, impugnatura ergonomica
Pedana	Attrito elevato

Funzionamento

Ginocchiera	Manuale
Pulsante	35 N
Freno, attivato da pedale	85 N

Peso

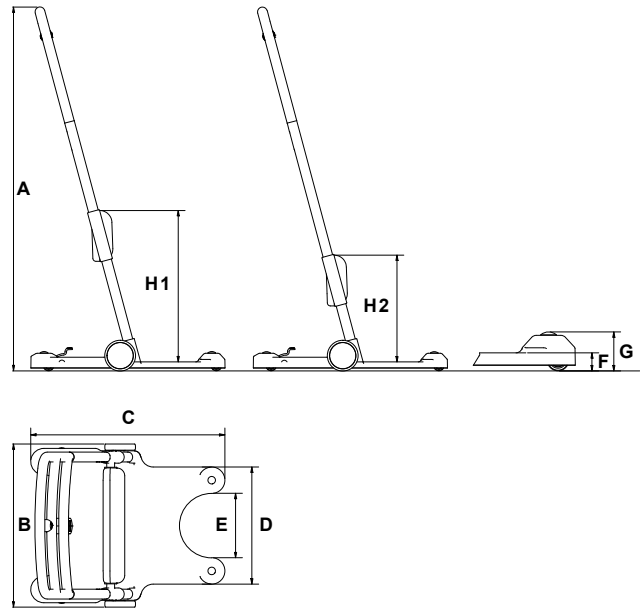
Totale	13 kg
Pedana	8 kg
Scalino	5 kg

Materiali

Alluminio, acciaio inossidabile, schiuma in poliuretano, plastica

Misure

A	1182 mm
B	530 mm
C	630 mm
D	380 mm
E	209 mm
F	30 mm
G	63 mm
H1	520 mm
H2	347 mm



Classificazione

Classificato secondo DS/EN 12182:2012

9.00 Etichettatura

Pittogrammi/etichette sul prodotto

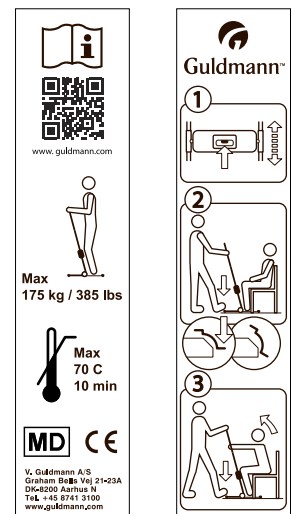
- Leggere le istruzioni prima dell'uso
- Marcatura CE
- Il prodotto non deve essere smaltito insieme ai rifiuti domestici normali, ma deve essere riciclato.
- Temperatura / tempo massimo per la pulizia: Max 70 C 10 min

Esempi di etichette

Etichetta numero di serie



Etichette tubi



10.00 Dichiarazione di conformità CE

I prodotti sono fabbricati in conformità con il regolamento (UE) 2017/745 del Parlamento Europeo e del Consiglio del 5 aprile 2017, come il dispositivo medico di classe 1.

11.00 Dichiarazione sulla politica ambientale – V. Guldmann A/S

Guldmann si impegna costantemente per assicurare che l'impatto dell'azienda sull'ambiente, sia a livello locale sia a quello globale, venga ridotto al minimo.

L'obiettivo di Guldmann è:

- garantire la conformità alla legislazione vigente in materia ambientale (ad es. le direttive RAEE e REACH);
- garantire un impiego il più esteso possibile di materiali e componenti conformi alla direttiva RoHS;
- garantire che i nostri prodotti non abbiano un impatto negativo non necessario sull'ambiente per quanto riguarda utilizzo, riciccolo e smaltimento;
- garantire che i nostri prodotti contribuiscano a un ambiente di lavoro positivo laddove utilizzati.

Vengono effettuate ispezioni annuali dal Dipartimento natura e ambiente del Comune di Aarhus, utilizzando come riferimento la sezione 42 della Legge danese sulla salvaguardia ambientale (Danish Environmental Protection Act).

12.00 Garanzia e condizioni di assistenza

A. Garanzia

Guldmann garantisce che l'apparecchiatura è priva di difetti materiali in condizioni d'uso normali e che fondamentalmente funzionerà in conformità alle specifiche indicate nella documentazione fornita a corredo.

Questa specifica garanzia sarà valida per un anno a partire dalla data d'acquisto originale e di installazione (il "Periodo di garanzia"). Qualora venga presentato un valido reclamo durante il Periodo di Garanzia per malfunzionamento o difetto dell'apparecchiatura, Guldmann riparerà o sostituirà la stessa senza costi aggiuntivi. Guldmann stabilirà, a sua assoluta discrezione, se l'apparecchiatura dovrà essere riparata o sostituita.

La garanzia non copre componenti dell'apparecchiatura sottoposti a danni o uso improprio da parte dell'utente o di terzi. La garanzia non copre quei componenti dell'apparecchiatura alterati o modificati in qualsivoglia modo da parte dell'utente o di terzi. Guldmann non garantisce che le funzioni del dispositivo soddisfino i requisiti dell'utente, né che non subiscano interruzioni o siano prive di errori.

La garanzia qui formulata sostituisce ogni altra garanzia esplicita e implicita, sia essa orale, scritta o implicita, e le riparazioni stabilite nella presente sono ad uso esclusivo dell'utente. La presente garanzia o ulteriori garanzie vincolanti per Guldmann potranno essere modificate solo da un referente autorizzato Guldmann. Pertanto, ulteriori dichiarazioni, ivi compresi annunci pubblicitari o presentazioni, siano essi in forma orale o scritta, non costituiscono una garanzia da parte di Guldmann.

La presente garanzia sarà ritenuta nulla e inefficace qualora l'apparecchiatura sia utilizzata e conservata in modo incompatibile con il suo uso previsto o con le istruzioni fornite a corredo. Inoltre, affinché la garanzia rimanga valida per l'intero Periodo di Garanzia, tutte le operazioni di manutenzione relative all'apparecchiatura devono essere svolte da un tecnico nominato da Guldmann. Eventuali parti o componenti riparate o sostituite da un tecnico nominato da Guldmann saranno coperte da garanzia per la parte restante del Periodo di Garanzia.

B. Manutenzione o riparazione

Contattare Guldmann Repair per ottenere un'autorizzazione a restituire eventuali articoli difettosi durante il Periodo di Garanzia. All'utente sarà fornito un numero di autorizzazione al reso e un indirizzo per la restituzione dell'articolo per i servizi di manutenzione o sostituzione previsti dalla garanzia. Non restituire articoli a Guldmann coperti da garanzia senza aver ottenuto un Numero di autorizzazione al reso.

Qualora l'articolo venga spedito tramite mezzo postale, imballarlo con cura in una scatola di cartone resistente al fine di evitare danni. Inserire il Numero di autorizzazione al reso, una breve descrizione del problema, l'indirizzo di restituzione e il numero di telefono. Guldmann non è responsabile relativamente al rischio di perdita o danneggiamento in transito, pertanto si consiglia di assicurare il collo.

NO... GTP1 FORFLYTNINGSPLATTFORM

Vers. 2.00

Varenr.:
560700

1.00	Formål og bruk	45
1.01	Produsent	45
1.02	Tiltenkt formål	45
1.03	Bruksområde	45
1.04	Bruksvilkår	45
1.05	Viktig/forholdsregler	45
2.00	Definisjoner	46
2.01	Tilbehør	46
3.00	Utpakking og klargjøring	46
3.01	Monteringsanvisninger	46
4.00	Sjekkliste før bruk	46
4.01	Bruk	46
4.02	Sikkerhetsfunksjoner	49
5.00	Rengjøring og desinfeksjon	49
6.00	Service og levetid	49
6.01	Vedlikeholdssjekk – generell	49
6.02	Daglig vedlikehold fra eier	49
6.03	Problemløsning	49
7.00	Miljømessige forhold	49
8.00	Tekniske spesifikasjoner	50
9.00	Merking	50
10.00	CE-overensstemmelseserklæring	51
11.00	Erklæring om miljøpolitikk – V. Guldmann A/S	51
12.00	Garanti og tjenestevilkår	51
A.	Garanti	51
B.	Service eller reparasjon	51

1.00 Formål og bruk

1.01 Produsent

V. Guldmann A/S
Graham Bells Vej 21-23A
DK-8200 Aarhus N
Tel. + 45 8741 3100
www.guldmann.com

1.02 Tiltenkt formål

GTP1 forflytningsplattform er tiltenkt for forflytning av en person med nedsatte funksjonsevner.

1.03 Bruksområde

GTP1 forflytningsplattform er godt egnet for bruk av fagfolk på sykehus, sykehjem, rehabiliteringssentre, institusjoner og i private hjem og bygninger.

- Forflytningsplattformen er designet for innendørs bruk der brukeren har behov for å forflyttes på en flat overflate.
- Forflytningsplattformen kan brukes på våte områder (kun i baderom)
- Forflytningsplattformen er designet for å brukes av flere brukere.

1.04 Bruksvilkår

GTP1 er en forflytningsplattform designet for å hjelpe brukeren fra sittende til stående stilling. Forflytningsplattformen er egnet for å flytte en person som er i stand til å delta aktivt i prosessen. Brukeren må også ha gode kommunikasjonsevner.

Når forflytningsplattformen brukes, regnes det med at:

- brukeren kan balansere i sittende eller stående stilling, har styrke i under- og overkroppen og kan kommunisere
- forflytningsplattformen betjenes av en kvalifisert person
- forflytningsplattformen kun skal brukes til forflytninger over korte avstander, for eksempel fra seng til stol, stol til toalett osv.
- den maksimale hastigheten forflytningsplattformen beveges med, tilsvarer normal gange
- forflytningsplattformen kun brukes med Guldmann Transfer Belt
- det utføres en normal hygienisk desinfeksjon når forflytningsplattformen flyttes til en annen bruker/avdeling/rom

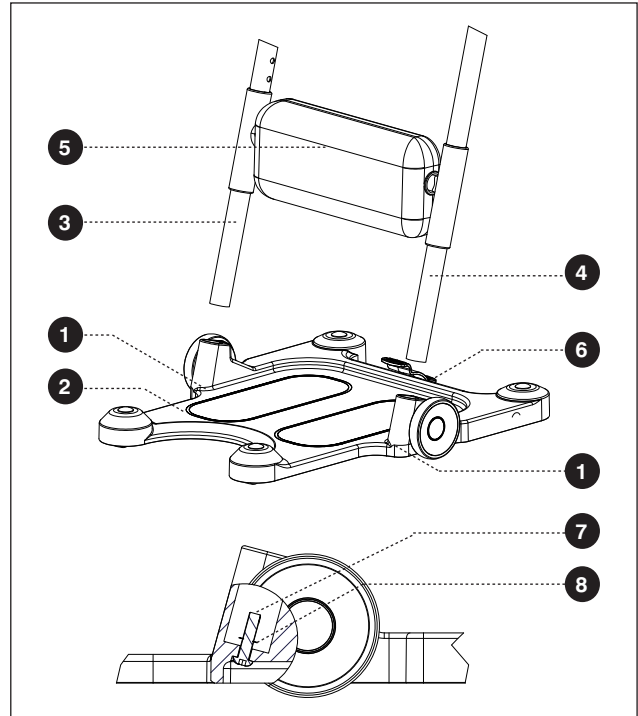
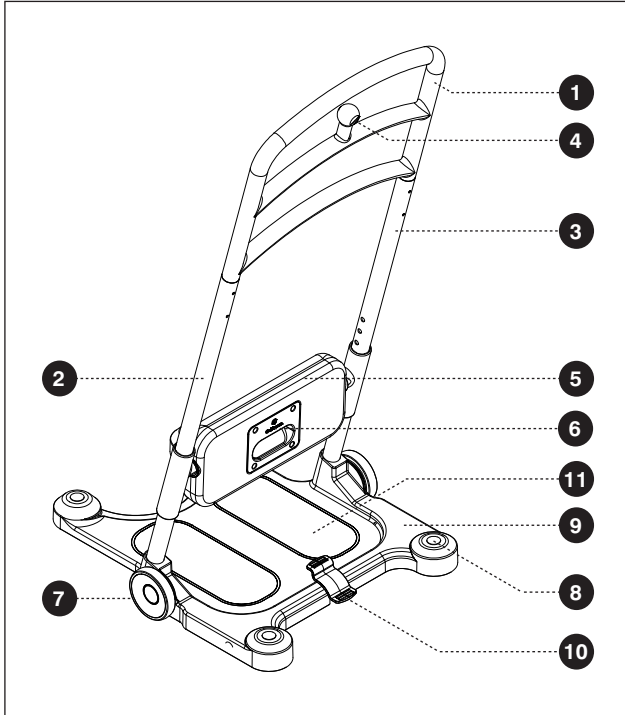
Guldmann kan ikke settes til ansvar for eventuelle feil eller ulykker som måtte forekomme på grunn av feil plassering av løfteseilet, eller fordi hjelperen ikke utviser tilstrekkelig oppmerksomhet. Vi anbefaler alltid en vurdering av brukeren før hvert løft.

1.05 Viktig/forholdsregler

- Les brukerhåndboken nøye før du bruker forflytningsplattformen og i forbindelse med rengjøring og vedlikehold av forflytningsplattformen.
- Forflytningsplattformen skal kun brukes til forflytning av én person av gangen.
- Planlegg alltid forflytningen før du setter i gang.
- Bruk kun belter som er designet for bruk med forflytningsplattformen.
Egnede belter er merket med «kun for GTP1»
- Maksimal belastning må ikke overskrides
- Forflytningsplattformen skal kun brukes på en flat og jevn overflate
- Forflytningsplattformen må ikke kjøres inn i personer eller gjenstander
- Ved skade skal forflytningsplattformen ikke brukes før en kvalifisert tekniker godkjenner det
- Dette utstyret skal ikke modifiseres uten godkjenning fra produsenten
- Forflytningsplattformen er ikke ment til å kjøre over trinn og terskler
- Forflytningsplattformen bør ikke brukes eller pakkes i umiddelbar nærhet av annet utstyr. Hvis det er nødvendig, bør forflytningsplattformen holdes under oppsyn for å kontrollere at den fungerer normalt i den konfigurasjonen som den skal brukes i
- Enhver alvorlig hendelse i forbindelse med bruk av denne enheten skal rapporteres til produsenten og de lokale kompetente myndigheter.

2.00 Definisjoner

1. Håndtak
2. Venstre stang
3. Høyre stang
4. Festeknott
5. Beinstøtte
6. Utløserknapp
7. Midtre hjul
8. Dreiehjul
9. Bæreplate
10. Brems pedal
11. Foretrukket område for føtter



2.01 Tilbehør

The following accessories are available:

- Transfer Belt, str. S
- Transfer Belt, str. M
- Transfer Belt, str. L

3.00 Utpakking og klargjøring

Visuell kontroll av forflytningsplattformen

Hvis emballasjen er skadet ved mottaket, skal forflytningsplattformens enkelte deler undersøkes nøye for synlige defekter eller mangler. Er det mistanke om skader må forflytningsplattformen ikke tas i bruk før den er blitt godkjent av fagutdannet servicepersonell eller Guldmanns serviceteam.

3.01 Monteringsanvisninger

Guldmann anbefaler at personen som monterer forflytningsplattformen har en grunnleggende forståelse av mekanikk. Pakk ut forflytningsplattformen på en flat overflate, og fjern pappen og det beskyttende skummet forsiktig.

Sett inn de to stengene (pos. 3, 4) i åpningene på bæreplaten (pos. 2). Pass på at framsiden på beinstøtten (pos. 5) er vendt vekk fra bremspedalen (pos. 6). Det er allerede montert 2 skruer (pos. 7) med underlagsskiver (pos. 8) i åpningene på bæreplaten. Stram disse skruene til i gjengene på enden av stengene ved hjelp av en unbrakonøkkel. Pass på at stengene er riktig montert, godt tilstrammet og ikke vinglete. Ved demontering skrues skruene løs til stengene løsner. Pass på at skruene forblir montert i stengene.

4.00 Sjekkliste før bruk

- Sørg for at forflytningsplattformen kan beveges fritt
- Kontroller om beltet er skadet eller frynsete
- Kontroller at beinstøtten kan justeres
- Kontroller at bremsene låser hjulene
- Hvis brukeren sitter i en rullestol, toalettstol eller seng, må bremsene være aktivert

4.01 Bruk

Forflytningsplattformen er kun designet for å forflytte fra sittende stilling. Før forflytningsplattformen brukes, anbefaler vi på det sterkeste at en kvalifisert person foretar en fullstendig risikovurdering for å sikre brukerens evner, at riktige belter brukes og at miljøet er passende. Alle som bruker forflytningsplattformen, må være godt opplært i bruken av den.

Før hver forflytning med GTP1 anbefaler vi på det sterkeste at det utføres en rask vurdering av brukerens evner.

Ved arbeid med forflytningsplattformen

Vær oppmerksom på arbeidsstillingen din når du legger på beltet, og når du arbeider med forflytningsplattformen. Bruk trekk / skyv når du flytter forflytningsplattformen. Vær oppmerksom på å unngå vridninger i ryggen når du skifter kjøreretning.

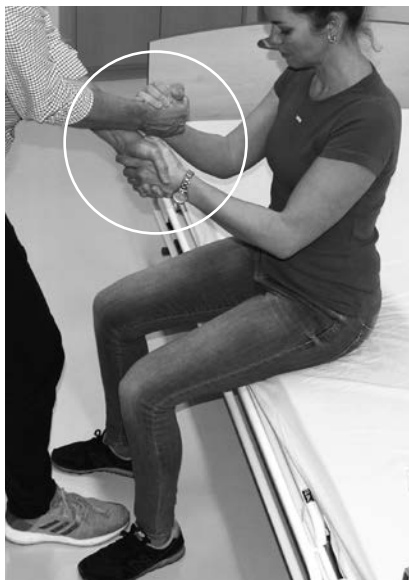
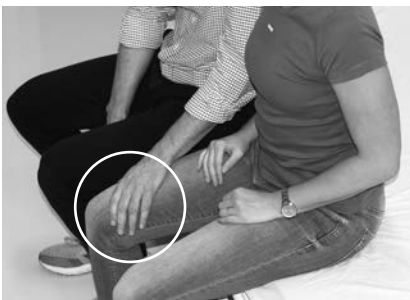
Følg også veiledningsetikettene på stengene.

Rask vurdering

Når brukeren sitter i stolen/rullestolen/sengekanten: Be brukeren om å trække ned gjennom knærne (føttene må være plassert flatt på gulvet). Når hjelperen ser etter, skal det være mulig å se at brukerens lårmuskler strammes. Dette indikerer styrke til å bidra når brukeren reiser seg opp, og det bekrefter også kommunikasjonsevnen.

Test brukerens armstyrke ved å be brukeren om å strekke ut hendene mot deg og klemme rundt knyttnevene/hendene dine. Hjelperen skal da kjente at brukeren strammer hendene.

1.



Før GTP1 forflytningsplattformen brukes, må brukers funksjonsevne, samarbeidsevne og evne til å følge instruksjoner sikres samt at miljøet er egnet.

- a. **Test av spenning i beinmusklene:**
Be brukeren om å trække ned gjennom knærne mens vedkommende sitter. Når hjelperen ser og kjenner etter med hånden, skal det være mulig å kjenne at brukers lårmuskler strammes.
- b. **Test av spenning i armmusklene:**
Be brukeren om å klemme rundt knyttnevene/hendene dine – hjelperen skal da kjente at brukeren strammer hendene.

Disse testene gir en indikasjon på styrken til å bidra når brukeren reiser seg opp, og det bekrefter også kommunikasjonsevnen

2.



- a. Hvis det avgjøres at beltet er nødvendig, skal beltet plasseres rundt korsryggen mens brukeren sitter. Fest beltet med det elastiske beltet.

Anbefaling: Bruk beltet i stående stående stilling.

- b. Plasser brukers føtter på markeringene på fotplaten.

3.



- a. Juster kneputen – den øvre kanten av kneputen skal være på linje med to fingerbredder under kneleddet.

Forsikre deg om at kneputen er låst.

- b. Lås forflytningsplattformen ved å trække på den nedre delen av bremsepedalen.

4.



Oppmuntre brukeren til å lene seg framover og gripe tak i brukerhåndtaket.

Oppmuntre brukeren til å reise seg. Samtidig står hjelperen foran forflytningsplattformen, griper tak i håndtaket og plasserer én fot på kanten av fotplaten.

5.



- a. Fest beltet til forflytningsplattformen.
- b. Kontroller at begge beltestroppene er riktig montert på håndtaket.

Advarsel: Ikke forlat brukeren mens han/hun står på forflytningsplattformen.

6.



- a. Frigjør bremsene ved å tråkke på den øvre delen av bremsepedalen.
- b. Snu brukeren mot stolen/toalettstolen/sengen eller lignende.

7.



Før brukeren setter seg ned:
Lås forflytningsplattformen igjen
– løsne beltet fra forflytningsplattformen,
og la brukeren sette seg ned.
Ta beltet av brukeren.

4.02 Sikkerhetsfunksjoner

Bruk av bremsene

Aktiver bremsen ved å trække på den nedre delen av pedalen, som er merket i rødt. Frigjør bremsen ved å trække på den øvre delen av pedalen, som er merket i grønt. Begge de midtre hjulene låses når du trækker på den nedre delen av pedalen.



Justering av kneputen

Kneputen kan justeres vertikalt slik at den passer til de forskjellige brukerne. Gjør kneputen justerbar ved å trykke på og holde nede knappen på baksiden av kneputen. Lås kneputen ved å slippe knappen og justere til du hører et klikk.



5.00 Rengjøring og desinfeksjon

Vi anbefaler at produktene og de delene pasienter og pleiere kan komme i kontakt med rengjøres med en fuktig klut med varmt vann og en mild såpeopløsning.

Hvis desinfeksjon er påkrevd, skal du bruke desinfeksjonskluter med en oppløsning av isopropanol på opp til 85 % eller en fuktig klut med varmt vann og et desinfiserende rensmiddel, f.eks. en kloropløsning på opp til 1500 ppm.

Hvis andre kjemikalier og/eller væsker med høyere oppløsning brukes til å rengjøre og desinfisere disse produktene, ber vi om at du kontakter Guldmann og opplyser varens kjemiske sammensetning på sikkerhetsbladet, så det kan tas hensyn til dette.

Merk: Vær omhyggelig med å sikre at det ikke er væsker i personløfteren. Personløfteren er ikke vanntett. Hvis personløfteren ikke beskyttes mot væsker, kan det resultere i at personløfteren blir skadet, eller det kan føre til personskaade.

6.00 Service og levetid

Forflytningsplattformen har en forventet levetid på 10 år. Levetiden er vurdert på basis av korrekt bruk, rengjøring og vedlikehold, samt årlig service og vedlikehold utført av fagutdannede servicemontører fra Guldmanns serviceteam. Ved utløpet av den forventede levetiden skal forflytningsplattformen vurderes av fagutdannet servicepersonale med hensyn til forflytningsplattformen framtidige bruk.

Det må ikke utføres service på noen utstyrsdeler mens utstyret er i bruk med en pasient.

Slitte eller mangelfulle deler skal erstattes av nye reservedeler fra V. Guldmann A/S.

Reservedelslister og tegninger kan rekvireres hos produsenten eller distributøren.

6.01 Vedlikeholdssjekk – generell

Guldmann anbefaler at forflytningsplattformen vedlikeholdssjekkes årlig i henhold til:

1. Visuell kontroll av produktet

Se etter slitasje på produktet
Kontroller om produktet er deformert på noen måte
Kontroller at produktet ikke viser tegn til andre mangler

2. Test produktet slik det brukes under normal bruk

Kontroller alle produktets funksjoner med og uten belastning (f.eks. at kneputen kan beveges opp/ned, at hjulene kan låses/frigjøres, at hjulene beveger seg fritt)

3. Kontroller produktets mekaniske tilstand

Fjern smuss og urenheter på produktet
Inspiser og evaluer de viktige delene av produktet
Bytt ut eventuelle defekte eller slitte deler av produktet
Kontroller og stram til alle bevegelige deler

4. Utfør punkt 2 igjen som en kontrollfunksjon

5. Har det oppstått nye feil eller problemer i punkt 4?

Gå tilbake til punkt 2 hvis det har oppstått nye problemer
Hvis det ikke har oppstått noe problem, er inspeksjonen ferdig

6.02 Daglig vedlikehold fra eier

Eierens daglige vedlikehold består av generell rengjøring. Fjern hår og tilsvarende fra hjulene. Sørg for at de kan snurre fritt. Test at bremsen virker som den skal.

6.03 Problemløsning

Feil:

Det er ikke mulig å bevege forflytningsplattformen

A. Kan hjulene snurre og bevege seg fritt?

Ja: Se punkt B
Nei: Rengjør hjulene og fjern hår og annet, eller erstatt med reservedeler

B. Er bremsen aktivert?

Ja: Frigjør bremsen
Nei: Se punkt A

Kontakt Guldmann Service Team hvis du ikke finner og får løst problemet.

7.00 Miljømessige forhold

Betjening

Produktets driftsmessige miljø:

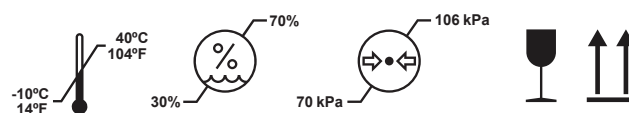
- Driftstemperaturer mellom +10°C og +40°C
- En luftfuktighet mellom 30% og 70%
- Et lufttrykk mellom 700 hPa og 1060 hPa

På emballasjen finnes det informasjon som er illustrert med symboler, som f.eks.:

- Skjør
- Denne siden opp

Bortsett fra temperatur gjelder de samme miljøbetingelsene for transport og oppbevaring.

Symboler på emballasjen:



Transport og oppbevaring

Forflytningsplattformen kan demonteres med henblikk på transport og oppbevaring.

Slik emballeres forflytningsplattformen ved transport

Guldmann anbefaler at den demonterte forflytningsplattform alltid transporteres i originalemballasjen. Se monteringsanvisningene.

Oppbevaring av forflytningsplattformen

Forflytningsplattformen skal oppbevares i et tørt rom der luftfuktigheten ikke overstiger 70%. Forflytningsplattformen må aldri oppbevares i badelrom eller lignende områder.

Aktiver alltid bremsefunksjonen når forflytningsplattformen plasseres på lager.

Slik forebygges/unngås korrosjon

Forflytningsplattformen må ikke oppbevares/plasseres i fuktige omgivelser i lengre perioder. Vanndamp kan ev. fortettes til vann på forflytningsplattformen. Det kan føre til at det dannes korrosjon/rust i lagrene og den rørformede stålrammen.

I svømmehaller og badelrom der det eventuelt finnes sterke gasser, er forflytningsplattformen spesielt utsatt for korrosjon, og den skal alltid fjernes fra slike steder etter bruk.

8.00 Tekniske spesifikasjoner

Funksjoner

Trygg arbeidsbelastning	175 kg
Starthøyde	30 mm
Håndtak	Antiskli, flere grep
Bæreplate	Antiskli

Betjening

Knepute	Manuell
Trykknapp	35 N
Brems, fotbetjent	85 N

Vekt

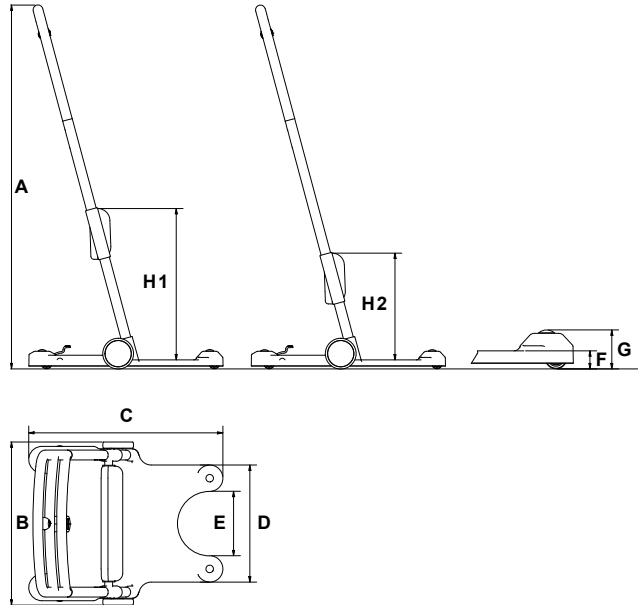
Totalt	13 kg
Bæreplate	8 kg
Stige	5 kg

Materialer

Aluminium, rustfritt stål, polyuretanskum, plast

Mål

A	1182 mm
B	530 mm
C	630 mm
D	380 mm
E	209 mm
F	30 mm
G	63 mm
H1	520 mm
H2	347 mm



Klassifisert

i henhold til

DS/EN 12182:2012

9.00 Merking

Merking/labels brukt på produktet



Les veiledningen før produktet tas i bruk



CE-merking



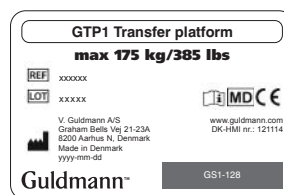
Må ikke kastes som vanlig husholdningsavfall, men skal transporteres til en gjenbruksstasjon med material- eller energigjenvinning



Maks temperatur/tid ved vask

Eksempler på merker

Batchnummer merke



Tube labels



10.00 CE-overensstemmelseserklæring

Produktet er fremstilt i henhold til Europa parlamentets og Rådets forordning (EU) 2017/745 av 5 april 2017 som medisinsk utstyr klasse 1.

11.00 Erklæring om miljøpolitikk – V. Guldmann A/S

Guldmann arbeider kontinuerlig på å sikre at bedriftens påvirkning på miljøet, både lokalt og globalt, reduseres til et minimum.

Det er Guldmanns målsetning å:

- oppfylle den gjeldende lovgivningen på miljøområdet (f.eks. WEEE- og REACH-direktivene)
- sikre at vi i størst mulig utstrekning bruker materialer og komponenter som oppfyller RoHS-direktivet
- sikre at produktene våre ikke unødig påvirker miljøet negativt i forbindelse med bruk, gjenbruk og ev. destruksjon
- Sikre at produktene våre medvirker til et positivt arbeidsmiljø der de brukes

Det gjennomføres årlig tilsyn av forvaltningen Natur og Miljø under Aarhus Kommune med utgangspunkt i miljøbeskyttelseslovens § 42.

12.00 Garanti og tjenestevilkår

A. Garanti

Guldmann garanterer at utstyret er fritt for materielle feil under normal bruk, og vil yte vesentlig i samsvar med spesifikasjonene som er angitt i dokumentasjonen som følger med utstyret.

Den uttrykte garantien skal gjelde i ett år fra opprinnelig kjøpsdato og installasjon («garantiperioden»). Hvis det fremsettes et gyldig krav under garantiperioden om erstatning for funksjonsfeil eller utstyrsdefekter, vil Guldmann reparere eller erstatte utstyret uten ekstra kostnad for deg. Guldmann vil etter eget skjønn avgjøre om utstyret vil bli reparert eller erstattet.

Garantien dekker ikke noen deler av utstyret som har blitt utsatt for skade eller misbruk av brukeren eller andre. Garantien dekker ikke noen deler av utstyret som har blitt modifisert eller endret på noen måte av brukeren eller andre. Guldmann garanterer ikke at enheten vil oppfylle kravene dine, være uavbrutt eller feilfrie.

Garantien erstatter alle andre uttrykte og underforståtte garantier, inkludert muntlige, skriftlige eller underforståtte, og de ovennevnte rettsmidlene er dine eneste og eksklusive rettsmidler. Kun en fullmektig fra Guldmann kan gjøre endringer i denne garantien, eller andre garantier som er bindende for Guldmann. Følgelig vil tilleggserklæringer som reklame eller presentasjoner, uansett om de er muntlige eller skriftlige, ikke utgjøre garantier fra Guldmann.

Garantien vil være ugyldig dersom utstyret brukes og vedlikeholdes på noen måte som er uforenlig med den tilsiktede bruken eller instruksjonene som følger med produktet. For at garantien skal være gjeldende i hele garantiperioden, må all service på utstyret utføres av en tekniker utpekt av Guldmann. Alle deler eller komponenter som repareres eller erstattes av en tekniker utpekt av Guldmann, vil garanteres for resten av garantiperioden.

B. Service eller reparasjon

Kontakt Guldmanns reparasjonsavdeling for å få godkjenning til å returnere en defekt enhet under serviceavdeling. Du vil få et referansenummer og en adresse for å returnere enheten for å få garantiservice eller erstatning. Ikke returner enheter til Guldmann som er under garanti uten å ha mottatt et referansenummer for retur.

Hvis du sender enheten, bør du pakke den med forsiktig i en solid eske for å unngå skade. Legg ved autorisasjonsnummeret, en kort beskrivelse av problemet, samt returadressen og telefonnummeret ditt. Guldmann påtar seg ikke risikoen for tap eller skade under transport, derfor anbefales det at du forsikrer pakken.



V. Guldmann A/S

Head Office:
Tel. +45 8741 3100
info@guldmann.com
www.guldmann.com

Guldmann GmbH

Tel. +49 611 974 530
info@guldmann.de
www.guldmann.de

Guldmann Sverige AB

Tel. +46 0322 55290
info@guldmann.se
www.guldmann.se

Guldmann Sarl

Tél. +33 145 54 78 36
france@guldmann.com
www.guldmann.fr

Guldmann Srl

Tel. +39 0521 660132
Cell. +39 340 9087107
italia@guldmann.com
www.guldmann.it

Guldmann Inc.

Tel. 800 664 8834
Tel. 813 880 0619
info@guldmann.net
www.guldmann.net