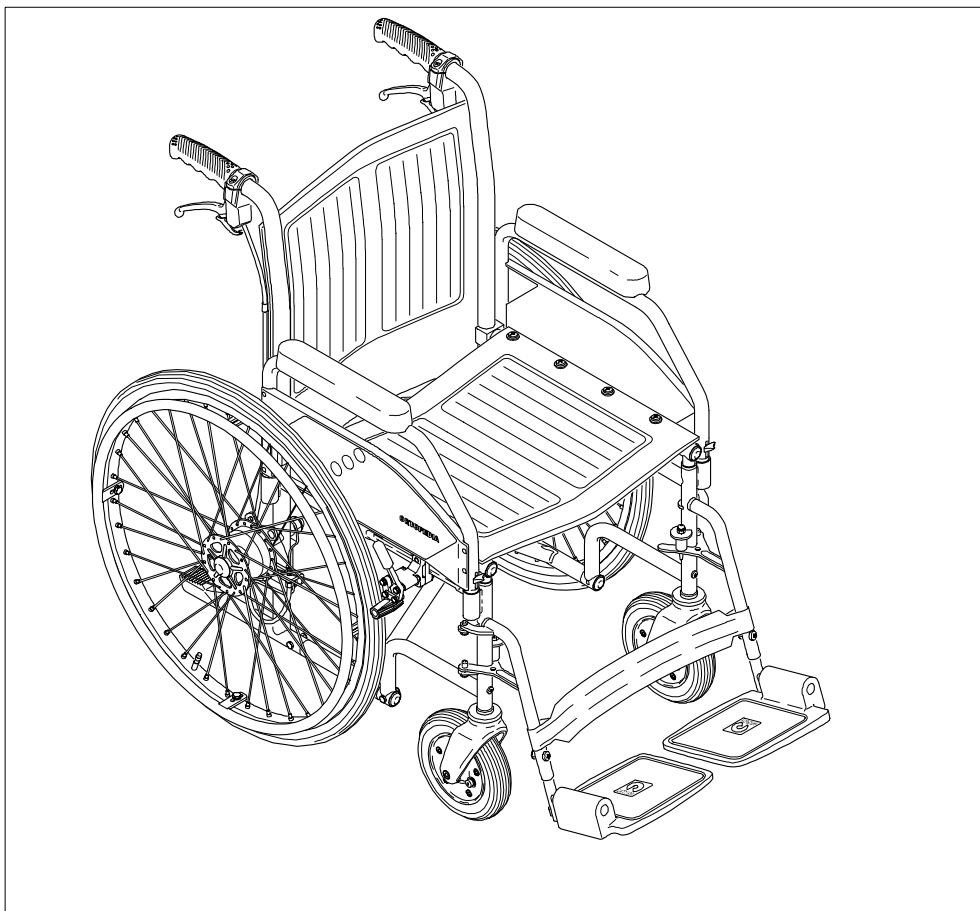


# Ersatzteilkatalog



## Faltrollstühle

### Katalog U3-3

Stand: Januar 2000

Modellreihe:

**P-Budget**  
**PT-Budget**

Schutzgebühr 8,-- DM

**IN BEWEGUNG BLEIBEN**

# ORTOPEDIA - Ersatzteildienst

## Bestellangaben

### Bitte angeben:

- Bestell-Nr.
- die **Modellbezeichnung** und die **Serien-Nr.** des Rollstuhles
- gegebenenfalls Ausführungsart "**1 Paar**" beziehungsweise "**rechts**" oder "**links**"
- **rechts** oder **links** - im Rollstuhl sitzend in Fahrtrichtung gesehen -
- gewünschte **Farbe**

Bei Teilen in **Meterware** wie Litze, Bowdenzüge, Klettband usw. bitte die **gewünschte Länge** angeben. Nach der Montage sind eventuelle Überlängen zu kürzen und die Drahtenden mit Lot zu sichern.

\*.. Bei mit \* gekennzeichneten **Kleinteilen** behalten wir uns vor, diese nur in entsprechenden **Verpackungseinheiten VPE\*** zu liefern.

\*\*.. **Austausch-Teile** sind durch Doppelsternchen \*\* gekennzeichnete Bestellnummern.

a...z Handelsübliche DIN-Teile wie Schrauben, Muttern usw., gekennzeichnet durch a...z anstelle der Pos.-Nr., sind über den örtlichen Fachhandel zu beziehen. Bei Bestellung von Baugruppen werden die darin enthaltenen DIN-Teile mitgeliefert.

## Wichtige Reparaturhinweise

Bei Reparaturen sind aus Gründen der **Produzentenhaftung** nur **Ortopedia-Ersatzteile** zu verwenden. Reparaturen am Rollstuhl sind nur durch **sachkundiges** Personal auszuführen.

**Elektro-Rollstuhlsteuerungen** dürfen nur vom Hersteller **Ortopedia** oder **autorisierten Fachwerkstätten** instandgesetzt werden oder ausgetauscht werden.

## Positionierung der Bauteile

Vormontierte Baugruppen sind jeweils an den Gruppenpositionsnummern (Fettdruck) zu erkennen. Zusätzliche Montageteile sind einzeln positioniert. Sehr umfangreiche Baugruppen können zur Erhaltung der Übersichtlichkeit auf mehreren Seiten dargestellt sein. Zeichnungen und Positionsangaben sind entsprechend angepaßt.

## Technische Änderungen

Technische Änderungen vorbehalten; auch der Wechsel von Baugruppen in Einzelteillieferungen und umgekehrt. Nicht aufgelistete Teile oder Ersatzteile von Sondermodellen bzw. Sonderanfertigungen auf Anfrage.

## Druckfehler

Für Druckfehler übernehmen wir keine Haftung. Alle Abbildungen und Angaben sind unverbindlich.

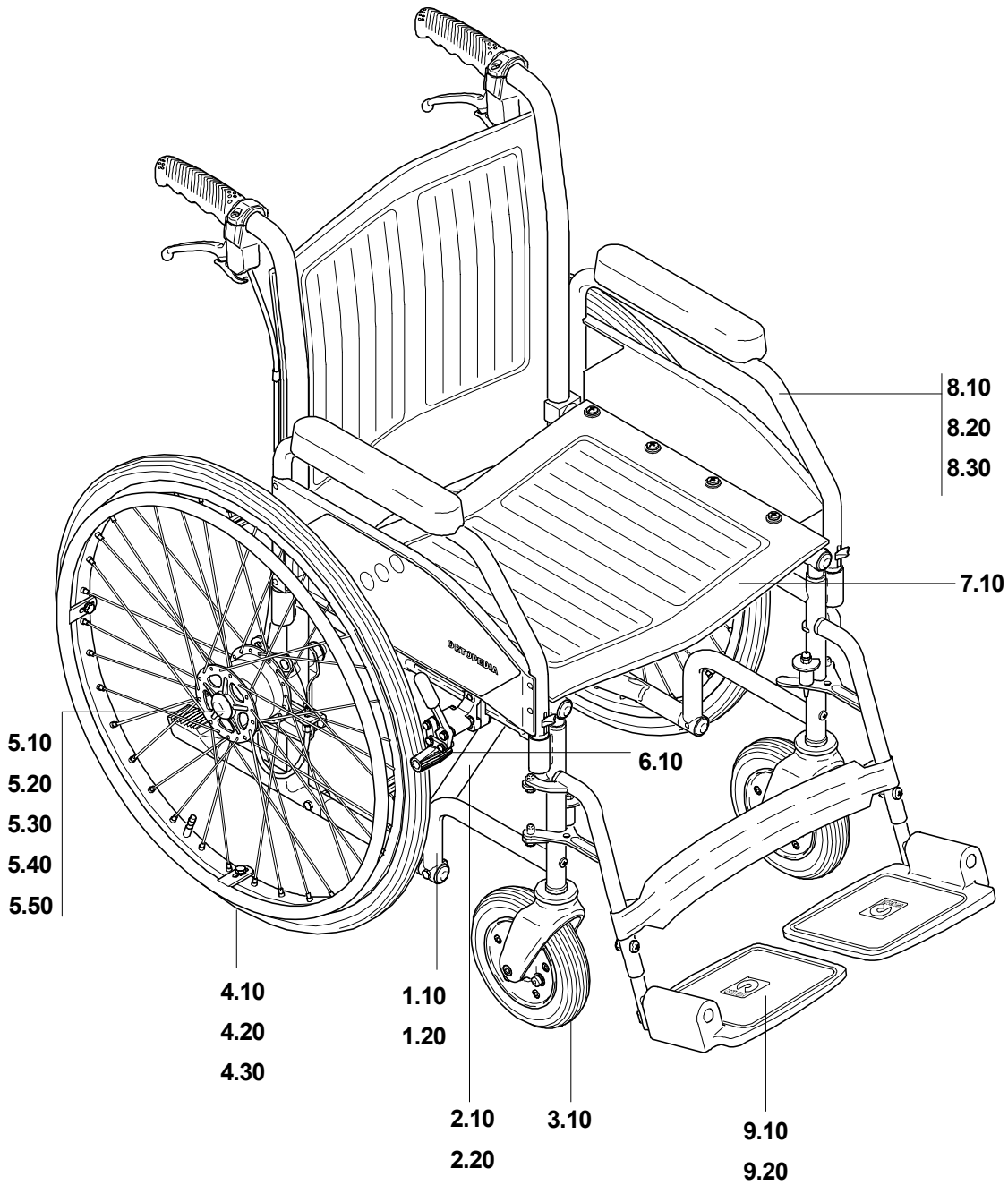
Modellreihe:

**P-Budget**

Katalog-Nr.: U3-3

**Allgemeine Hinweise für den  
Ersatzteildienst**





10.10 Therapieplatten  
 10.20 Therapieplatten Plexiglas  
 10.30 Therapieplatten Plexiglas


11.10 Speichenschutz, Greifreifen  
 12.10 Gehhilfenhalter, Stützrolle  
 13.10 Passive Beleuchtung


Modellreihe:

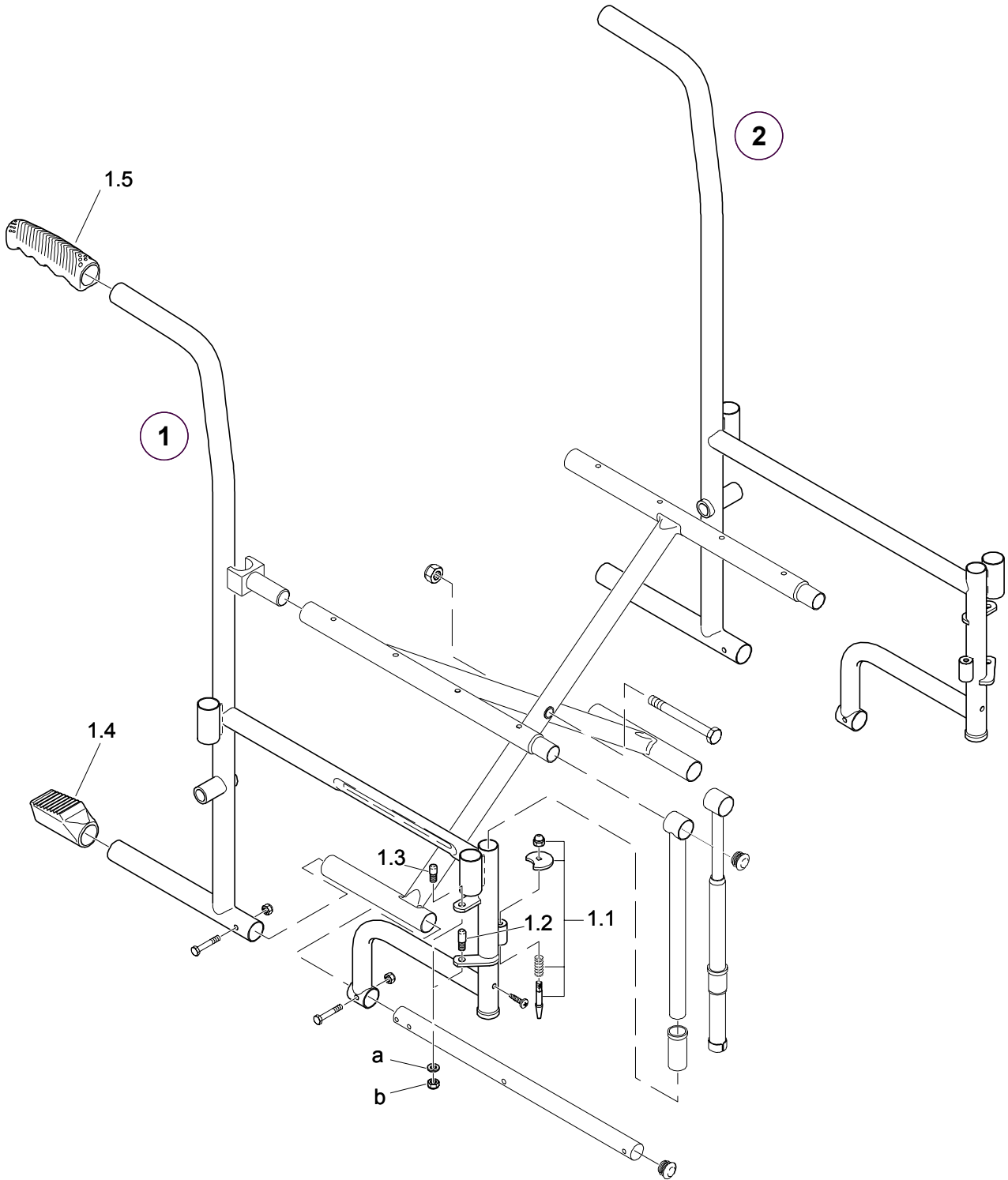
**P-Budget**

**Baugruppenübersicht**



Katalog-Nr./Baugruppe	Benennung	Seite
U 3-3 1.10	Seitenrahmen	8
U 3-3 1.20	Seitenrahmen PT-Budget	12
U 3-3 2.10	Kreuzstrebe	14
U 3-3 2.20	Kreuzstrebe PT-Budget	16
U 3-3 3.10	Lenkrad	18
U 3-3 4.10	Antriebsrad 24", feste Achse	20
U 3-3 4.20	Antriebsrad 24", feste Achse, Rahmen alt	22
U 3-3 4.30	Antriebsrad 24", Steckachse	24
U 3-3 5.10	Trommelbremse Typ 70, feste Achse	26
U 3-3 5.20	Trommelbremse Typ 70 nur für Begleitperson, Steckachse	28
U 3-3 5.30	Trommelbremse Typ 70 nur für Begleitperson, feste Achse	30
U 3-3 5.40	Antriebsrad 12" mit Trommelbremse PT-Budget	32
U 3-3 5.50	Radstandsadapter, Montageeinheit Amputierte	34
U 3-3 6.10	Kniehebelbremsen	36
U 3-3 7.10	Rücken- und Sitzbezüge	38
U 3-3 8.10	Armlehne Typ 415 / 418	40
U 3-3 8.20	Armlehne Typ 425	42
U 3-3 8.30	Armlehne Typ ADA 25 / 26	44
U 3-3 9.10	Beinstütze Typ 476	46
U 3-3 9.20	Beinstütze Typ 4774	50
U 3-3 10.10	Therapieplatten	54
U 3-3 10.20	Therapieplatten Plexiglas	56
U 3-3 10.30	Therapieplatten Plexiglas	58
U 3-3 11.10	Speichenschutz, Greifreifen	60
U 3-3 12.10	Gehhilfenhalter, Stützrolle	62
U 3-3 13.10	Passive Beleuchtung	64
Modellreihe:		
<b>P-Budget</b>	<b>Inhaltsübersicht</b>	

Seite		Seite	
<b>A</b>		<b>L</b>	
Armlehne Typ 415	41	Lenkgabel	19
Armlehne Typ 418	41	Lenkrad 8"	19
Armlehne Typ 425	43	Luftpumpe	21
Armlehne Typ ADA 25	45	<b>P</b>	
Armlehne Typ ADA 26	45	Passive Beleuchtung	65
Armlehnenpolster Typ 415	41	<b>R</b>	
Armlehnenpolster Typ 418	41	Rad 12"	33
Armlehnenpolster Typ 425	43	Rad 24"	21,23,25,27,29,31
Armlehnenpolster Typ ADA 25	45	Radachse	21,23,27,31,33
Armlehnenpolster Typ ADA 26	45	Radkappe	21,23,25,27,31
Auftrittskappe	9,13	Radstandsadapter	35
<b>B</b>		Reifen 12"	33
Beinstütze Typ 4774	51	Reifen 24"	21
Beinstützenarretierung	9,13	Rückenbezüge	39
Beistütze Typ 476	47,49	Rückstrahler	65
Betätigungshebel mit Sperre	27,29,31,33	<b>S</b>	
Bowdenzug	27,29,31,33	Schlauch 12"	33
Bremshebelgriff	37	Schlauch 24"	21
Bremshebelverlängerung	37	Schlauch 8"	19
Bremsträger	27,29,31,33	Schnellspannachse	25,29
<b>D</b>		Seitenrahmen	9,11,13
Decke 8"	19	Sitzbezüge	39
Doppelteleskoprohr	15,17	Speichenreflektor	65
<b>F</b>		Speichenschutz 24"	61
Felgenband	21	Steckachse	25
Fersenband	49,53	Stützrolle	63
Fußplatte	47,53	<b>T</b>	
<b>G</b>		Teleskoprohr	15
Gehilfenhalter	63	Therapieplatten	55
Greifreifen	21,23,25,61	Therapieplatten Plexiglas	57,59
Greifreifenüberzug	21	Trommelbremse Typ 70	27,29,31,33
<b>H</b>		<b>V</b>	
Handgriff	9,13,29	Verstellhaken	53
<b>K</b>		Verstellhebel	53
Kniehebelbremse	27,29,31,37	<b>W</b>	
Kreuzstrebe	15,17	Wadenband	49
		Wadenplatte	51
Modellreihe:	Katalog-Nr./Baugruppe: U 3-3 1.10		
<b>P-Budget</b>	<b>Sachwortverzeichnis</b>		



a...z) siehe Seite 3

Modellreihe:

**P-Budget**

**Seitenrahmen**



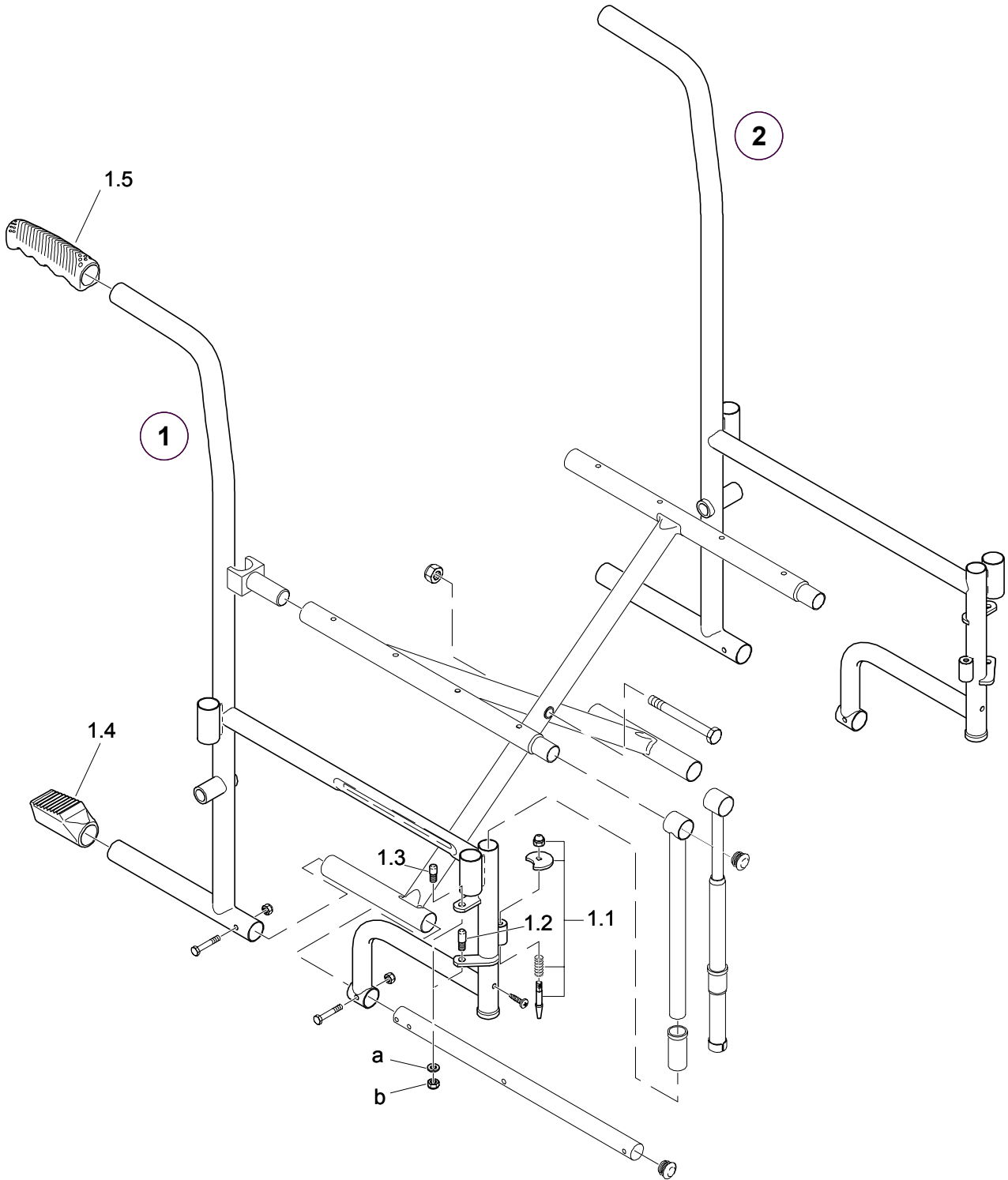
Pos.	Best.-Nr./VPE*	Benennung		
1	8086538	40 32804 17558 1	Seitenrahmen für feste Achse komplett, rechts, purpurmetallic	
1	8101342	40 32804 26991 4	Seitenrahmen für feste Achse komplett, rechts, ultrablaumetallic	
1	8668020	40 32804 17559 8	Seitenrahmen für feste Achse komplett, rechts, chrom	
1	8671024	40 32804 17560 4	Seitenrahmen für feste Achse komplett, rechts, weinrot	
1	8671040	40 32804 17561 1	Seitenrahmen für feste Achse komplett, rechts, saphirblau	
1	8102394	40 32804 28766 6	Seitenrahmen für Steckachse komplett, rechts, purpurmetallic	
1	8102396	40 32804 28765 9	Seitenrahmen für Steckachse komplett, rechts, ultrablaumetallic	
1	8102391	40 32804 28759 8	Seitenrahmen für Steckachse komplett, rechts, chrom	
1	8102398	40 32804 28763 5	Seitenrahmen für Steckachse komplett, rechts, weinrot	
1	8103308	40 32804 29251 6	Seitenrahmen für Steckachse komplett, rechts, saphirblau	
1	8158188	40 32804 17555 0	Seitenrahmen alt für Steckachse komplett, rechts, purpurmetallic	
1	8101340	40 32804 26988 4	Seitenrahmen alt für Steckachse komplett, rechts, ultrablaumetallic	
1	8157677	40 32804 17553 6	Seitenrahmen alt für Steckachse komplett, rechts, chrom	
1	8158139	40 32804 17554 3	Seitenrahmen alt für Steckachse komplett, rechts, weinrot	
1	8158204	40 32804 17556 7	Seitenrahmen alt für Steckachse komplett, rechts, saphirblau	
1	8254300	40 32804 17557 4	Seitenrahmen alt für Steckachse komplett, rechts, blaugrün	
1.1	8109074	40 32804 21540 9	Beinstützenarretierung	
1.2	8442343	40 32804 01649 5	Schraubenzapfen lang	
1.3	8442335	40 32804 14614 7	Schraubenzapfen kurz	
1.4	8410308	40 32804 04972 1	Auftrittkappe schwarz	
1.5	8392837		Handgriff schwarz	
a	207330200	40 32804 01310 4	Scheibe	DIN 125-B6,4-140HV-A3T
b	207320500	40 32804 02204 5	Sechskantmutter	DIN 934-M6-8-A3T

Modellreihe:

**P-Budget**

**Seitenrahmen**





a...z) siehe Seite 3




Modellreihe:

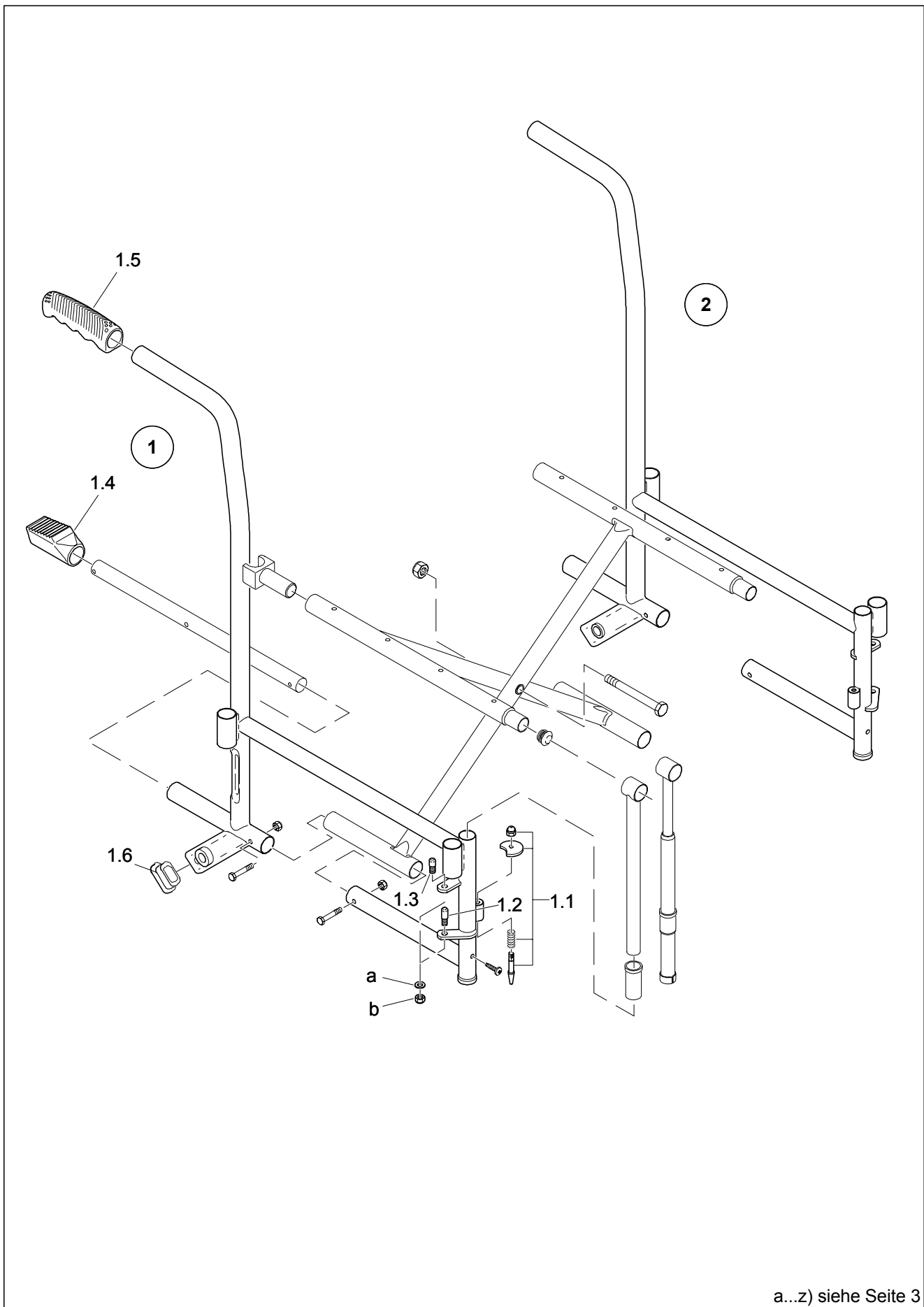
**P-Budget**

**Seitenrahmen**





Pos.	Best.-Nr./VPE*	Benennung						
2	8086546 40 32804 17611 3	Seitenrahmen für feste Achse komplett, links, purpurmetallic						
2	8101343 40 32804 26990 7	Seitenrahmen für feste Achse komplett, links, ultrablaumetallic						
2	8668038 40 32804 17612 0	Seitenrahmen für feste Achse komplett, links, chrom						
2	8671032 40 32804 17613 7	Seitenrahmen für feste Achse komplett, links, weinrot						
2	8671057 40 32804 17614 4	Seitenrahmen für feste Achse komplett, links, saphirblau						
2	8102395 40 32804 28764 2	Seitenrahmen für Steckachse komplett, links, purpurmetallic						
2	8102397 40 32804 28767 3	Seitenrahmen für Steckachse komplett, links, ultrablaumetallic						
2	8102393 40 32804 28758 1	Seitenrahmen für Steckachse komplett, links, chrom						
2	8102399 40 32804 28762 8	Seitenrahmen für Steckachse komplett, links, weinrot						
2	8103309 40 32804 29252 3	Seitenrahmen für Steckachse komplett, links, saphirblau						
2	8158196 40 32804 17608 3	Seitenrahmen alt für Steckachse komplett, links, purpurmetallic						
2	8101341 40 32804 26989 1	Seitenrahmen alt für Steckachse komplett, links, ultrablaumetallic						
2	8157685 40 32804 17606 9	Seitenrahmen alt für Steckachse komplett, links, chrom						
2	8158170 40 32804 17607 6	Seitenrahmen alt für Steckachse komplett, links, weinrot						
2	8158212 40 32804 17609 0	Seitenrahmen alt für Steckachse komplett, links, saphirblau						
2	8254318 40 32804 17610 6	Seitenrahmen alt für Steckachse komplett, links, blaugrün						
<table border="1" style="width: 100%; border-collapse: collapse;"> <tr> <td style="width: 25%; padding: 5px;">Modellreihe:</td> <td style="width: 50%; padding: 5px;">Katalog-Nr./Baugruppe: U 3-3 1.20</td> <td style="width: 25%; padding: 5px; text-align: center;">   <b>ORTOPEDIA</b> </td> </tr> <tr> <td style="padding: 5px;"><b>P-Budget</b></td> <td style="padding: 5px;"><b>Seitenrahmen</b></td> <td></td> </tr> </table>			Modellreihe:	Katalog-Nr./Baugruppe: U 3-3 1.20	 <b>ORTOPEDIA</b>	<b>P-Budget</b>	<b>Seitenrahmen</b>	
Modellreihe:	Katalog-Nr./Baugruppe: U 3-3 1.20	 <b>ORTOPEDIA</b>						
<b>P-Budget</b>	<b>Seitenrahmen</b>							



a...z) siehe Seite 3


Modellreihe:

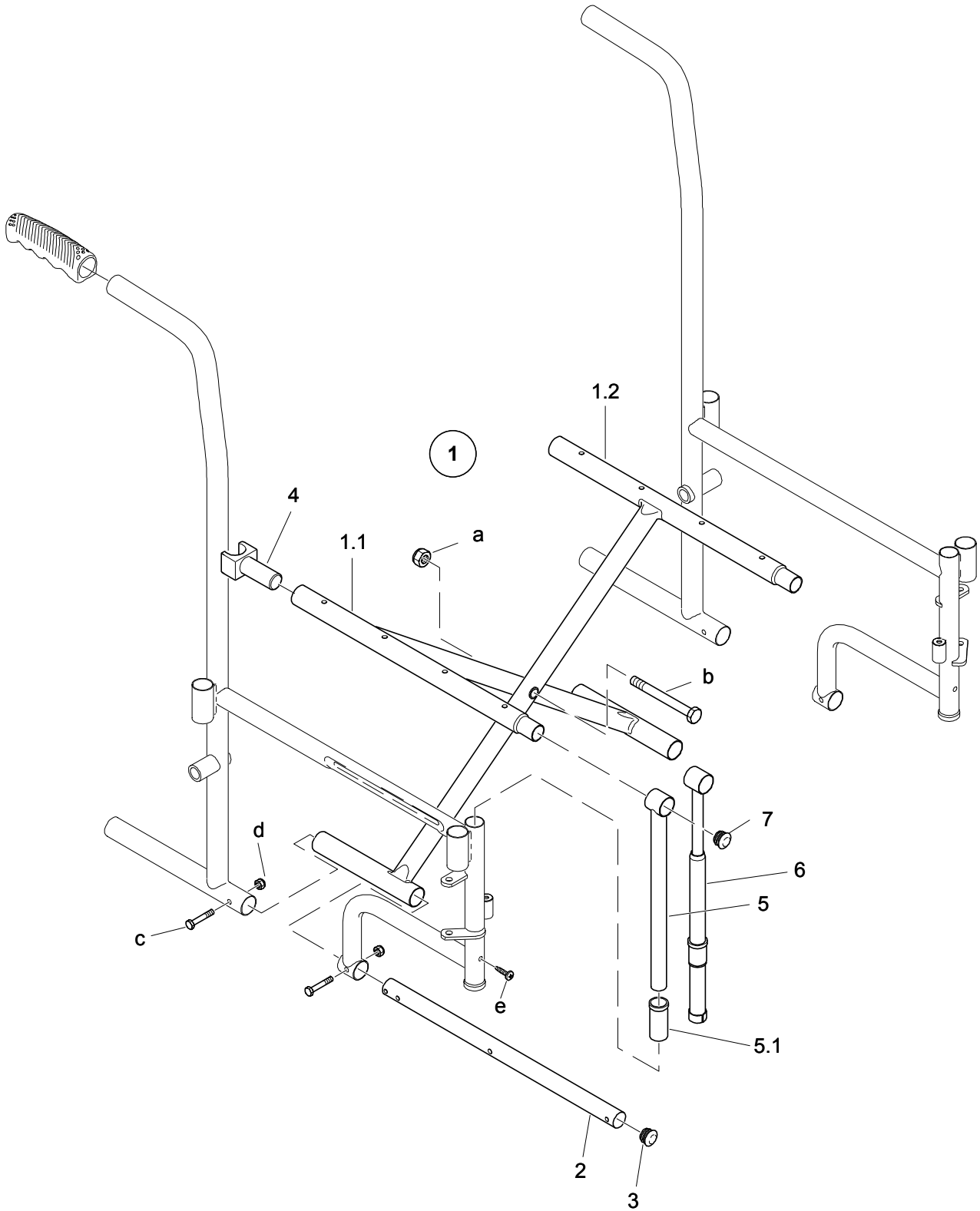
**P-Budget**

**Seitenrahmen PT-Budget**



Pos.	Best.-Nr./VPE*	Benennung	
1	8159483 40 32804 18019 6	Seitenrahmen komplett, rechts, purpurmetallic	
1	8101338 40 32804 26986 0	Seitenrahmen komplett, rechts, ultrablaumetallic	
1	8159442 40 32804 18018 9	Seitenrahmen komplett, rechts, chrom	
1	8159509 40 32804 18020 2	Seitenrahmen komplett, rechts, weinrot	
1	8159525 40 32804 18021 9	Seitenrahmen komplett, rechts, saphirblau	
1.1	8109074 40 32804 21540 9	Beinstützenarretierung	
1.2	8442343 40 32804 01649 5	Schraubenzapfen lang	
1.3	8442335 40 32804 14614 7	Schraubenzapfen kurz	
1.4	8410308 40 32804 04972 1	Auftrittkappe schwarz	
1.5	8392837	Handgriff schwarz	
1.6	8026120 40 32804 03502 1	Abschlußkappe schwarz	
a	207330200 40 32804 01310 4	Scheibe	DIN 125-B6,4-A3T
b	207320500 40 32804 02204 5	Sechskantmutter	DIN 934-M6-8-140HV-A3T
2	8159491 40 32804 18033 2	Seitenrahmen komplett, links, purpurmetallic	
2	8101339 40 32804 26987 7	Seitenrahmen komplett, links, ultrablaumetallic	
2	8159459 40 32804 18032 5	Seitenrahmen komplett, links, chrom	
2	8159517 40 32804 18034 9	Seitenrahmen komplett, links, weinrot	
2	8159533 40 32804 18035 6	Seitenrahmen komplett, links, saphirblau	

Modellreihe:	Katalog-Nr./Baugruppe: U 3-3 2.10	
<b>P-Budget</b>	<b>Seitenrahmen PT-Budget</b>	




a...z) siehe Seite 3

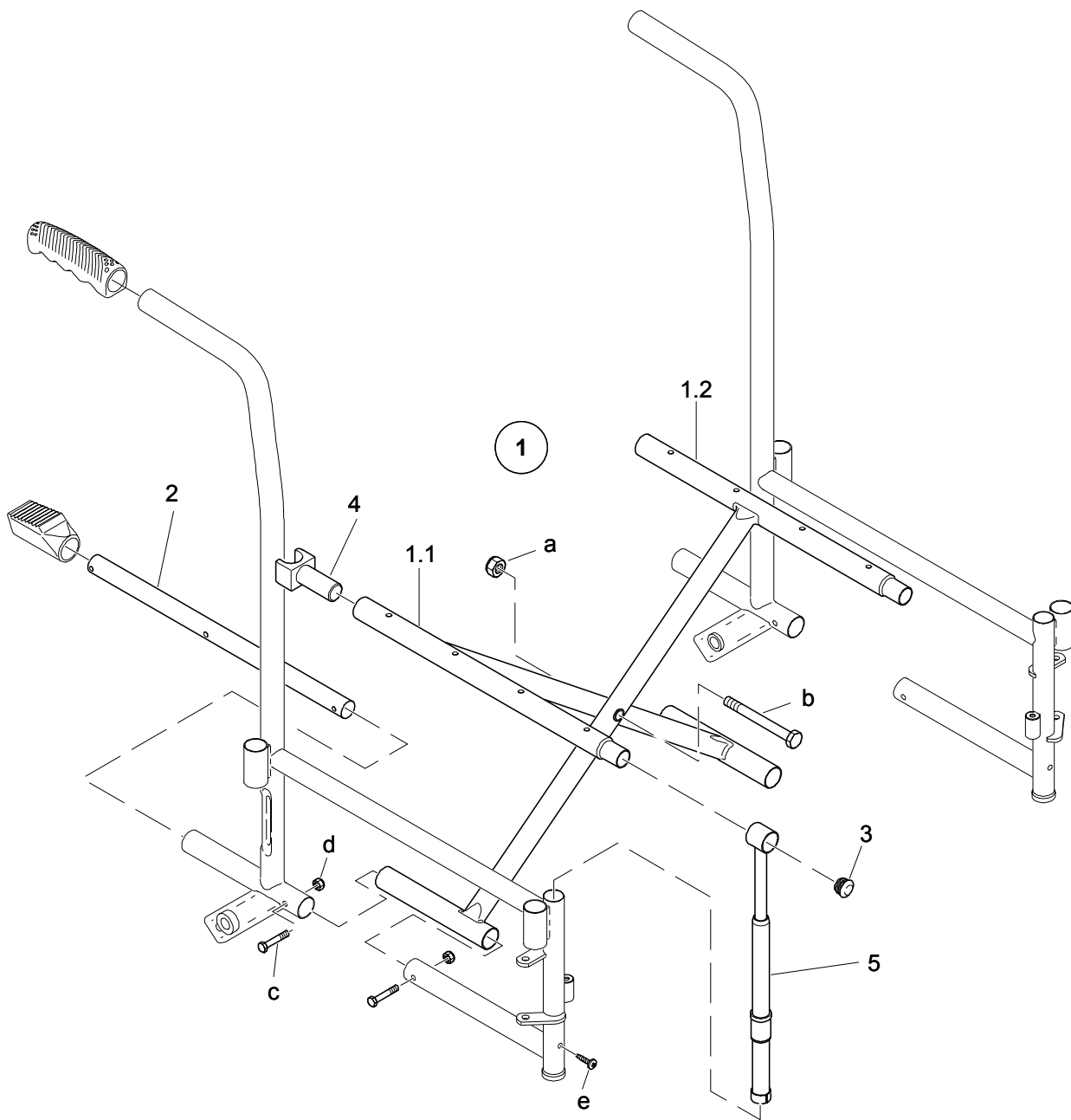
Modellreihe:

**P-Budget**

**Kreuzstrebe**



Pos.	Best.-Nr./VPE*	Benennung		
<b>1</b>	<b>8220285</b>	<b>40 32804 21572 0</b>	<b>Kreuzstrebe komplett, schwarz, Sitzbreite 40 cm</b>	
<b>1</b>	<b>8113969</b>	<b>40 32804 21573 7</b>	<b>Kreuzstrebe komplett, chrom, Sitzbreite 40 cm</b>	
1.1	8103375	40 32804 30643 5	Kreuzstrebenenteil rechts, schwarz	
1.1	8103384	40 32804 30651 0	Kreuzstrebenenteil rechts, chrom	
1.2	8103376	40 32804 30644 2	Kreuzstrebenenteil links, schwarz	
1.2	8103385	40 32804 30652 7	Kreuzstrebenenteil links, chrom	
<b>1</b>	<b>8101800</b>	<b>40 32804 27159 7</b>	<b>Kreuzstrebe komplett, schwarz, Sitzbreite 43 cm</b>	
<b>1</b>	<b>8330258</b>	<b>40 32804 21598 0</b>	<b>Kreuzstrebe komplett, chrom, Sitzbreite 43 cm</b>	
1.1	8103377	40 32804 30645 9	Kreuzstrebenenteil rechts, schwarz	
1.1	8103386	40 32804 30653 4	Kreuzstrebenenteil rechts, chrom	
1.2	8103378	40 32804 30646 6	Kreuzstrebenenteil links, schwarz	
1.2	8103387	40 32804 30654 1	Kreuzstrebenenteil links, chrom	
<b>1</b>	<b>8220293</b>	<b>40 32804 21614 7</b>	<b>Kreuzstrebe komplett, schwarz, Sitzbreite 45 cm</b>	
<b>1</b>	<b>8113928</b>	<b>40 32804 21612 3</b>	<b>Kreuzstrebe komplett, chrom, Sitzbreite 45 cm</b>	
1.1	8103379	40 32804 30647 3	Kreuzstrebenenteil rechts, schwarz	
1.1	8103388	40 32804 30655 8	Kreuzstrebenenteil rechts, chrom	
1.2	8103380	40 32804 30648 0	Kreuzstrebenenteil links, schwarz	
1.2	8103389	40 32804 30656 5	Kreuzstrebenenteil links, chrom	
<b>1</b>	<b>8101801</b>	<b>40 32804 27160 3</b>	<b>Kreuzstrebe komplett, schwarz, Sitzbreite 48 cm</b>	
<b>1</b>	<b>8685883</b>	<b>40 32804 21632 1</b>	<b>Kreuzstrebe komplett, chrom, Sitzbreite 48 cm</b>	
1.1	8103381	40 32804 30649 7	Kreuzstrebenenteil rechts, schwarz	
1.1	8103391	40 32804 30657 2	Kreuzstrebenenteil rechts, chrom	
1.2	8103383	40 32804 30650 3	Kreuzstrebenenteil links, schwarz	
1.2	8103392	40 32804 30658 9	Kreuzstrebenenteil links, chrom	
a	207320200	40 32804 01226 8	Sechskantsicherungsmutter	DIN 985-M8-5-A3T
b	207310500	40 32804 00690 8	Sechskantschraube 7 mm Gewinde	DIN 931-M8x80-8.8-A3T
2	8010123		Inneres Unterrohr	
3	8408658	40 32804 03464 2	Lamellenkappe schwarz	
c	207001600	40 32804 00596 3	Sechskantschraube	DIN 931-M5x30-8.8-A3T
d	207322700	40 32804 01222 0	Sechskantmutter	DIN 982-M5-A3T
4	8016188	40 32804 32410 1	Gleitstück	
5	8272922	40 32804 30214 7	Teleskoprohr chrom, Sitzbreite 40 cm	
5	8272930	40 32804 30215 4	Teleskoprohr chrom, Sitzbreite 43 - 45 cm	
5.1	8450460	40 32804 28564 8	Bundbuchse Kunststoff, 22,2 x 43 mm	
6	8456244	40 32804 28565 5	Doppelteleskoprohr vorne, Sitzbreite 48 cm	
e	207318900	40 32804 01079 0	Linsenkopfblechschrabe mit Kreuzschlitz	DIN 7981-B3,5x13-A3T
7	8457895	40 32804 27030 9	Lamellenstopfen	
Modellreihe:		Katalog-Nr./Baugruppe: U 3-3 2.20		
<b>P-Budget</b>		<b>Kreuzstrebe</b>		




a...z) siehe Seite 3

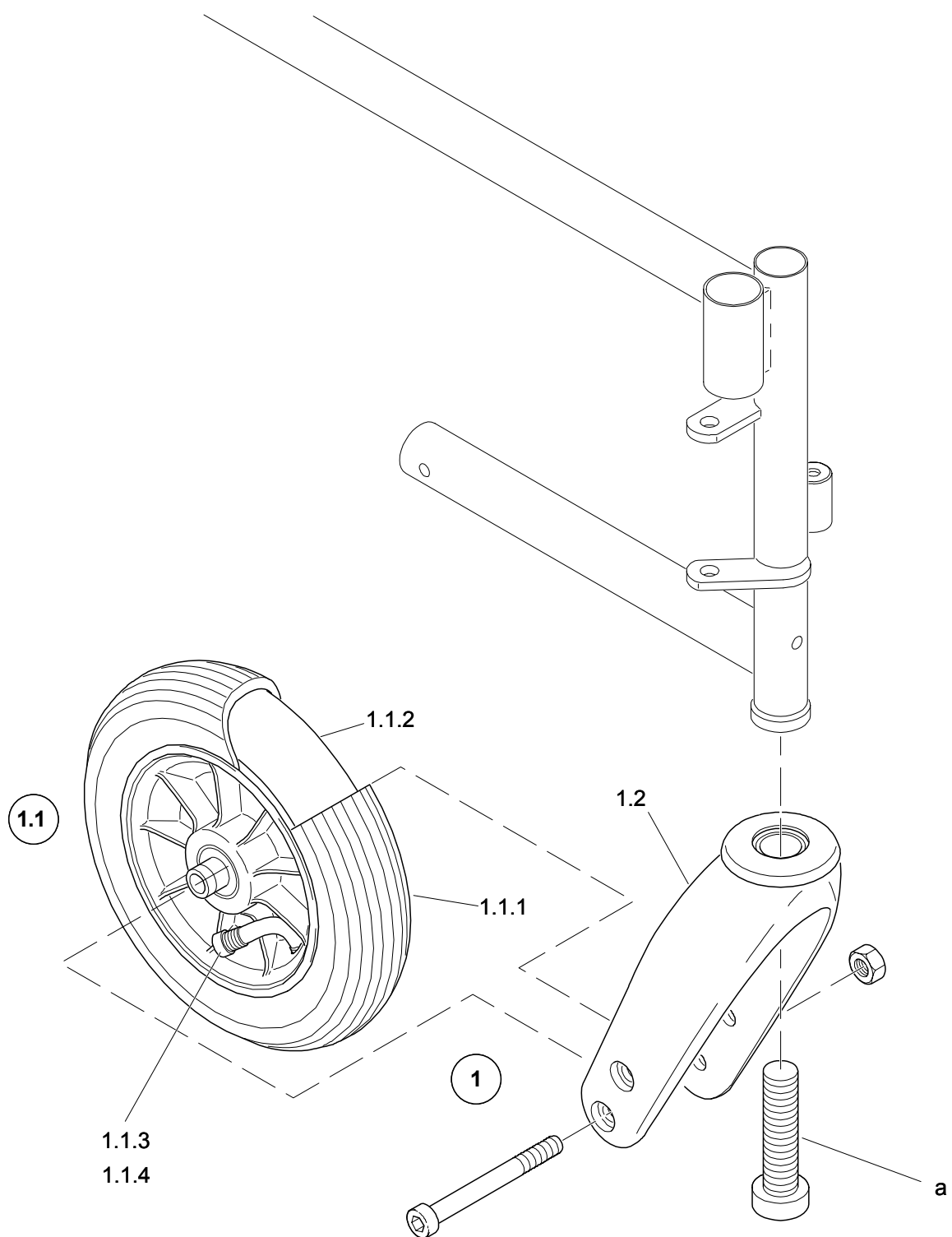
Modellreihe:

**P-Budget**

**Kreuzstrebe PT-Budget**



Pos.	Best.-Nr./VPE*	Benennung		
<b>1</b>	<b>8241596</b>	<b>40 32804 21586 7</b>	<b>Kreuzstrebe komplett, schwarz, Sitzbreite 40 cm</b>	
<b>1</b>	<b>8159863</b>	<b>40 32804 21590 4</b>	<b>Kreuzstrebe komplett, chrom, Sitzbreite 40 cm</b>	
1.1	8103393	40 32804 31243 6	Kreuzstrebenteil rechts, schwarz	
1.1	8103401	40 32804 31235 1	Kreuzstrebenteil rechts, chrom	
1.2	8103394	40 32804 31242 9	Kreuzstrebenteil links, schwarz	
1.2	8103402	40 32804 31234 4	Kreuzstrebenteil links, chrom	
<b>1</b>	<b>8241646</b>	<b>40 32804 21599 7</b>	<b>Kreuzstrebe komplett, schwarz, Sitzbreite 43 cm</b>	
<b>1</b>	<b>8103403</b>	<b>40 32804 31233 7</b>	<b>Kreuzstrebe komplett, chrom, Sitzbreite 43 cm</b>	
1.1	8103395	40 32804 31241 2	Kreuzstrebenteil rechts, schwarz	
1.1	8103404	40 32804 31232 0	Kreuzstrebenteil rechts, chrom	
1.2	8103396	40 32804 31240 5	Kreuzstrebenteil links, schwarz	
1.2	8103405	40 32804 31231 3	Kreuzstrebenteil links, chrom	
<b>1</b>	<b>8241661</b>	<b>40 32804 21618 5</b>	<b>Kreuzstrebe komplett, schwarz, Sitzbreite 45 cm</b>	
<b>1</b>	<b>8159806</b>	<b>40 32804 21628 4</b>	<b>Kreuzstrebe komplett, chrom, Sitzbreite 45 cm</b>	
1.1	8103397	40 32804 31239 9	Kreuzstrebenteil rechts, schwarz	
1.1	8103406	40 32804 31230 6	Kreuzstrebenteil rechts, chrom	
1.2	8103398	40 32804 31238 2	Kreuzstrebenteil links, schwarz	
1.2	8103407	40 32804 31229 0	Kreuzstrebenteil links, chrom	
<b>1</b>	<b>8101809</b>	<b>40 32804 27167 2</b>	<b>Kreuzstrebe komplett, schwarz, Sitzbreite 48 cm</b>	
<b>1</b>	<b>8159772</b>	<b>40 32804 21639 0</b>	<b>Kreuzstrebe komplett, chrom, Sitzbreite 48 cm</b>	
1.1	8103399	40 32804 31237 5	Kreuzstrebenteil rechts, schwarz	
1.1	8103409	40 32804 31228 3	Kreuzstrebenteil rechts, chrom	
1.2	8103400	40 32804 31236 8	Kreuzstrebenteil links, schwarz	
1.2	8103410	40 32804 31227 6	Kreuzstrebenteil links, chrom	
a	207320200	40 32804 01226 8	Sechskantsicherungsmutter	DIN 985-M8-5-A3T
b	207310500	40 32804 00690 8	Sechskantschraube 7 mm Gewinde	DIN 931-M8x80-8.8-A3T
2	8159400	40 32804 14682 6	Inneres Unterrohr	
3	8457895	40 32804 27030 9	Lamellenkappe schwarz	
c	207001600	40 32804 00596 3	Sechskantschraube	DIN 931-M5x30-8.8-A3T
d	207322700	40 32804 01222 0	Sechskantmutter	DIN 982-M5-A3T
4	8016188	40 32804 32410 1	Gleitstück	
5	8456244	40 32804 28565 5	Doppelteleskoprohr vorne, Sitzbreite 48 cm	
e	207318900	40 32804 01079 0	Linsenkopfblechschraube mit Kreuzschlitz	DIN 7981-B3,5x13-A3T
Modellreihe:		Katalog-Nr./Baugruppe: U 3-3 3.10		
<b>P-Budget</b>		<b>Kreuzstrebe PT-Budget</b>		
				



a...z) siehe Seite 3


Modellreihe:

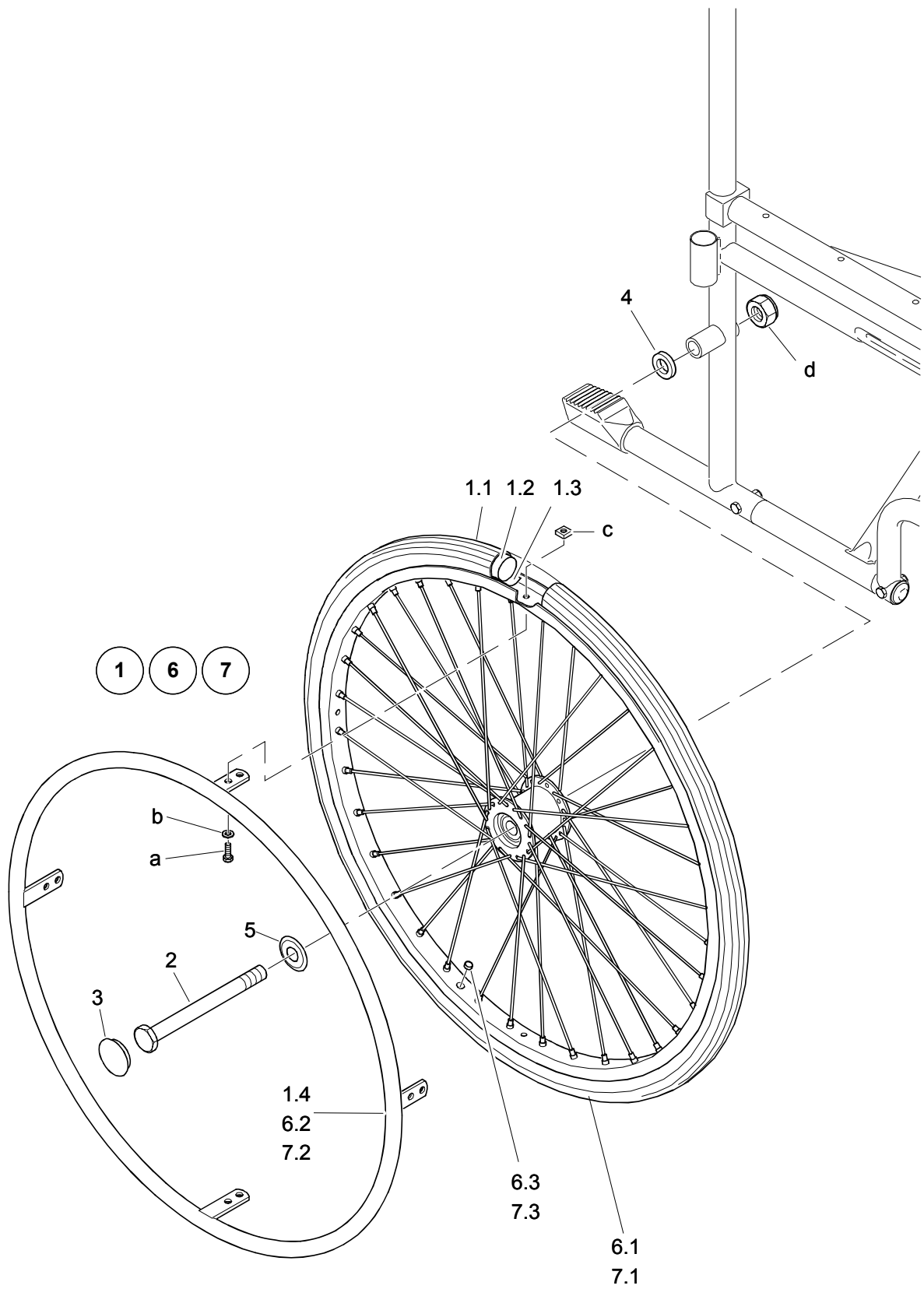
**P-Budget**

**Lenkrad**





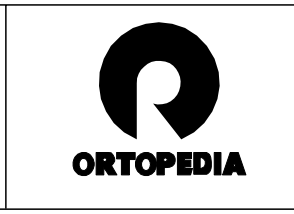
Pos.	Best.-Nr./VPE*	Benennung	
<b>1</b>	<b>8103310</b>	<b>Lenkrad 8" komplett mit Radgabel</b>	
<b>1.1</b>	<b>206246906 40 32804 30433 2</b>	<b>Lenkrad 8", Felge schwarz</b>	
1.1.1	816964	Decke	
1.1.2	816956	Schlauch	
1.1.3	338590*	Einsatz für Ventil	
1.1.4	337337	Ventilkappe	
1.2	206252100 40 32804 29079 6	Lenkgabel LK 60-200 mit Befestigungsmaterial	
<b>1</b>	<b>8272963</b>	<b>Lenkrad 8" komplett mit Radgabel, pannensicher</b>	
<b>1.1</b>	<b>8441014 40 32804 03621 9</b>	<b>Lenkrad 8", Felge schwarz</b>	
1.2	206252100 40 32804 29079 6	Lenkgabel LK 60-200 mit Befestigungsmaterial	
<b>1</b>	<b>8273649</b>	<b>Lenkrad 8"x1" komplett mit Radgabel, rechts</b>	
<b>1.1</b>	<b>8385658 40 32804 03622 6</b>	<b>Lenkrad 8"x1", Felge schwarz, Reifen grau</b>	
1.2	206252100 40 32804 29079 6	Lenkgabel LK 60-200 mit Befestigungsmaterial	
<b>1</b>	<b>8273656</b>	<b>Lenkrad 8"x1" komplett mit Radgabel, links</b>	
<b>1.1</b>	<b>8385658 40 32804 03622 6</b>	<b>Lenkrad 8"x1", Felge schwarz, Reifen grau</b>	
1.2	206252100 40 32804 29079 6	Lenkgabel LK 60-200 mit Befestigungsmaterial	
a	207352800 40 32804 26697 5	Zylinderschraube	DIN 7984-M12x45-8.8-A3T
Modellreihe:		Katalog-Nr./Baugruppe: U 3-3 4.10	
<b>P-Budget</b>		<b>Lenkrad</b>	
			




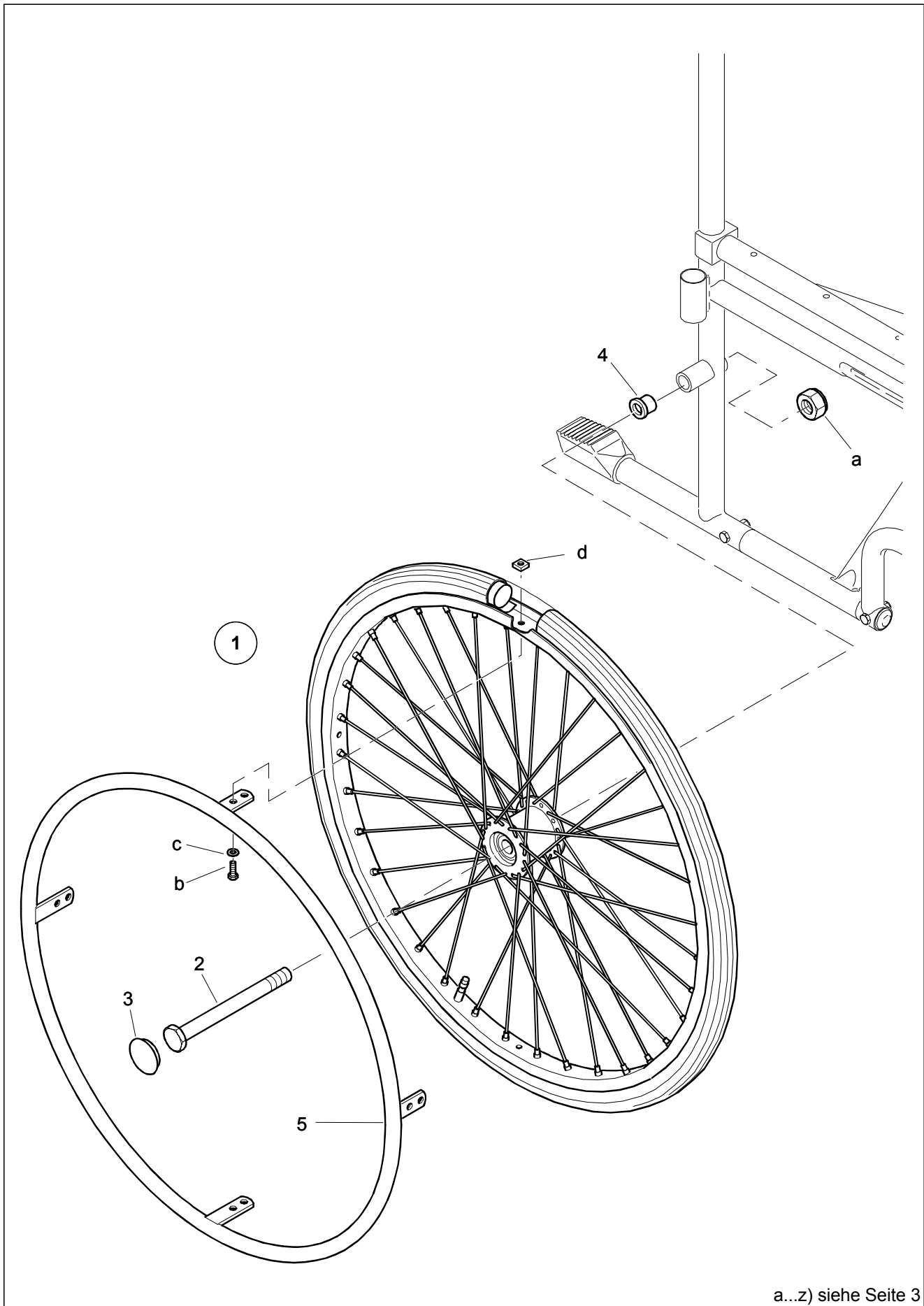
a...z) siehe Seite 3

Modellreihe:  
**P-Budget**

**Antriebsrad 24", feste Achse**



Pos.	Best.-Nr./VPE*	Benennung		
<b>1</b>	<b>1031694</b>	<b>40 32804 29018 5</b>	<b>Rad 24"x1 3/8" Leichtlauf, feste Achse, Greifreifen aus Stahl</b>	
1.1	206115102	40 32804 28560 0	Reifen 24"x1 3/8", blau-grau	
1.2	206109400	40 32804 28561 7	Schlauch 24" mit Schraderventil	
1.3	206122300	40 32804 29326 1	Felgenband 24"x1 3/8" /12	
1.4	1042510	40 32804 29841 9	Greifreifen 24" Stahl	
a	207132000	40 32804 00581 9	Sechskantschraube	DIN 933-M5x10-8.8-A3T
b	207330100	40 32804 01307 4	Scheibe	DIN 125-B5,3-140HV-A3T
c	207805100	40 32804 01263 3	Vierkantmutter	DIN 557-M5-5-A3T
d	207322200	40 32804 01231 2	Sechskantsicherungsmutter	DIN 985-M12x1,5-5-A3T
2	8442020	40 32804 02684 5	Radachse	
3	8444240	40 32804 03497 0	Radkappe	
4	8444257	40 32804 01324 1	U-Scheibe 19x12,3x4 mm	
5	8210096	40 32804 14242 2	U-Scheibe für Radnabe	
<b>6</b>	<b>8161869</b>	<b>40 32804 17218 4</b>	<b>Rad 24"x1" Vollgummi, feste Achse, Greifreifen aus Stahl</b>	
6.1	206117600	40 32804 29323 0	24" Vollgummireifen, grau	
6.2	1042510	40 32804 29841 9	Greifreifen 24" Stahl	
6.3	8369132	40 32804 03278 5	Verschlußstopfen, farblos	
<b>7</b>	<b>1043763</b>		<b>Rad 24"x1 3/8" PU-Bereifung, feste Achse, pannensicher, Greifreifen aus Stahl</b>	
7.1	206118902	40 32804 28970 7	24"x1 3/8" PU-Reifen, grau	
7.2	1042510	40 32804 29841 9	Greifreifen 24" Stahl	
7.3	8369132	40 32804 03278 5	Verschlußstopfen, farblos	
8	8036590	40 32804 12140 3	Luftpumpe mit Halter (ohne Abbildung)	
<b>9</b>	<b>8227900</b>	<b>40 32804 31260 3</b>	<b>Greifreifenüberzug 24" Silikon Paar, schwarz (ohne Abbildung)</b>	
9.1	8451559	40 32804 07508 9	Greifreifenüberzug 24" Silikon, schwarz (ohne Abbildung)	
<b>9</b>	<b>8198838</b>	<b>40 32804 31261 0</b>	<b>Greifreifenüberzug 24" Paar (ohne Abbildung)</b>	
9.1	8445825	40 32804 07506 5	Greifreifenüberzug 24" (ohne Abbildung)	
Modellreihe:		Katalog-Nr./Baugruppe: U 3-3 4.20		
<b>P-Budget</b>		<b>Antriebsrad 24", feste Achse</b>		
				



a...z) siehe Seite 3

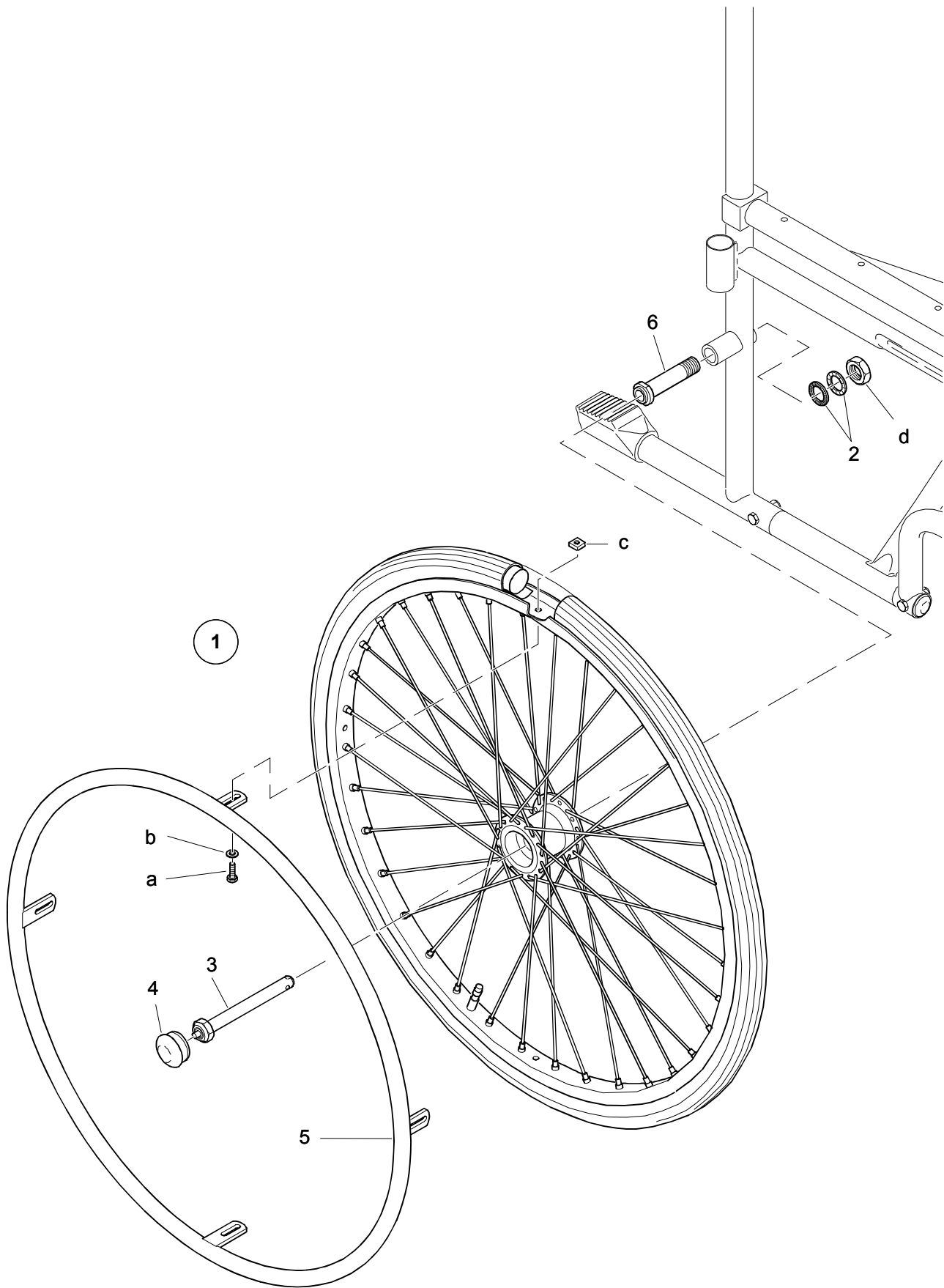
Modellreihe:

**P-Budget**

**Antriebsrad 24", feste Achse, Rahmen alt**







a...z) siehe Seite 3

Modellreihe:

**P-Budget**

**Antriebsrad 24", Steckachse**



Pos.	Best.-Nr./VPE*	Benennung
1	1031694 40 32804 29018 5	<b>Rad 24"x1 3/8" Leichtlauf, Steckachse, Greifreifen aus Stahl</b>
1	8161869 40 32804 17218 4	<b>Rad 24"x1" Vollgummi, Steckachse</b>
2	8400572 40 32804 01362 3	Schraubensicherungsscheibenpaar M16, selbsthemmend *
a	207132000 40 32804 00581 9	Sechskantschraube DIN 933-M5x10-8.8-A3T
b	207330100 40 32804 01307 4	Scheibe DIN 125-B5,3-140HV-A3T
c	207805100 40 32804 01263 3	Vierkantmutter DIN 557-M5-5-A3T
3	8027052 40 32804 02673 9	Schnellspanachse und Stopmutter 12x118,5 mm
3	8033399 40 32804 02674 6	Steckachse mit Sicherungsmutter 12x123 mm *
4	8444240 40 32804 03497 0	Radkappe
5	1042510 40 32804 29841 9	Greifreifen 24" Stahl
6	8079228 40 32804 14493 8	Achsbuchse *
d	207327500 40 32804 01206 0	Sechskantmutter DIN 439T1-M16x1-04-A3T
* nur bei Seitenrahmen alt Bereifung: siehe Bereifung 24", feste Achse		

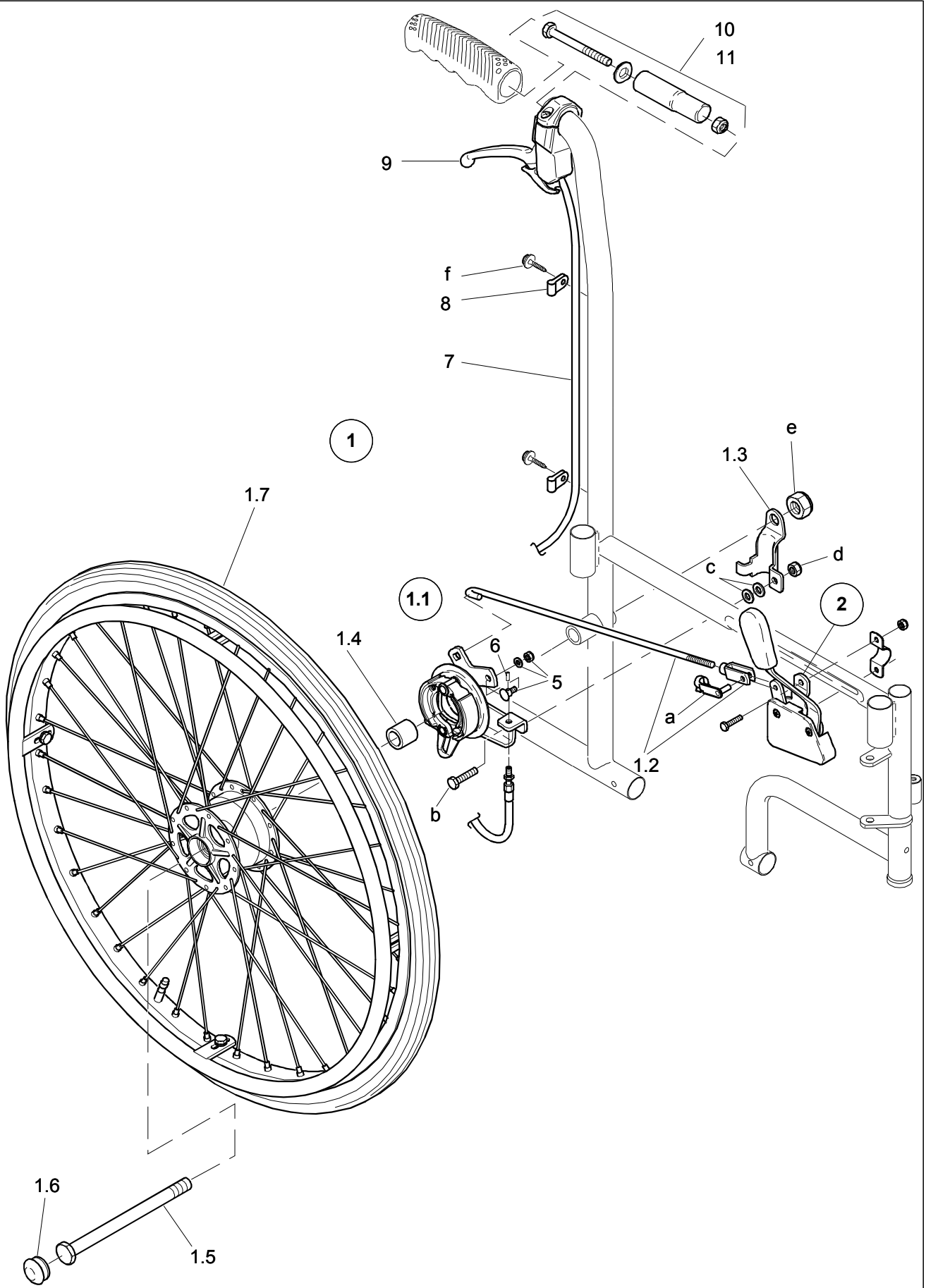
Modellreihe:

Katalog-Nr./Baugruppe: U 3-3 5.10

**P-Budget**

**Antriebsrad 24", Steckachse**





a...z) siehe Seite 3


Modellreihe:

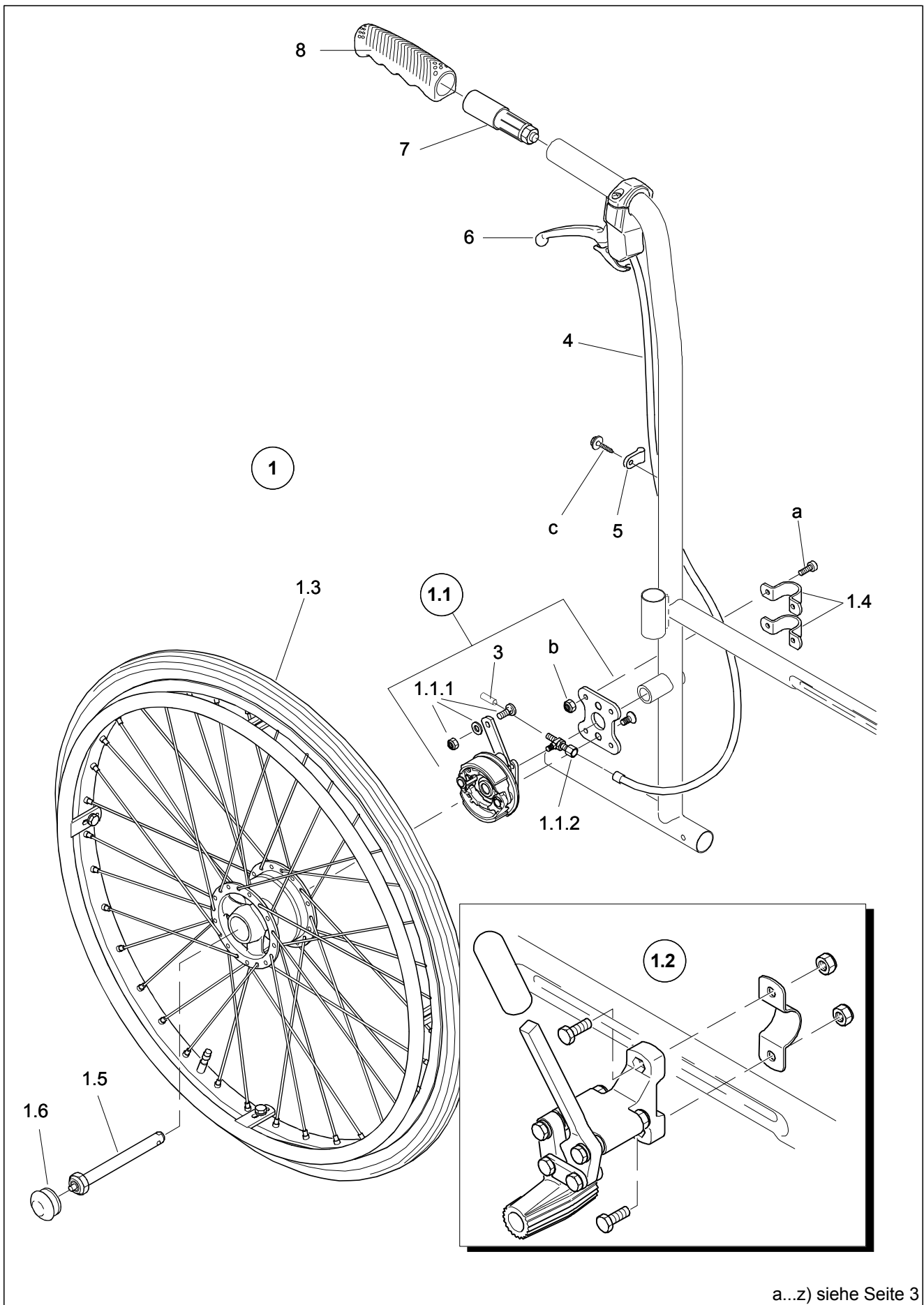
**P-Budget**

**Trommelbremse Typ 70, feste Achse**





Pos.	Best.-Nr./VPE*	Benennung		
<b>1</b>	<b>8240705</b>	<b>40 32804 20498 4</b>	<b>Trommelbremse Typ 70, rechts</b>	
<b>1.1</b>	<b>8664375</b>	<b>40 32804 20720 6</b>	<b>Bremsträger mit Bremshebel komplett, rechts</b>	
1.2	8637108	40 32804 20705 3	Bremsgestänge komplett	
a	205704900	40 32804 30430 1	ES-Bolzen	DIN 71752-5x20-A3K
1.3	8664334	40 32804 14237 8	Halteschelle	
b	207316200	40 32804 30446 2	Sechskantschraube	DIN 933-M6x20-8.8-A3T
c	207330200	40 32804 01310 4	Scheibe	DIN 125-B6,4-140HV-A3T
d	207320100	40 32804 28045 2	Sechskantmutter	DIN 985-M6-8-A3T
e	207322200	40 32804 01231 2	Sechskantsicherungsmutter	DIN 985-M12x1,5-8-A3T
1.4	8239459	40 32804 14457 0	Distanzbuchse	
1.5	8442038	40 32804 02685 2	Radachse	
1.6	205212206	40 32804 30425 7	Radkappe	
1.7	1035030	40 32804 29104 5	Rad 24"x1 3/8", Greifreifen aus Stahl	
<b>2</b>	<b>8032540</b>	<b>40 32804 02807 8</b>	<b>Kniehebelbremse komplett, rechts</b>	
<b>3</b>	<b>8240713</b>	<b>40 32804 20582 0</b>	<b>Trommelbremse Typ 70, links (ohne Abbildung)</b>	
<b>3.1</b>	<b>8664383</b>	<b>40 32804 20740 4</b>	<b>Bremsträger mit Bremshebel komplett, links (ohne Abbildung)</b>	
<b>4</b>	<b>8032508</b>	<b>40 32804 02806 1</b>	<b>Kniehebelbremse komplett, links (ohne Abbildung)</b> Nur bei Trommelbremse für Begleitperson	
5	8377366	40 32804 02482 7	Seilhaltebolzen komplett	
6	8014761	40 32804 03048 4	Abschlußhülse Messing	
7	8591040	40 32804 20808 1	Bowdenzug komplett	
8	8377390	40 32804 03549 6	Kabelschelle	
f	207318900	40 32804 01079 0	Linsenblechschraube mit Kreuzschlitz	DIN 7981-B3,5x13-A3T
<b>9</b>	<b>8401828</b>	<b>40 32804 03590 8</b>	<b>Betätigungshebel mit Sperre, schwarz</b>	
10	8015057	40 32804 03529 8	Spreizstopfen 22,2 x 2 mm	
11	8015073	40 32804 03530 4	Spreizstopfen 22,2 x 1,2 mm	
Modellreihe:		Katalog-Nr./Baugruppe: U 3-3 5.20		
<b>P-Budget</b>		<b>Trommelbremse Typ 70, feste Achse</b>		
				



a...z) siehe Seite 3

Modellreihe:

**P-Budget**

**Trommelbremse Typ 70  
nur für Begleitperson, Steckachse**



Pos.	Best.-Nr./VPE*	Benennung
<b>1</b>	<b>8103009 40 32804 28771 0</b>	<b>Trommelbremse Typ 70, 24" Steckachse, rechts</b>
<b>1.1</b>	<b>8103004 40 32804 28769 7</b>	<b>Bremsträger mit Bremshebel komplett, rechts</b>
1.1.1	8377366 40 32804 02482 7	Seilhaltebolzen komplett
1.1.2	8460162 40 32804 28951 6	Verstellschraube M6
<b>1.2</b>	<b>8084160 40 32804 20330 7</b>	<b>Kniehebelbremse rechts (ohne Abb., siehe Kniehebelbremse)</b>
1.3	1035030 40 32804 29104 5	Rad 24"x1 3/8", Leichtlauf, Greifreifen Stahl
1.4	1000768 40 32804 30212 3	Rohrschelle
1.5	8027052 40 32804 02673 9	Schnellspanachse und Stopmutter 12x118,5 mm
1.6	8078709*	Gummikappe schwarz
a	207300200 40 32804 00929 9	Zylinderschraube <span style="float: right;">DIN 912-M5x12-8.8-A3T</span>
b	205597500 40 32804 30428 8	Spring-Stop-Sechskantmutter <span style="float: right;">M5-04-SSN-003-A3T</span>
<b>2</b>	<b>8103011 40 32804 28770 3</b>	<b>Trommelbremse Typ 70, 24" Steckachse, links (ohne Abbildung)</b>
<b>2.1</b>	<b>8103005 40 32804 28768 0</b>	<b>Bremsträger mit Bremshebel komplett, links (ohne Abbildung)</b>
<b>2.2</b>	<b>8084178 40 32804 20359 8</b>	<b>Kniehebelbremse links (ohne Abb., siehe Kniehebelbremse)</b>
3	8435396 40 32804 03050 7	Endhülse Aluminium
4	8103003 40 32804 29952 2	Bowdenzug komplett
5	8377390 40 32804 03549 6	Kabelschelle
c	207319300 40 32804 02145 1	Linseblechschraube mit Kreuzschlitz <span style="float: right;">DIN 7981-B4,8x13-A3T</span>
<b>6</b>	<b>8401828 40 32804 03590 8</b>	<b>Betätigungshebel mit Sperre, schwarz</b>
7	8015057 40 32804 03529 8	Spreizstopfen 22,2 x 2 mm
8	8392837	Handgriff schwarz

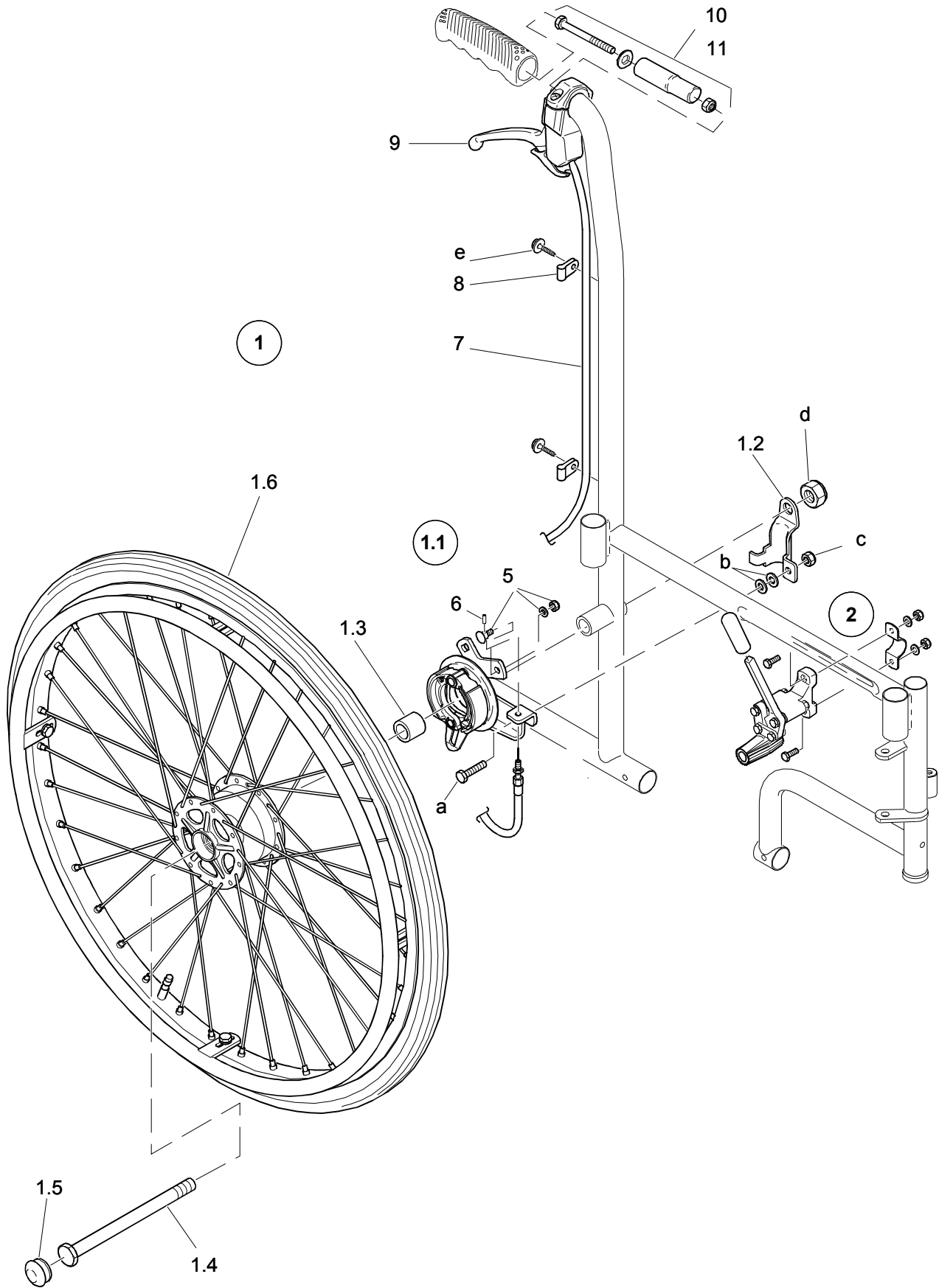
Modellreihe:

**P-Budget**

Katalog-Nr./Baugruppe: U 3-3 5.30

**Trommelbremse Typ 70  
nur für Begleitperson, Steckachse**





a...z) siehe Seite 3


Modellreihe:

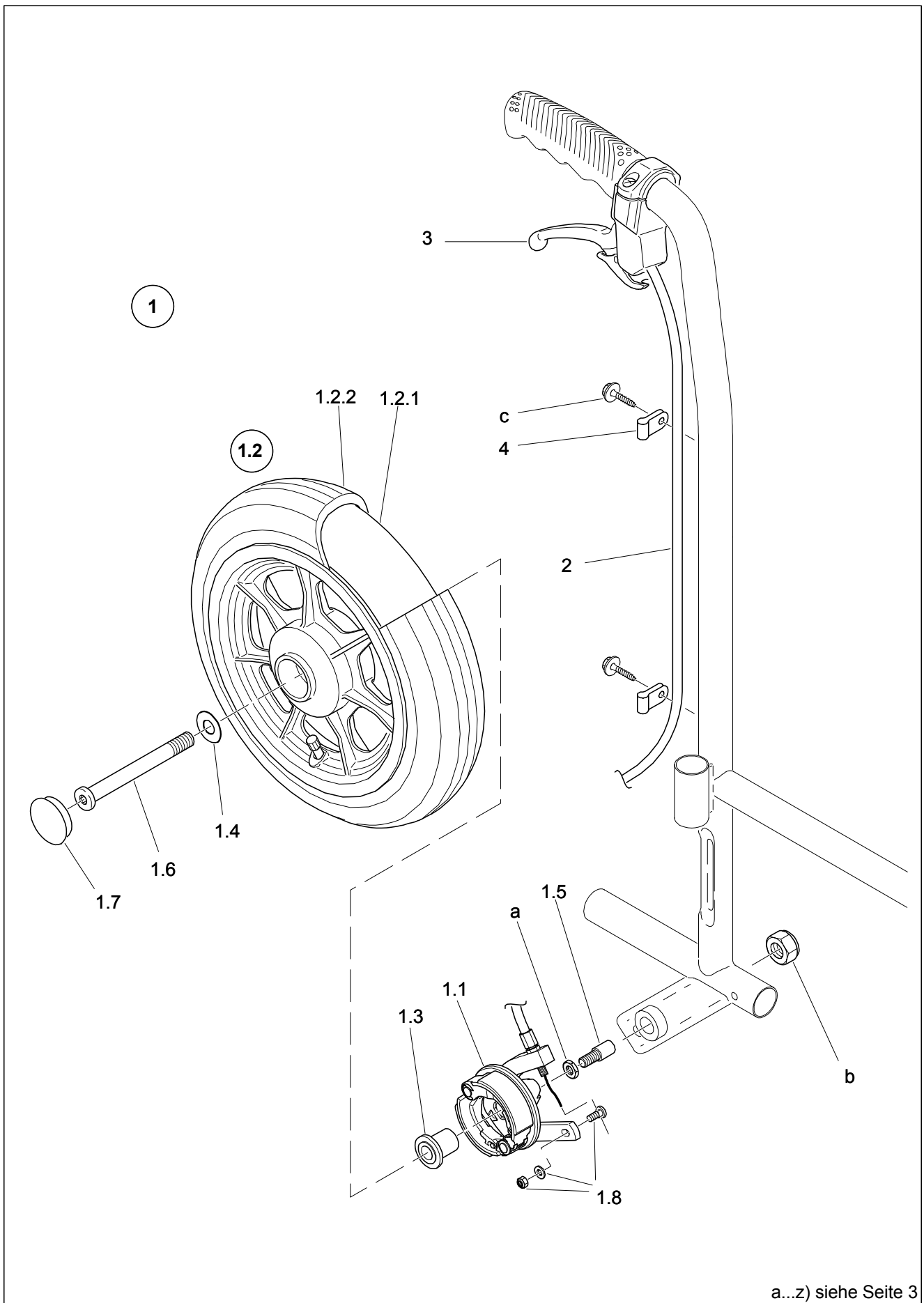
**P-Budget**

**Trommelbremse Typ 70  
nur für Begleitperson, feste Achse**



Pos.	Best.-Nr./VPE*	Benennung	
<b>1</b>	<b>8242909 40 32804 20443 4</b>	<b>Trommelbremse Typ 70, rechts</b>	
<b>1.1</b>	<b>8664375 40 32804 20720 6</b>	<b>Bremsträger mit Bremshebel komplett, rechts</b>	
1.2	8664334 40 32804 14237 8	Halteschelle	
a	207316200 40 32804 30446 2	Sechskantschraube	DIN 933-M6x20-8.8-A3T
b	207330200 40 32804 01310 4	Scheibe	DIN 125-B6,4-140HV-A3T
c	207320100 40 32804 28045 2	Sechskantmutter	DIN 985-M6-8-A3T
d	207322200 40 32804 01231 2	Sechskantsicherungsmutter	DIN 985-M12x1,5-8-A3T
1.3	8239459 40 32804 14457 0	Distanzbuchse	
1.4	8442038 40 32804 02685 2	Radachse	
1.5	205212206 40 32804 30425 7	Radkappe	
<b>1.6</b>	<b>1035030 40 32804 29104 5</b>	<b>Rad 24"x1 3/8", Greifreifen aus Stahl</b>	
<b>2</b>	<b>8261909 40 32804 20325 3</b>	<b>Kniehebelbremse komplett, rechts (siehe Kniehebelbremse)</b>	
<b>3</b>	<b>8240713 40 32804 20582 0</b>	<b>Trommelbremse Typ 70, links (ohne Abbildung)</b>	
<b>3.1</b>	<b>8664383 40 32804 20740 4</b>	<b>Bremsträger mit Bremshebel komplett, links (ohne Abbildung)</b>	
<b>4</b>	<b>8242917 40 32804 20527 1</b>	<b>Kniehebelbremse komplett, links (ohne Abb., siehe Kniehebelbremse)</b>	
5	8377366 40 32804 02482 7	Seilhaltebolzen komplett	
6	8014761 40 32804 03048 4	Abschlußhülse Messing	
7	8591040 40 32804 20808 1	Bowdenzug komplett	
8	8377390 40 32804 03549 6	Kabelschelle	
e	207318900 40 32804 01079 0	Linsenblechschraube mit Kreuzschlitz	DIN 7981-B3,5x13-A3T
<b>9</b>	<b>8401828 40 32804 03590 8</b>	<b>Betätigungshebel mit Sperre, schwarz</b>	
10	8015057 40 32804 03529 8	Spreizstopfen 22,2 x 2 mm	
11	8015073 40 32804 03530 4	Spreizstopfen 22,2 x 1,2 mm	

Modellreihe:	Katalog-Nr./Baugruppe: U 3-3 5.40	
<b>P-Budget</b>	<b>Trommelbremse Typ 70 nur für Begleitperson, feste Achse</b>	




a...z) siehe Seite 3

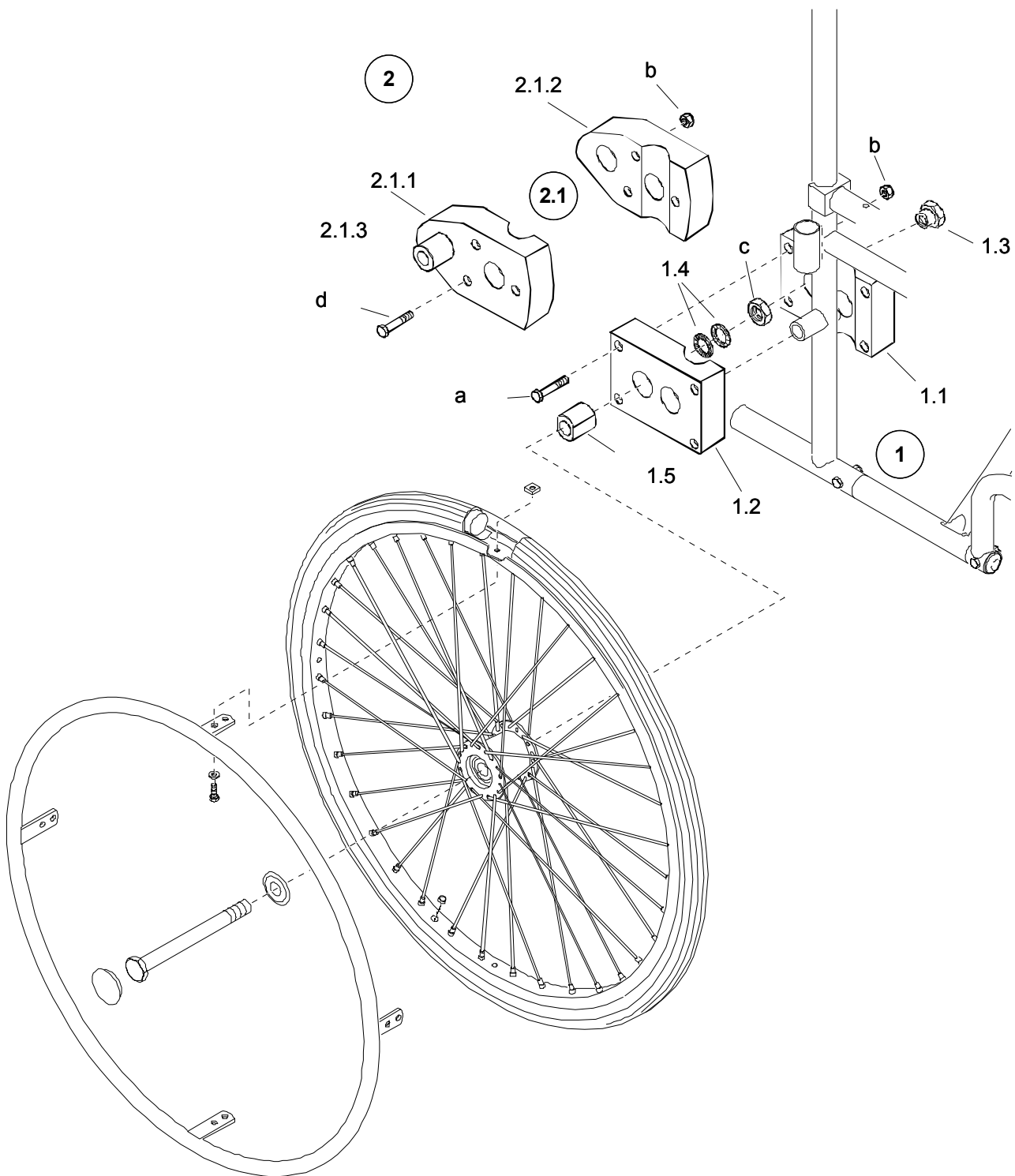
Modellreihe:

**P-Budget**

**Antriebsrad 12" mit Trommelbremse  
PT-Budget**



Pos.	Best.-Nr./VPE*	Benennung	
<b>1</b>	<b>8152074 40 32804 20601 8</b>	<b>Trommelbremse Typ 70 rechts, Radachse M 12</b>	
<b>1.1</b>	<b>8151217 40 32804 20727 5</b>	<b>Bremsträger mit Bremshebel komplett, rechts</b>	
<b>1.2</b>	<b>8664748 40 32804 17230 6</b>	<b>Rad 12" komplett</b>	
1.2.1	8016998 40 32804 03302 7	Schlauch 12" mit Schraderventil	
1.2.2	8017004 40 32804 03327 0	Reifen 12" grau	
1.3	8151241 40 32804 14484 6	Bundbuchse für Trommelbremse	
1.4	8210096 40 32804 14242 2	U-Scheibe für Radnabe	
1.5	8152066 40 32804 14375 7	Gewindebolzen	
a	207327700 40 32804 01189 6	Sechskantmutter	DIN 439T2-M8-04-A3T
b	207322200 40 32804 01231 2	Sechskantsicherungsmutter	DIN 985-M12x1,5-8-A3T
1.6	8674671 40 32804 14396 2	Radachse M12x1,5x114	
1.7	8430363 40 32804 03484 0	Staubkappe schwarz	
1.8	8377366 40 32804 02482 7	Seilhaltebolzen komplett	
2	8152967 40 32804 20806 7	Bowdenzug komplett	
<b>3</b>	<b>8401828 40 32804 03590 8</b>	<b>Betätigungshebel mit Sperre, schwarz</b>	
4	8377390 40 32804 03549 6	Kabelschelle	
c	207318900 40 32804 01079 0	Linseblechschraube mit Kreuzschlitz	DIN 7981-B3,5x13-A3T
<b>5</b>	<b>8152074 40 32804 20601 8</b>	<b>Trommelbremse Typ 70 links, Radachse M 12 (ohne Abbildung)</b>	
<b>5.1</b>	<b>8151225 40 32804 20747 3</b>	<b>Bremsträger mit Bremshebel komplett, links (ohne Abbildung)</b>	
Modellreihe:		Katalog-Nr./Baugruppe: U 3-3 5.50	
<b>P-Budget</b>		<b>Antriebsrad 12" mit Trommelbremse PT-Budget</b>	



a...z) siehe Seite 3


Modellreihe:

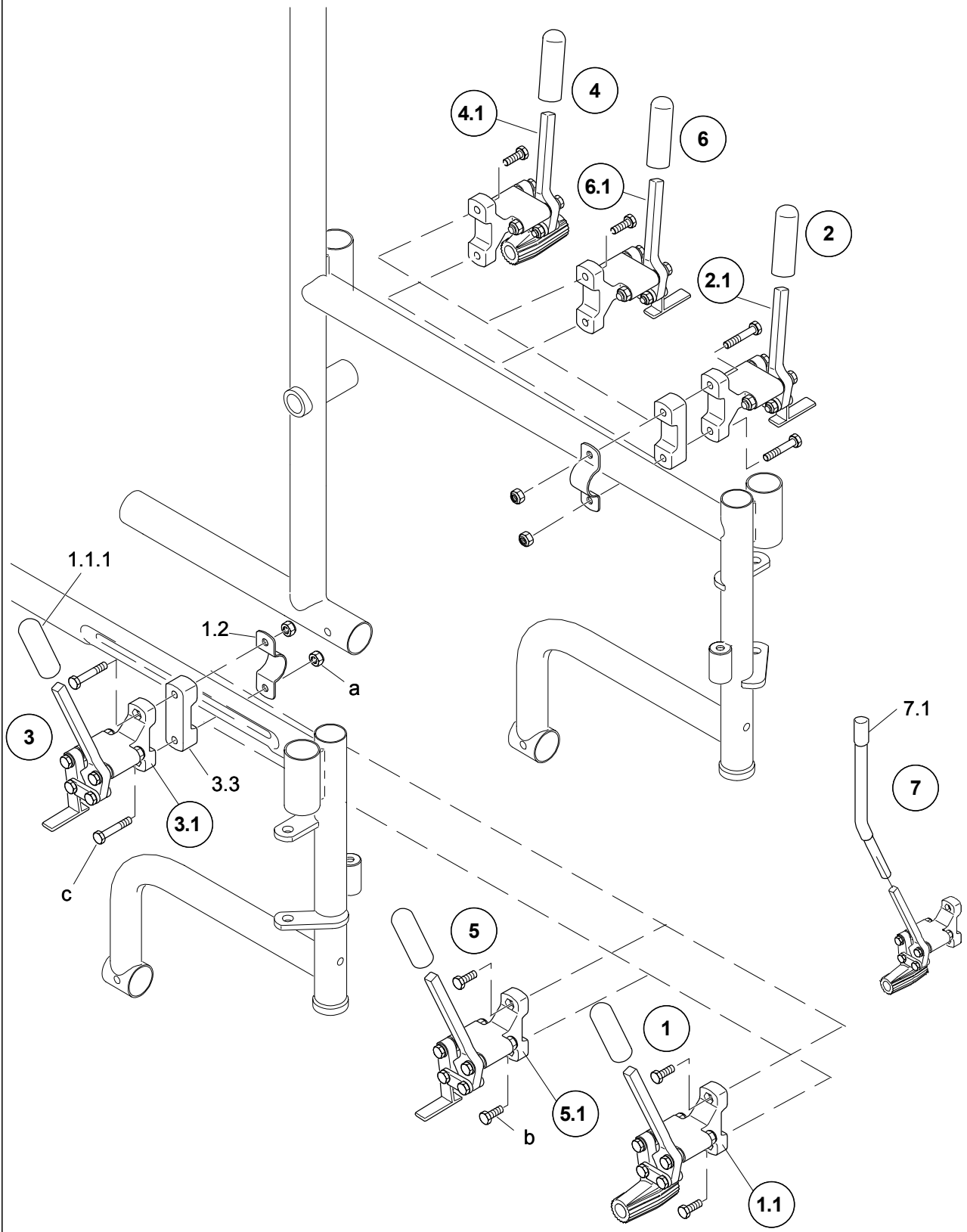
**P-Budget**

**Radstandsadapter,  
Montageeinheit Amputierte**





Pos.	Best.-Nr./VPE*	Benennung		
<b>1</b>	<b>8658112</b>	<b>40 32804 17401 0</b>	<b>Radstandsadapter komplett</b>	
1.1	8430462	40 32804 03095 8	Klemmbacke	
1.2	8437046	40 32804 03096 5	Klemmbacke mit Gewinde	
1.3	8609891	40 32804 14571 3	Sechskantmutter M 12x1,5	
a	207302100	40 32804 00994 7	Zylinderschraube	DIN 912-M6x35-8.8-A3T
b	207320100	40 32804 28045 2	Sechskantmutter	DIN 985-M6-8-A3T
c	207327500	40 32804 01206 0	Sechskantmutter	DIN 493T1-M16x1-A3T
1.4	8400572	40 32804 01362 3	Sicherungsscheibe M16, selbsthemmend	
1.5	8667543	40 32804 14496 9	Achsbuchse	
<b>2</b>	<b>8662858</b>	<b>40 32804 20296 6</b>	<b>Montageeinheit Amputierte komplett</b>	
2.1	8662841	40 32804 15084 7	Backe komplett für Achse M12	
2.1.1	8382739	40 32804 03126 9	Außenbacke	
2.1.2	8382721	40 32804 03124 5	Innenbacke	
2.1.3	8662833	40 32804 14538 6	Radbuchse	
d	207193000	40 32804 00992 3	Zylinderschraube	DIN 912-M6x35-10.9-A3T
Modellreihe:				
<b>P-Budget</b>		Katalog-Nr./Baugruppe: U 3-3 6.10		
		<b>Radstandsadapter, Montageeinheit Amputierte</b>		
				




a...z) siehe Seite 3

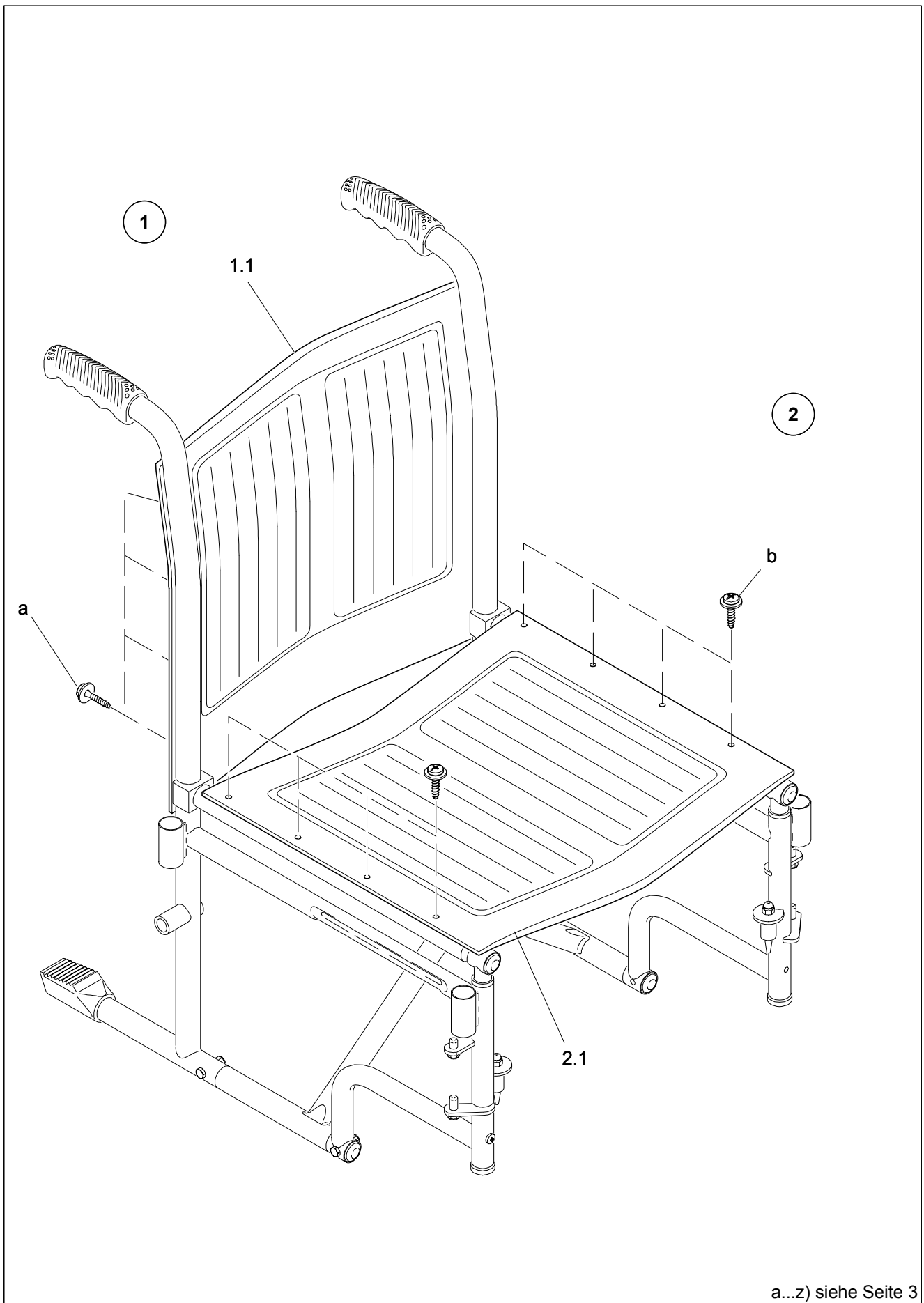
Modellreihe:

**P-Budget**

**Kniehebelbremsen**



Pos.	Best.-Nr./VPE*	Benennung		
<b>1</b>	<b>8084160</b>	<b>40 32804 20330 7 Kniehebelbremse komplett, rechts, für Luftbereifung</b>		
<b>1.1</b>	<b>8449991</b>	<b>40 32804 31221 4 Kniehebelbremse rechts, für Luftbereifung</b>		
1.1.1	8078741*	Bremshebelgriff schwarz		
1.2	8166686	40 32804 14173 9 Klemmschelle		
a	207322000	40 32804 01223 7 Sechskantmutter mit Klemmteil	DIN 985-M5-8-A3T	
b	207315700	40 32804 01831 4 Sechskantschraube	DIN 933-M5x16-8.8-A3T	
<b>2</b>	<b>8084178</b>	<b>40 32804 20359 8 Kniehebelbremse komplett, links, für Luftbereifung</b>		
<b>2.1</b>	<b>8450007</b>	<b>40 32804 31220 7 Kniehebelbremse links, für Luftbereifung</b>		
<b>3</b>	<b>8102035</b>	<b>40 32804 27972 2 Kniehebelbremse komplett, rechts, für PU-Bereifung u. Trommelbremse</b>		
<b>3.1</b>	<b>8165175</b>	<b>40 32804 20351 2 Kniehebelbremse rechts, für PU-Bereifung u. Trommelbremse</b>		
3.3	8261891	40 32804 13877 7 Zwischenstück		
c	207001600	40 32804 00596 3 Sechskantschraube	DIN 931-M5x30-8.8-A3T	
<b>4</b>	<b>8102036</b>	<b>40 32804 27973 9 Kniehebelbremse komplett, links, für PU-Bereifung u. Trommelbremse</b>		
<b>4.1</b>	<b>8165183</b>	<b>40 32804 20378 9 Kniehebelbremse links, für PU-Bereifung u. Trommelbremse</b>		
<b>5</b>	<b>8165191</b>	<b>40 32804 20352 9 Kniehebelbremse komplett, rechts, für PU-Bereifung</b>		
<b>5.1</b>	<b>8165175</b>	<b>40 32804 20351 2 Kniehebelbremse rechts, für PU-Bereifung</b>		
<b>6</b>	<b>8165209</b>	<b>40 32804 20379 6 Kniehebelbremse komplett, links, für PU-Bereifung</b>		
<b>6.1</b>	<b>8165183</b>	<b>40 32804 20378 9 Kniehebelbremse links, für PU-Bereifung</b>		
<b>7</b>	<b>8645796</b>	<b>40 32804 12096 3 Bremshebelverlängerung</b>		
7.1	8441725	40 32804 03452 9 Übersteckkappe schwarz		
Modellreihe:			Katalog-Nr./Baugruppe: U 3-3 7.10	
<b>P-Budget</b>			<b>Kniehebelbremsen</b>	




a...z) siehe Seite 3

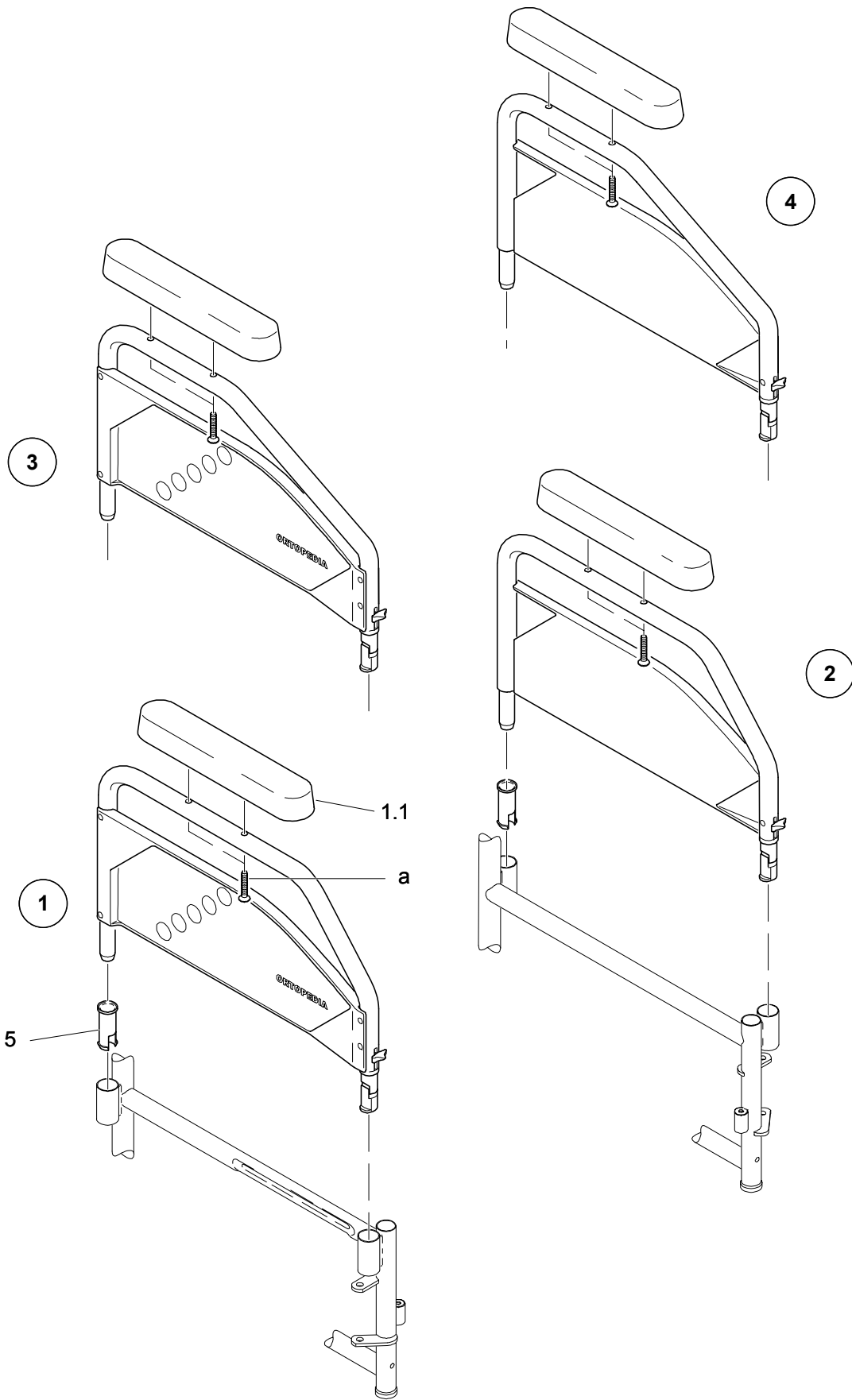
Modellreihe:

**P-Budget**

**Rücken- und Sitzbezüge**



Pos.	Best.-Nr./VPE*	Benennung
<b>1</b>	<b>8155648 40 32804 19668 5</b>	<b>Rückenbezug komplett, schwarz, Sitzbreite 40 cm</b>
1.1	8026674 40 32804 03998 2	Rückenbezug, schwarz, Sitzbreite 40 cm
a	207397600 40 32804 01100 1	Sechskantblechschraube <span style="float: right;">DIN 7976-B4,8x19Z2-A3T</span>
<b>1</b>	<b>8155655 40 32804 19677 7</b>	<b>Rückenbezug komplett, schwarz, Sitzbreite 43 cm</b>
1.1	8026682 40 32804 04001 8	Rückenbezug, schwarz, Sitzbreite 43 cm
<b>1</b>	<b>8155663 40 32804 19691 3</b>	<b>Rückenbezug komplett, schwarz, Sitzbreite 45 cm</b>
1.1	8026765 40 32804 04004 9	Rückenbezug, schwarz, Sitzbreite 45 cm
<b>1</b>	<b>8155671 40 32804 19696 8</b>	<b>Rückenbezug komplett, schwarz, Sitzbreite 48 cm</b>
1.1	8026815 40 32804 04007 0	Rückenbezug, schwarz, Sitzbreite 48 cm
<b>2</b>	<b>8101305 40 32804 27482 6</b>	<b>Sitzbezug komplett, schwarz, Sitzbreite 40 cm</b>
2.1	8026922 40 32804 04008 7	Sitzbezug, schwarz, Sitzbreite 40 cm
b	207319400 40 32804 01094 3	Blechschraube <span style="float: right;">DIN 7981-B4,8x19Z2-A3T</span>
<b>2</b>	<b>8101306 40 32804 27483 3</b>	<b>Sitzbezug komplett, schwarz, Sitzbreite 43 cm</b>
2.1	8026930 40 32804 04011 7	Sitzbezug, schwarz, Sitzbreite 43 cm
<b>2</b>	<b>8101307 40 32804 27484 0</b>	<b>Sitzbezug komplett, schwarz, Sitzbreite 45 cm</b>
2.1	8026955 40 32804 04014 8	Sitzbezug, schwarz, Sitzbreite 45 cm
<b>2</b>	<b>8101308 40 32804 27485 7</b>	<b>Sitzbezug komplett, schwarz, Sitzbreite 48 cm</b>
2.1	8026963 40 32804 04017 9	Sitzbezug, schwarz, Sitzbreite 48 cm
Modellreihe:		
Katalog-Nr./Baugruppe: U 3-3 8.10		
<b>P-Budget</b>	<b>Rücken- und Sitzbezüge</b>	 <b>ORTOPEDIA</b>



a...z) siehe Seite 3


Modellreihe:

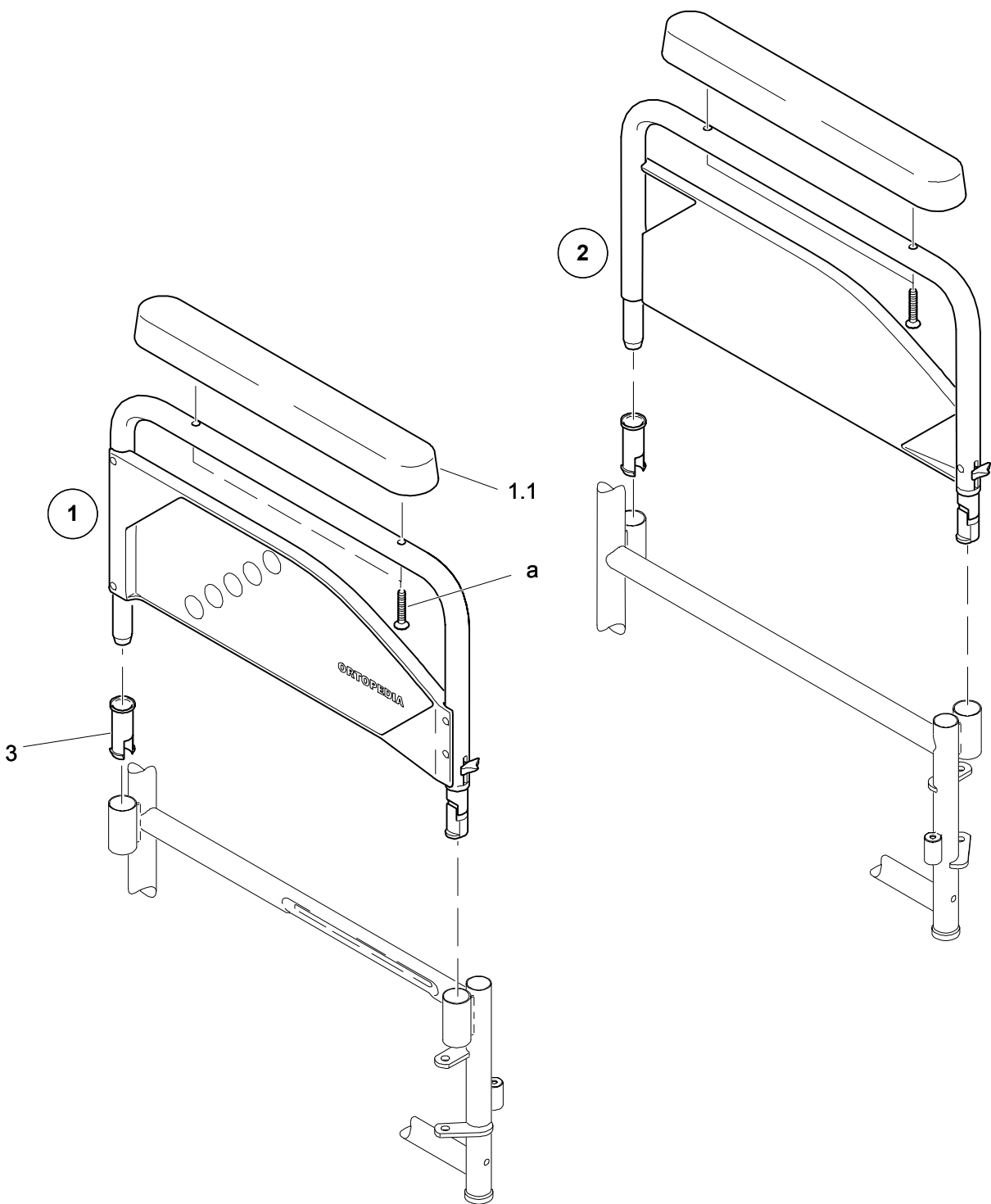
**P-Budget**

**Armlehne Typ 415 / 418**



Pos.	Best.-Nr./VPE*	Benennung
1	8172171 40 32804 11347 7	Armlehne Typ 415 komplett, rechts, purpurmetallic
1	8101324 40 32804 26968 6	Armlehne Typ 415 komplett, rechts, ultrablaumetallic
1	8172106 40 32804 11344 6	Armlehne Typ 415 komplett, rechts, chrom
1	8172122 40 32804 11345 3	Armlehne Typ 415 komplett, rechts, weinrot
1	8172148 40 32804 11346 0	Armlehne Typ 415 komplett, rechts, saphirblau
1	8253013 40 32804 11348 4	Armlehne Typ 415 komplett, rechts, blaugrün
1.1	8431262 40 32804 03701 8	Armlehnenpolster kurz, schwarz
a	207345200 40 32804 00829 2	Linsensensschraube <span style="float: right;">DIN 966-M5x30-8.8-A3T</span>
2	8172189 40 32804 11378 1	Armlehne Typ 415 komplett, links, purpurmetallic
2	8101325 40 32804 26969 3	Armlehne Typ 415 komplett, links, ultrablaumetallic
2	8172114 40 32804 11375 0	Armlehne Typ 415 komplett, links, chrom
2	8172130 40 32804 11376 7	Armlehne Typ 415 komplett, links, weinrot
2	8172163 40 32804 11377 4	Armlehne Typ 415 komplett, links, saphirblau
2	8253039 40 32804 11379 8	Armlehne Typ 415 komplett, links, blaugrün
3	8215384 40 32804 11419 1	Armlehne Typ 418 komplett, rechts, purpurmetallic
3	8101328 40 32804 26975 4	Armlehne Typ 418 komplett, rechts, ultrablaumetallic
3	8215343 40 32804 11417 7	Armlehne Typ 418 komplett, rechts, chrom
3	8215400 40 32804 11420 7	Armlehne Typ 418 komplett, rechts, weinrot
3	8215368 40 32804 11418 4	Armlehne Typ 418 komplett, rechts, saphirblau
3	8253047 40 32804 11421 4	Armlehne Typ 418 komplett, rechts, blaugrün
4	8215392 40 32804 11443 6	Armlehne Typ 418 komplett, links, purpurmetallic
4	8101330 40 32804 26976 1	Armlehne Typ 418 komplett, links, ultrablaumetallic
4	8215350 40 32804 11441 2	Armlehne Typ 418 komplett, links, chrom
4	8215418 40 32804 11444 3	Armlehne Typ 418 komplett, links, weinrot
4	8215376 40 32804 11442 9	Armlehne Typ 418 komplett, links, saphirblau
4	8253062 40 32804 11445 0	Armlehne Typ 418 komplett, links, blaugrün
5	8442855 40 32804 03653 0	Aufnahmebuchse für Armlehne
6	8102272 40 32804 28550 1	Umbausatz für Höhenverstellung (ohne Abbildung)

Modellreihe:	Katalog-Nr./Baugruppe: U 3-3 8.20	
<b>P-Budget</b>	<b>Armlehne Typ 415 / 418</b>	



a...z) siehe Seite 3

Modellreihe:


**P-Budget**

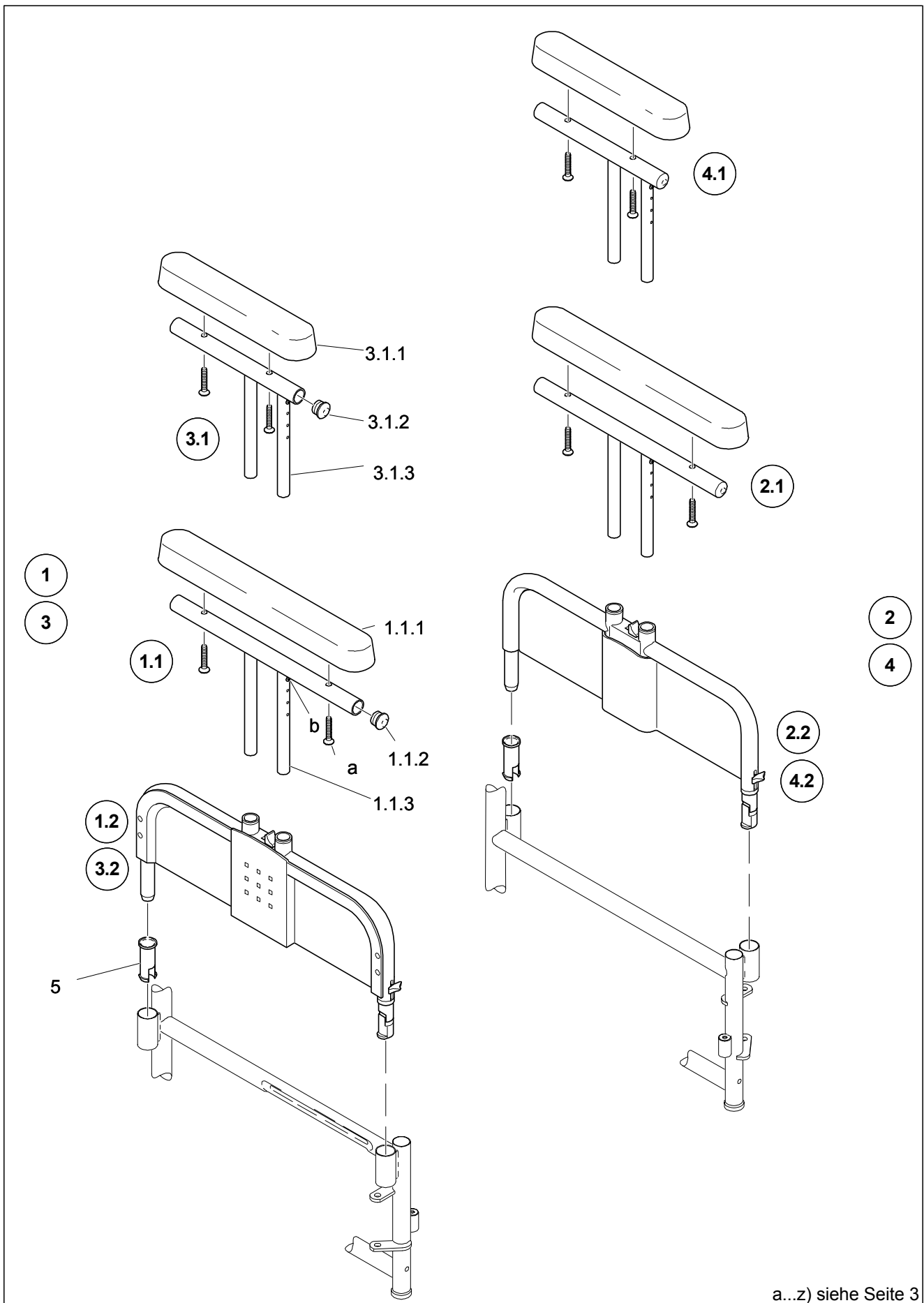
**Armlehne Typ 425**





Pos.	Best.-Nr./VPE*	Benennung
1	8101318 40 32804 26980 8	Armlehne Typ 425 komplett, rechts, purpurmetallic
1	8101320 40 32804 26982 2	Armlehne Typ 425 komplett, rechts, ultrablaumetallic
1	8273086 40 32804 11368 2	Armlehne Typ 425 komplett, rechts, chrom
1	8101317 40 32804 26985 3	Armlehne Typ 425 komplett, rechts, weinrot
1	8102168 40 32804 28179 4	Armlehne Typ 425 komplett, rechts, saphirblau
1	8102172 40 32804 28178 7	Armlehne Typ 425 komplett, rechts, blaugrün
1.1	8431254 40 32804 03697 4	Armlehnenpolster lang, schwarz
a	207345200 40 32804 00829 2	Linsensenschraube DIN 966-M5x30-8.8-A3T
2	8101319 40 32804 26981 5	Armlehne Typ 425 komplett, links, purpurmetallic
2	8101321 40 32804 26983 9	Armlehne Typ 425 komplett, links, ultrablaumetallic
2	8273094 40 32804 11399 6	Armlehne Typ 425 komplett, links, chrom
2	8101316 40 32804 26979 2	Armlehne Typ 425 komplett, links, weinrot
2	8102170 40 32804 28180 0	Armlehne Typ 425 komplett, links, saphirblau
2	8102171 40 32804 28181 7	Armlehne Typ 425 komplett, links, blaugrün
3	8442855 40 32804 03653 0	Aufnahmebuchse für Armlehne

Modellreihe:	Katalog-Nr./Baugruppe: U 3-3 8.30	
<b>P-Budget</b>	<b>Armlehne Typ 425</b>	




a...z) siehe Seite 3

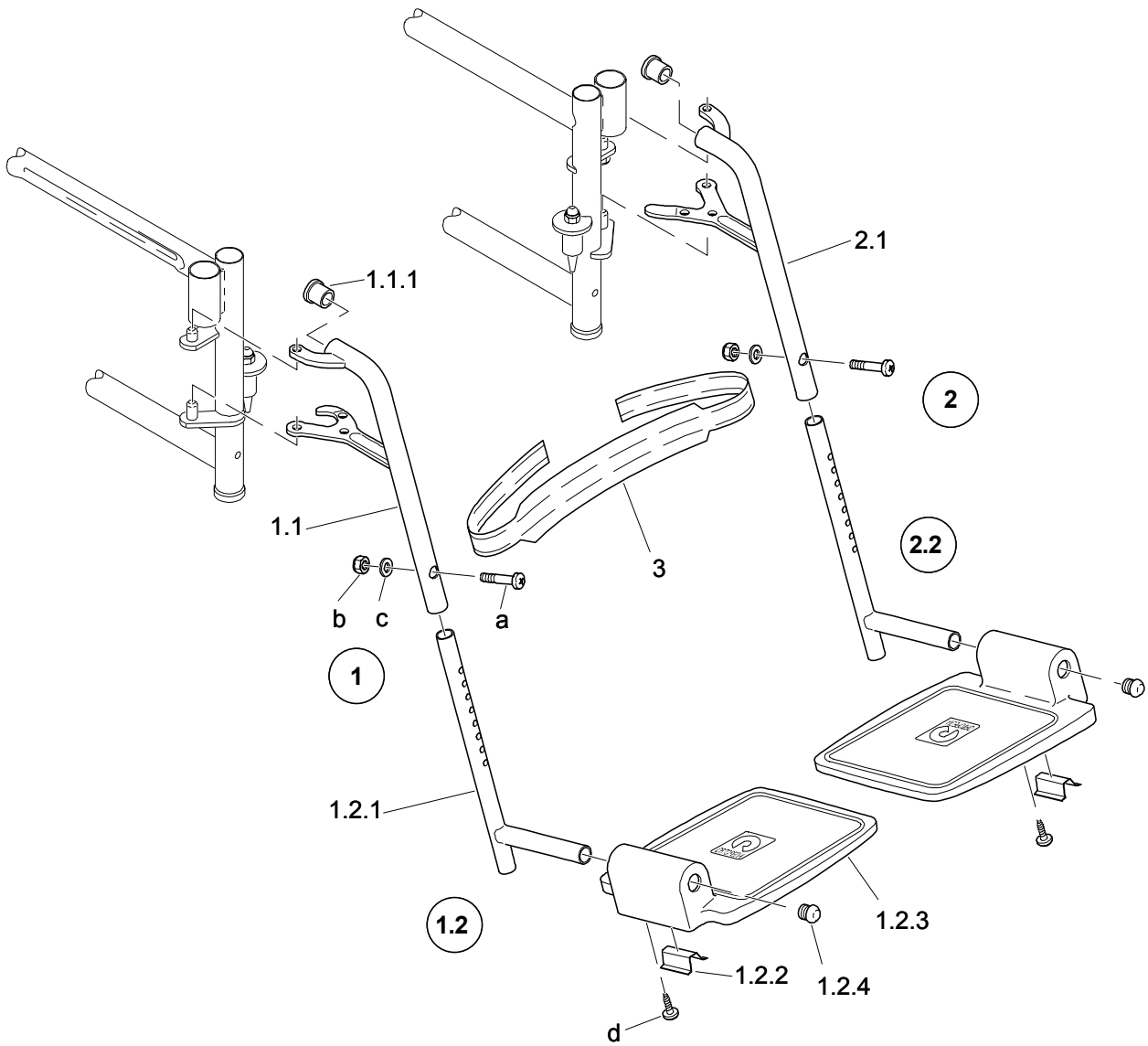
Modellreihe:

**P-Budget**

**Armlehne Typ ADA 25 / 26**



Pos.	Best.-Nr./VPE*		Benennung	
<b>1</b>	<b>8124867</b>	<b>40 32804 10910 4</b>	<b>Armlehne Typ ADA 25 komplett, rechts, schwarz, mit Verriegelung</b>	
1.1	8124933	40 32804 18218 3	Oberteil Typ ADA 25 rechts, schwarz	
1.1.1	8431254	40 32804 03697 4	Armlehnenpolster lang, schwarz	
1.1.2	8410878	40 32804 03466 6	Lamellenkappe schwarz	
1.1.3	8118570	40 32804 15733 4	Auflageteleskop	
1.2	8124941	40 32804 18283 1	Unterteil rechts, schwarz	
<b>2</b>	<b>8124875</b>	<b>40 32804 10941 8</b>	<b>Armlehne Typ ADA 25 komplett, links, schwarz, mit Verriegelung</b>	
2.1	8124925	40 32804 18227 5	Oberteil Typ ADA 25 links, schwarz	
2.2	8124958	40 32804 18301 2	Unterteil links, schwarz	
<b>3</b>	<b>8124909</b>	<b>40 32804 10969 2</b>	<b>Armlehne Typ ADA 26 komplett, rechts, schwarz</b>	
3.1	8124883	40 32804 18199 5	Oberteil Typ ADA 26 rechts, schwarz	
3.1.1	8431262	40 32804 03701 8	Armlehnenpolster kurz, schwarz	
3.1.2	8410878	40 32804 03466 6	Lamellenkappe schwarz	
3.1.3	8118521	40 32804 15730 3	Auflageteleskop	
3.2	8124941	40 32804 18283 1	Unterteil rechts, schwarz	
<b>4</b>	<b>8124917</b>	<b>40 32804 11000 1</b>	<b>Armlehne Typ ADA 26 komplett, links, schwarz</b>	
4.1	8124891	40 32804 18209 1	Oberteil Typ ADA 26 links, schwarz	
4.2	8124958	40 32804 18301 2	Unterteil links, schwarz	
5	8442855	40 32804 03653 0	Aufnahmebuchse für Armlehne	
a	207345200	40 32804 00829 2	Linsensenkschraube	DIN 966-M5x30-8.8-A3T
b	207318900	40 32804 01079 0	Linsenkopfblechschraube mit Kreuzschlitz	DIN 7981-B3,3x13-A3T
Modellreihe:		Katalog-Nr./Baugruppe: U 3-3 9.10		
<b>P-Budget</b>		<b>Armlehne Typ ADA 25 / 26</b>		




a...z) siehe Seite 3

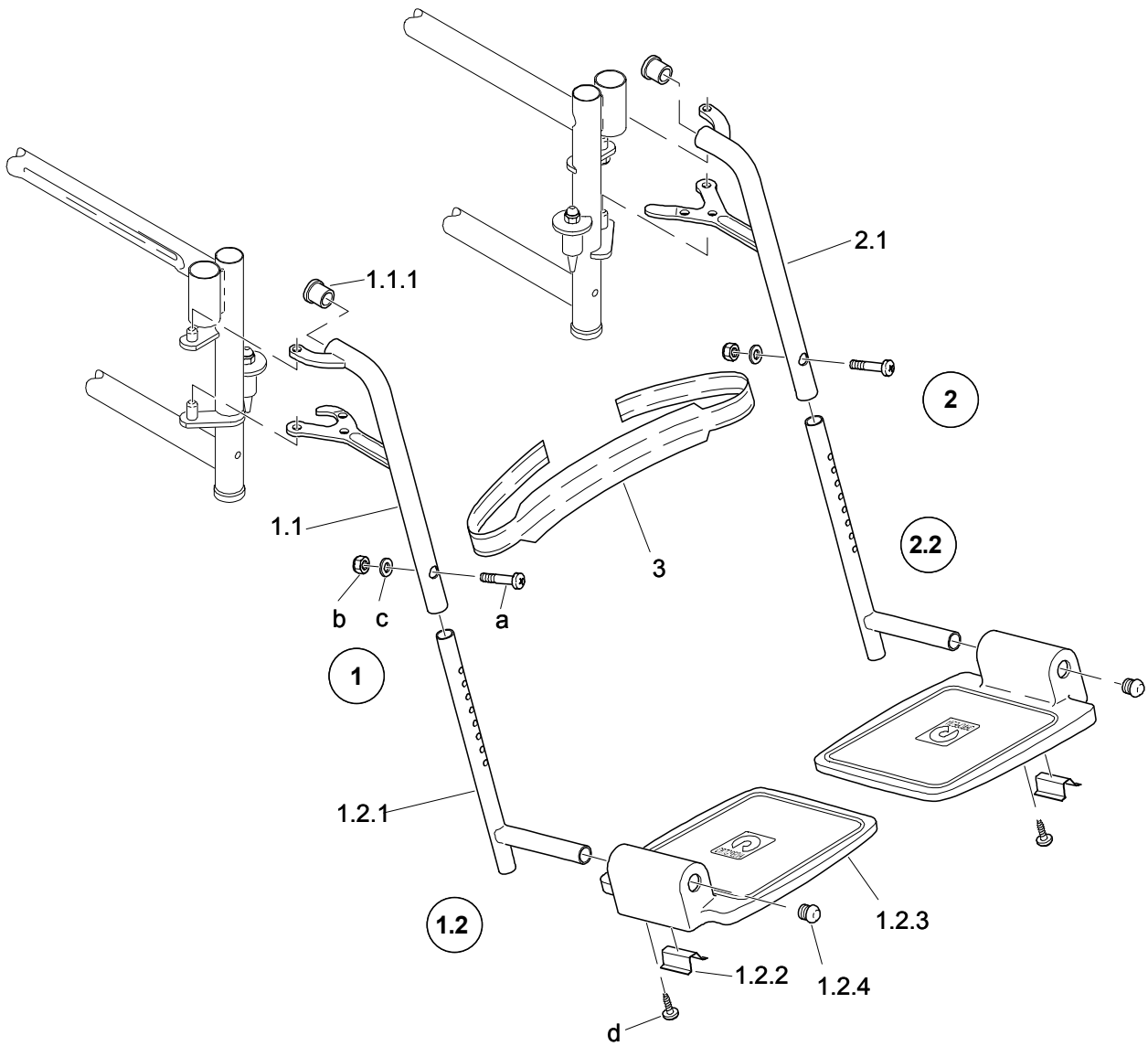
Modellreihe:

**P-Budget**

**Beinstütze Typ 476**



Pos.	Best.-Nr./VPE*	Benennung
1	8086298 40 32804 09162 1	Beinstütze Typ 476 komplett, rechts, purpurmetallic, SB 40 cm
1	8101331 40 32804 26970 9	Beinstütze Typ 476 komplett, rechts, ultrablaumetallic, SB 40 cm
1	8670323 40 32804 09166 9	Beinstütze Typ 476 komplett, rechts, chrom, SB 40 cm
1	8670786 40 32804 09167 6	Beinstütze Typ 476 komplett, rechts, weinrot, SB 40 cm
1	8670828 40 32804 09168 3	Beinstütze Typ 476 komplett, rechts, saphirblau, SB 40 cm
1	8086314 40 32804 09188 1	Beinstütze Typ 476 komplett, rechts, purpurmetallic, SB 43 - 48 cm
1	8101333 40 32804 26972 3	Beinstütze Typ 476 komplett, rechts, ultrablaumetallic, SB 43 - 48 cm
1	8670349 40 32804 09193 5	Beinstütze Typ 476 komplett, rechts, chrom, SB 43 - 48 cm
1	8670802 40 32804 09194 2	Beinstütze Typ 476 komplett, rechts, weinrot, SB 43 - 48 cm
1	8670844 40 32804 09195 9	Beinstütze Typ 476 komplett, rechts, saphirblau, SB 43 - 48 cm
1.1	8086405 40 32804 21229 3	Beinstützenoberteil rechts, purpurmetallic
1.1	8101335 40 32804 26963 1	Beinstützenoberteil rechts, ultrablaumetallic
1.1	8671131 40 32804 21234 7	Beinstützenoberteil rechts, chrom
1.1	8671156 40 32804 21235 4	Beinstützenoberteil rechts, weinrot
1.1	8671172 40 32804 21236 1	Beinstützenoberteil rechts, saphirblau
1.1.1	8015024 40 32804 03538 0	Anschlagstopfen schwarz
a	207626600 40 32804 02026 3	Linsenschraube mit Kreuzschlitz DIN 7985-M6x30-4.8-A3T
b	207320100 40 32804 28045 2	Sechskantmutter DIN 985-M6-8-A3T
c	207330200 40 32804 01310 4	Scheibe DIN 125-B6,4-140HV-A3T
d	207319300 40 32804 02145 1	Linsenblechschaube mit Kreuzschlitz DIN 7981-B4,8x13-A3T
1.2	8671214 40 32804 21034 3	Beinstützenunterteil komplett, rechts, SB 40 cm
1.2	8671255 40 32804 21035 0	Beinstützenunterteil komplett, rechts, SB 43 - 48 cm
1.2.1	8680793 40 32804 16513 1	Beinstützenverlängerung
1.2.2	8167940 40 32804 14250 7	Fußplattenfeder
1.2.3	8446294 40 32804 03841 1	Fußplatte schwarz, Sitzbreite 40 cm
1.2.3	8408534 40 32804 03829 9	Fußplatte schwarz, Sitzbreite 43 - 48 cm
1.2.4	8408658 40 32804 03464 2	Lamellenkappe schwarz SB = Sitzbreite
Modellreihe:		
P-Budget	Beinstütze Typ 476	




a...z) siehe Seite 3

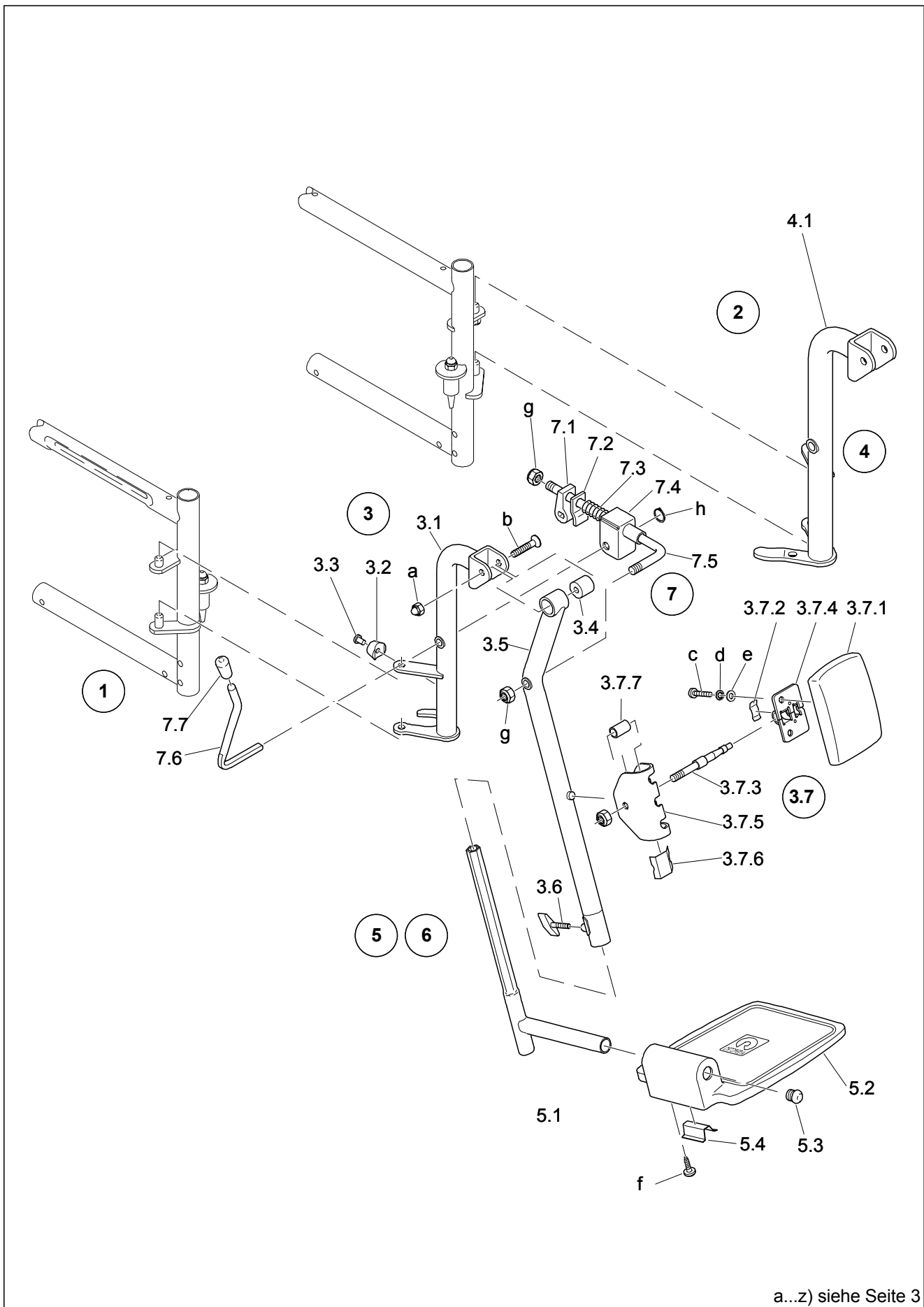
Modellreihe:

**P-Budget**

**Beinstütze Typ 476**



Pos.	Best.-Nr./VPE*	Benennung
2	8086306	40 32804 09258 1 <b>Beinstütze Typ 476 komplett, links, purpurmetallic, SB 40 cm</b>
2	8101332	40 32804 26971 6 <b>Beinstütze Typ 476 komplett, links, ultrablaumetallic, SB 40 cm</b>
2	8670331	40 32804 09263 5 <b>Beinstütze Typ 476 komplett, links, chrom, SB 40 cm</b>
2	8670794	40 32804 09264 2 <b>Beinstütze Typ 476 komplett, links, weinrot, SB 40 cm</b>
2	8670836	40 32804 09265 9 <b>Beinstütze Typ 476 komplett, links, saphirblau, SB 40 cm</b>
2	8086355	40 32804 09285 7 <b>Beinstütze Typ 476 komplett, links, purpurmetallic, SB 43 - 48 cm</b>
2	8101334	40 32804 26973 0 <b>Beinstütze Typ 476 komplett, links, ultrablaumetallic, SB 43 - 48 cm</b>
2	8670356	40 32804 09290 1 <b>Beinstütze Typ 476 komplett, links, chrom, SB 43 - 48 cm</b>
2	8670810	40 32804 09291 8 <b>Beinstütze Typ 476 komplett, links, weinrot, SB 43 - 48 cm</b>
2	8670851	40 32804 09292 5 <b>Beinstütze Typ 476 komplett, links, saphirblau, SB 43 - 48 cm</b>
2.1	8086413	40 32804 21257 6 <b>Beinstützenoberteil links, purpurmetallic</b>
2.1	8101336	40 32804 26962 4 <b>Beinstützenoberteil links, ultrablaumetallic</b>
2.1	8671149	40 32804 21262 0 <b>Beinstützenoberteil links, chrom</b>
2.1	8671164	40 32804 21263 7 <b>Beinstützenoberteil links, weinrot</b>
2.1	8671180	40 32804 21264 4 <b>Beinstützenoberteil links, saphirblau</b>
2.2	8671222	40 32804 21082 4 <b>Beinstützenunterteil komplett, links, SB 40 cm</b>
2.2	8671263	40 32804 21083 1 <b>Beinstützenunterteil komplett, links, SB 43 - 48 cm</b>
3	1030237	40 32804 28479 5 <b>Wadenband komplett</b>
4	8101008	40 32804 26706 4 <b>Fersenband für Fußplatte, nur bei SB 48 cm (ohne Abbildung)</b> SB = Sitzbreite
<b>Modellreihe:</b>		
<b>Katalog-Nr./Baugruppe: U 3-3 9.20</b>		
<b>P-Budget</b>	<b>Beinstütze Typ 476</b>	 <b>ORTOPEDIA</b>



a...z) siehe Seite 3


Modellreihe:

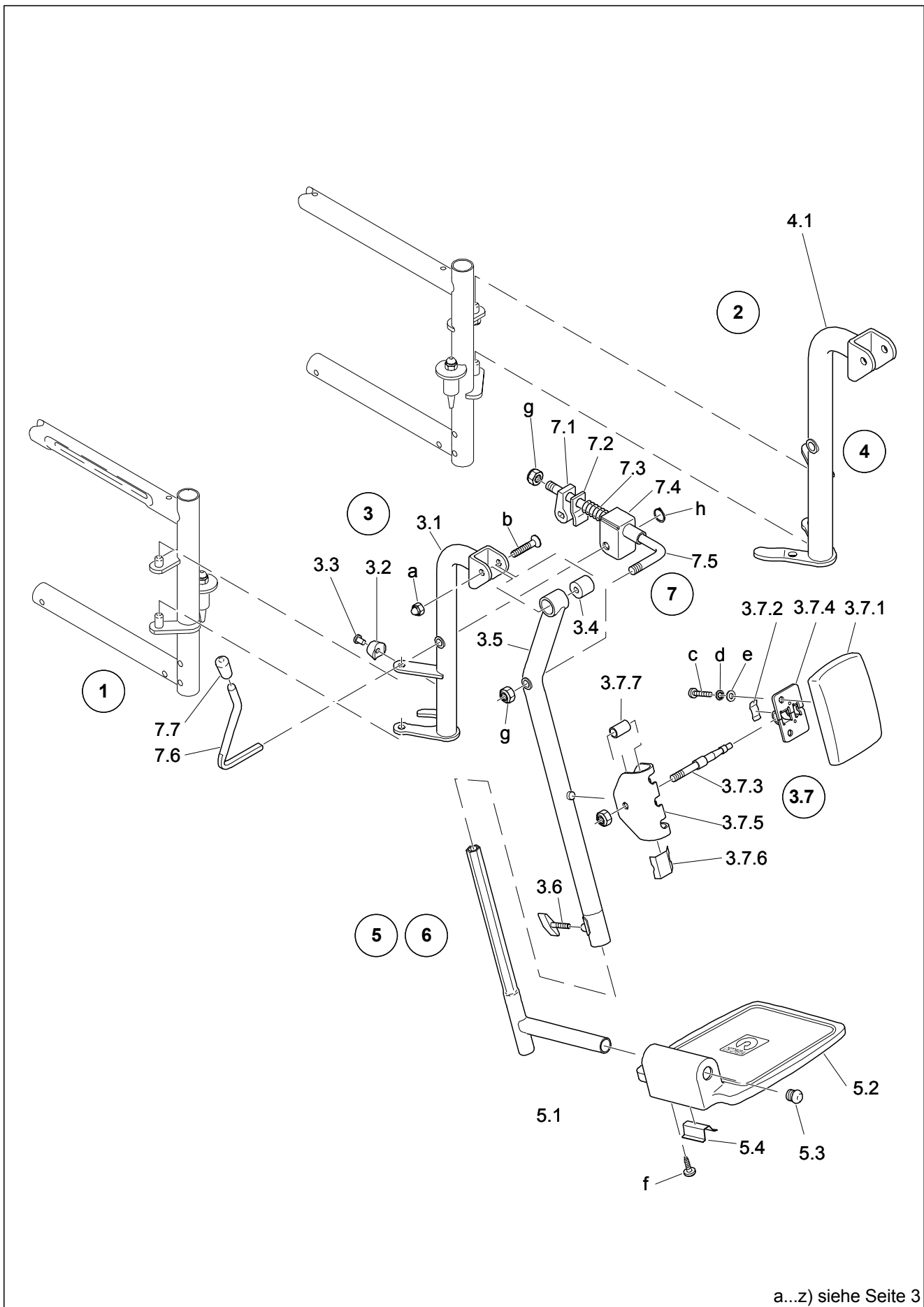
**P-Budget**

**Beinstütze Typ 4774**





Pos.	Best.-Nr./VPE*	Benennung		
1	8083642	40 32804 10221 1	<b>Beinstütze Typ 4774 komplett, rechts, Sitzbreite 40 cm</b>	
1	8083667	40 32804 10232 7	<b>Beinstütze Typ 4774 komplett, rechts, Sitzbreite 43 - 48 cm</b>	
2	8083659	40 32804 10302 7	<b>Beinstütze Typ 4774 komplett, links, Sitzbreite 40 cm</b>	
2	8083725	40 32804 10313 3	<b>Beinstütze Typ 4774 komplett, links, Sitzbreite 43 - 48 cm</b>	
3	8597088	40 32804 21289 7	<b>Beinstützenoberteil komplett, rechts</b>	
3.1	8595090	40 32804 16551 3	Beinstützenrohr rechts	
3.2	8407668	40 32804 03542 7	Anschlagstopfen grau	
3.3	8406710	40 32804 01686 0	Plastikniet	
3.4	8007781	40 32804 03438 3	Führungsbuchse	
3.5	8595116	40 32804 16632 9	Wadenplattenrohr	
3.6	8417329	40 32804 01057 8	Knebelschraube	
3.7	8180265	40 32804 20913 2	<b>Wadenplatte komplett, schwarz</b>	
3.7.1	8016444	40 32804 03675 2	Wadenplatte schwarz	
3.7.2	8098335	40 32804 14248 4	Wadenplattenfeder	
3.7.3	8010496	40 32804 02463 6	Scharnierbolzen	
3.7.4	8568949	40 32804 14179 1	Wadenplattenhalterung	
3.7.5	8289314	40 32804 24366 2	Scharnierteil	
3.7.6	8098343	40 32804 14249 1	Wadenplattenscharnierfeder	
3.7.7	8289629	40 32804 22959 8	Distanzbuchse	
a	207320000	40 32804 01248 0	Hutmutter	DIN 986-M6-8-A3T
b	207342800	40 32804 00785 1	Senkschraube mit Kreuzschlitz	DIN 965-M6x35-4.8-A3T
c	207341600	40 32804 00853 7	Linsenschraube mit Kreuzschlitz	DIN 7985-M5x20-4.8-A3T
d	207867600	40 32804 01369 2	Fächerscheibe	DIN 6798-J5,3-A3T
e	207330100	40 32804 01307 4	Scheibe	DIN 125-B5,3-140HV-A3T
4	8597096	40 32804 21302 3	<b>Beinstützenoberteil komplett, links</b>	
4.1	8595108	40 32804 16558 2	Beinstützenrohr links	
Modellreihe:				
<b>P-Budget</b>	<b>Beinstütze Typ 4774</b>			




a...z) siehe Seite 3

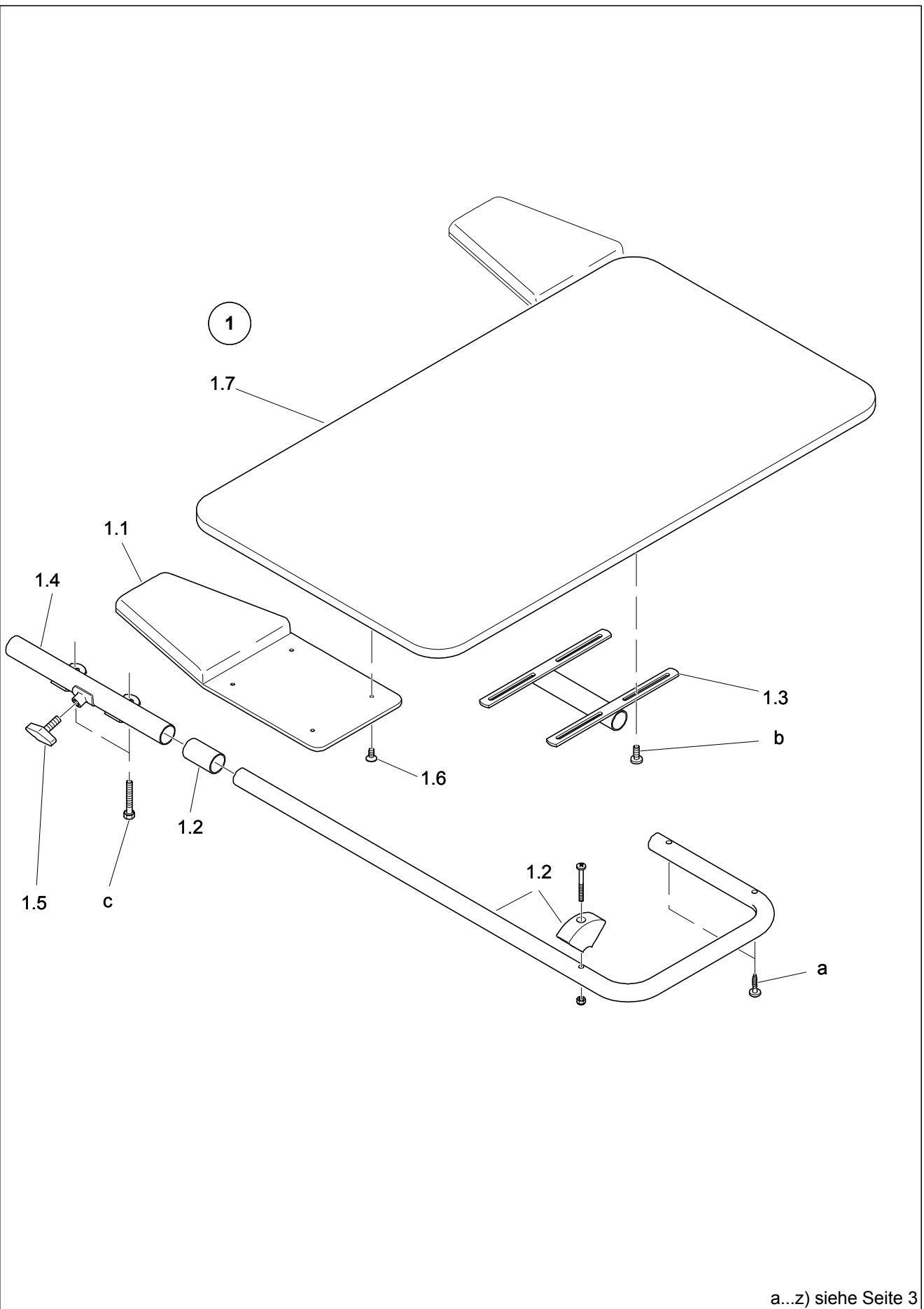
Modellreihe:

**P-Budget**

**Beinstütze Typ 4774**



Pos.	Best.-Nr./VPE*	Benennung	
<b>5</b>	<b>8101033</b>	<b>40 32804 26763 7</b>	<b>Beinstützenunterteil komplett, rechts, Sitzbreite 40 cm</b>
<b>5</b>	<b>8101020</b>	<b>40 32804 26761 3</b>	<b>Beinstützenunterteil komplett, rechts, Sitzbreite 43 - 48 cm</b>
5.1	8082669	40 32804 16527 8	Beinstützenverlängerung
5.2	8446294	40 32804 03841 1	Fußplatte schwarz, Sitzbreite 40 cm
5.2	8408534	40 32804 03829 9	Fußplatte schwarz, Sitzbreite 45 cm
5.3	8408658	40 32804 03464 2	Lamellenkappe schwarz
5.4	8167940	40 32804 14250 7	Fußplattenfeder
f	207319300	40 32804 02145 1	Linsenblechschraube mit Kreuzschlitz DIN 7981-B4,8x13-A3T
<b>6</b>	<b>8101034</b>	<b>40 32804 26762 0</b>	<b>Beinstützenunterteil komplett, links, Sitzbreite 40 cm</b>
<b>6</b>	<b>8101021</b>	<b>40 32804 26760 6</b>	<b>Beinstützenunterteil komplett, links, Sitzbreite 43 - 48 cm</b>
<b>7</b>	<b>8180257</b>	<b>40 32804 20921 7</b>	<b>Verstellhaken komplett</b>
7.1	8012500	40 32804 03122 1	Druckstück
7.2	8097923	40 32804 14167 8	Klemmschiene
7.3	8010900	40 32804 32388 3	Druckfeder
7.4	8595082	40 32804 16643 5	Gehäuse schwarz
7.5	8149393	40 32804 14034 3	Verstellhaken
7.6	8056606	40 32804 14039 8	Verstellhebel
7.7	205018900	40 32804 03505 2	Kunststoffgleiter AS 6
g	207320200	40 32804 01226 8	Sechskantmutter, selbstsichernd DIN 985-M8-5-A3T
h	207856100	40 32804 01345 6	Sicherungsring DIN 471-7x0,8-FST
<b>8</b>	<b>8101009</b>	<b>40 32804 26705 7</b>	<b>Fersenband komplett (ohne Abbildung)</b>
Modellreihe:		Katalog-Nr./Baugruppe: U 3-3 10.10	
<b>P-Budget</b>		<b>Beinstütze Typ 4774</b>	
		 <b>ORTOPEDIA</b>	




a...z) siehe Seite 3

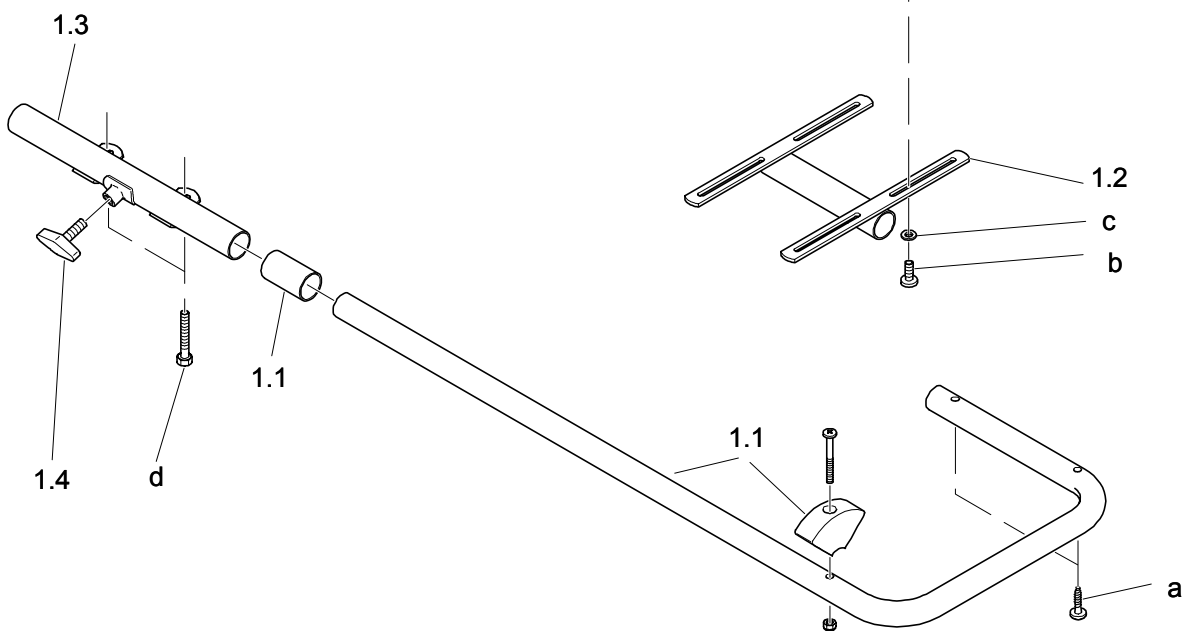
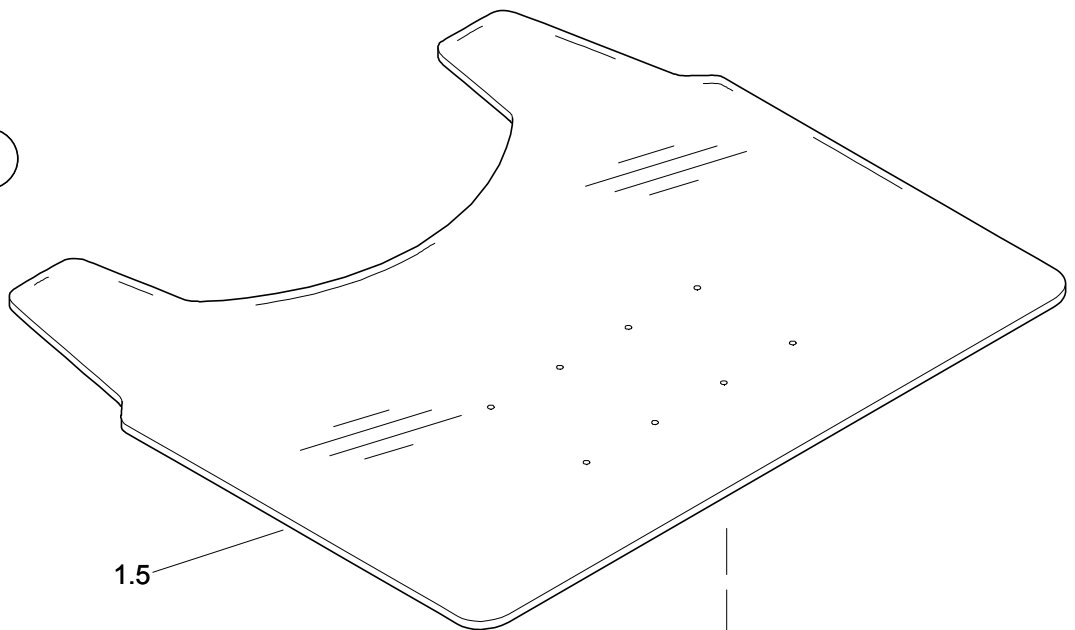
Modellreihe:  
**P-Budget**

**Therapieplatten**



Pos.	Best.-Nr./VPE*	Benennung		
1	8093286	40 32804 11870 0	Therapieplatte komplett, für Armlehne Typ ADA 25, SB 40 cm	
1	8199208	40 32804 11871 7	Therapieplatte komplett, für Armlehne Typ ADA 25, SB 43 cm	
1	8093278	40 32804 11873 1	Therapieplatte komplett, für Armlehne Typ ADA 25, SB 45 cm	
1	8682500	40 32804 11875 5	Therapieplatte komplett, für Armlehne Typ ADA 25, SB 48 cm	
1	8221531	40 32804 11869 4	Therapieplatte komplett, für Armlehne Typ ADA 26, SB 36 - 40 cm	
1	8199299	40 32804 11872 4	Therapieplatte komplett, für Armlehne Typ ADA 26, SB 43 cm	
1	8221549	40 32804 11874 8	Therapieplatte komplett, für Armlehne Typ ADA 26, SB 45 cm	
1	8682518	40 32804 11876 2	Therapieplatte komplett, für Armlehne Typ ADA 26, SB 48 cm	
1.1	8105593	40 32804 16326 7	Armauflage komplett	
1.2	8105437	40 32804 16304 5	Bogenrohr komplett	
1.3	8102319	40 32804 16320 5	Laschenrohr komplett	
1.4	8102301	40 32804 16319 9	Großes Halterohr, Armlehne Typ ADA 25	
1.4	8102293	40 32804 31223 8	Kleines Halterohr, Armlehne Typ ADA 26	
a	207318900	40 32804 01079 0	Linsenblechschraube mit Kreuzschlitz	DIN 7981-B3,5x13-A3T
b	207340000	40 32804 02011 9	Linsenschraube mit Kreuzschlitz	DIN 7985-M5x10-4.8-A3T
c	207307600	40 32804 00600 7	Sechskantschraube	DIN 931-M5x35-8.8-A3T
1.5	205113800	40 32804 28364 4	Flügelschraube schwarz, M8x15	
1.6	8007401	40 32804 01104 9	Senkholzschraube mit Kreuzschlitz glanzverzinkt weißchrom, DIN 7997-M4x15	
1.7	8019307	40 32804 03950 0	Therapieplatte 580 x 400 mm, SB 36 - 40 cm	
1.7	8429019	40 32804 03869 5	Therapieplatte 630 x 400 mm, SB 43 cm	
1.7	8019299	40 32804 03951 7	Therapieplatte 650 x 400 mm, SB 45 cm	
1.7	8447144	40 32804 03952 4	Therapieplatte 680 x 400 mm, SB 48 cm	
			SB = Sitzbreite	
Modellreihe:		Katalog-Nr./Baugruppe: U 3-3 10.20		
<b>P-Budget</b>		<b>Therapieplatten</b>		

1




a...z) siehe Seite 3

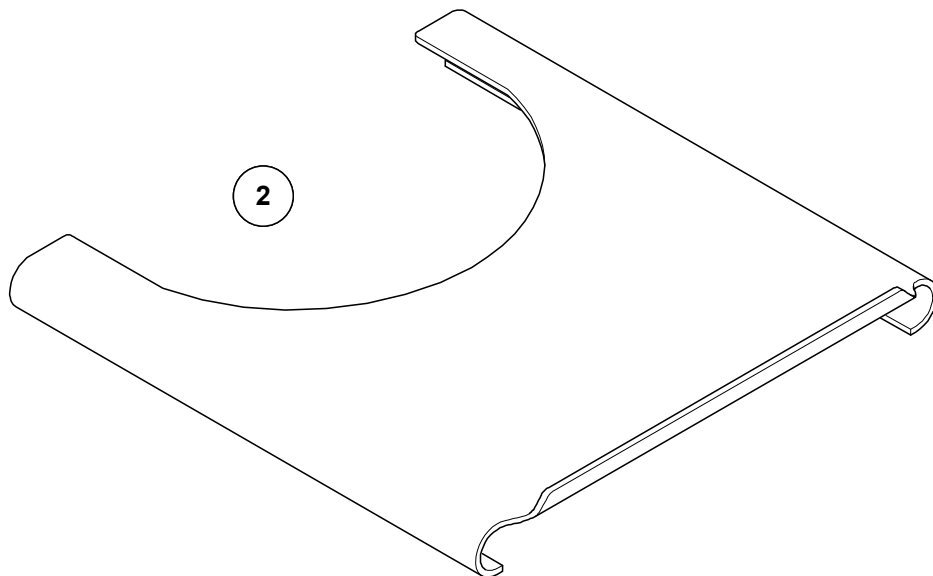
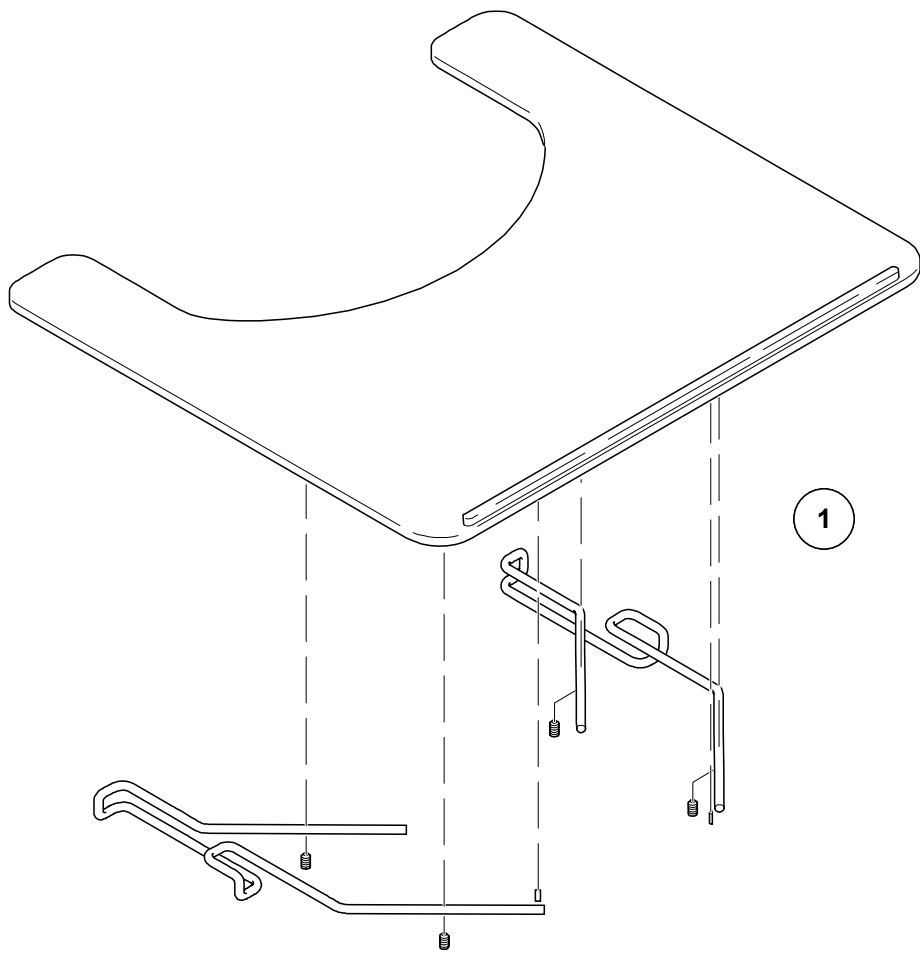
Modellreihe:

**P-Budget**

**Therapieplatten Plexiglas**



Pos.	Best.-Nr./VPE*	Benennung		
1	8680181	40 32804 11885 4	Therapieplatte komplett, Plexiglas, für Armlehne Typ ADA 25, SB 45 cm	
1	8680199	40 32804 11886 1	Therapieplatte komplett, Plexiglas, für Armlehne Typ ADA 26, SB 45 cm	
1.1	8041715	40 32804 16305 2	Bogenrohr komplett	
1.2	8102319	40 32804 16320 5	Laschenrohr komplett	
1.3	8102301	40 32804 16319 9	Großes Halterohr, Armlehne Typ ADA 25	
1.3	8102293	40 32804 31223 8	Kleines Halterohr, Armlehne Typ ADA 26	
a	207318900	40 32804 01079 0	Linsenblechschraube mit Kreuzschlitz	DIN 7981-B3,5x13-A3T
b	207341400	40 32804 01716 4	Linsenschraube mit Kreuzschlitz	DIN 7985-M5x8-4.8-A3T
c	207330000	40 32804 01306 7	Scheibe	DIN 0921-5,3-140HV-A3T
d	207307600	40 32804 00600 7	Sechskantschraube	DIN 931-M5x35-8.8-A3T
1.4	205113800	40 32804 28364 4	Flügelschraube schwarz, M8x15	
1.5	8446286	40 32804 03866 4	Therapieplatte Plexiglas 650 x 400 mm, SB 45 cm SB = Sitzbreite	
Modellreihe:		Katalog-Nr./Baugruppe: U 3-3 10.30		
<b>P-Budget</b>		<b>Therapieplatten Plexiglas</b>		
 <b>ORTOPEDIA</b>				



a...z) siehe Seite 3




Modellreihe:

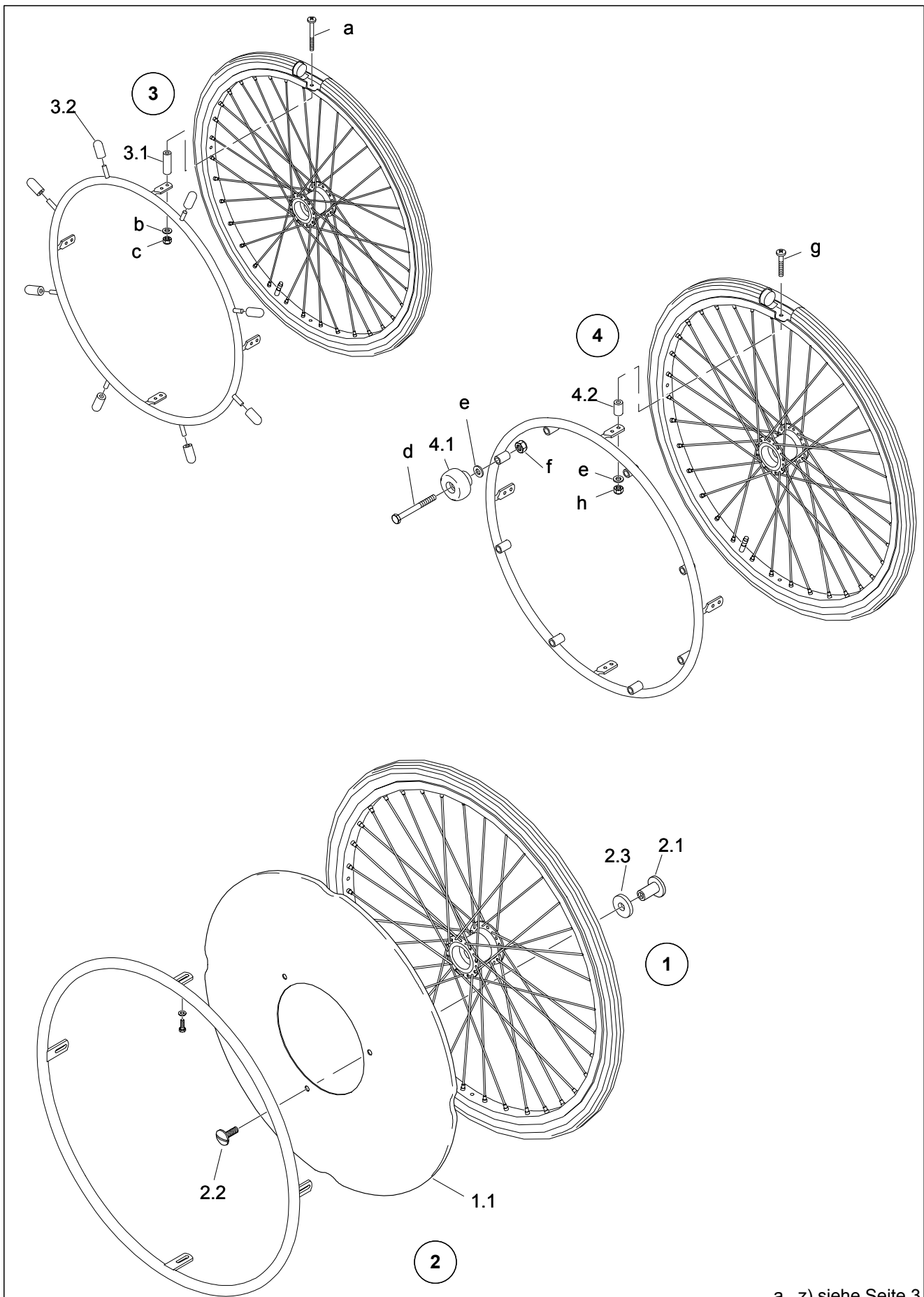
**P-Budget**

**Therapieplatten Plexiglas**





Pos.	Best.-Nr./VPE*	Benennung						
1	8424796 40 32804 07520 1	Therapieplatte komplett, Plexiglas, Sitzbreite 40 - 45 cm						
2	8374173 40 32804 07516 4	Therapieplatte komplett, Plexiglas, Sitzbreite 40 cm						
2	8444844 40 32804 07517 1	Therapieplatte komplett, Plexiglas, Sitzbreite 43 cm						
2	8374033 40 32804 07518 8	Therapieplatte komplett, Plexiglas, Sitzbreite 45 cm						
2	8010249 40 32804 07519 5	Therapieplatte komplett, Plexiglas, Sitzbreite 48 cm						
<table border="1" style="width: 100%; border-collapse: collapse;"> <tr> <td style="width: 25%; padding: 5px;">Modellreihe:</td> <td style="width: 50%; padding: 5px;">Katalog-Nr./Baugruppe: U 3-3 11.10</td> <td style="width: 25%; padding: 5px; text-align: center;">   <b>ORTOPEDIA</b> </td> </tr> <tr> <td style="padding: 5px;"><b>P-Budget</b></td> <td style="padding: 5px;"><b>Therapieplatten Plexiglas</b></td> <td></td> </tr> </table>			Modellreihe:	Katalog-Nr./Baugruppe: U 3-3 11.10	 <b>ORTOPEDIA</b>	<b>P-Budget</b>	<b>Therapieplatten Plexiglas</b>	
Modellreihe:	Katalog-Nr./Baugruppe: U 3-3 11.10	 <b>ORTOPEDIA</b>						
<b>P-Budget</b>	<b>Therapieplatten Plexiglas</b>							




a...z) siehe Seite 3

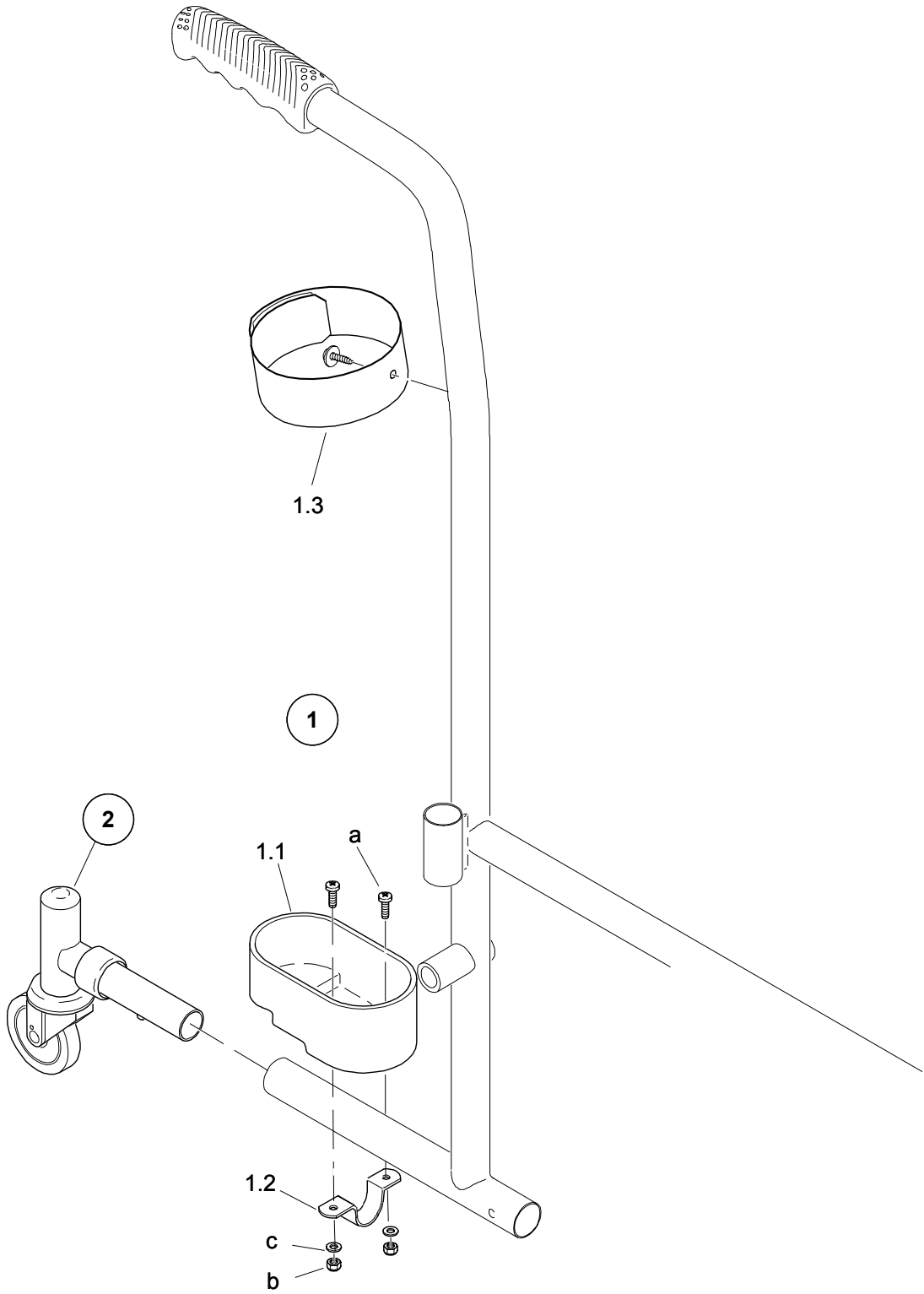
Modellreihe:

**P-Budget**

**Speichenschutz, Greifreifen**



Pos.	Best.-Nr./VPE*	Benennung		
<b>1</b>	<b>8545145</b>	<b>40 32804 11643 0</b>	<b>Speichenschutz 24", komplett</b>	
1.1	8014902	40 32804 29344 5	Speichenschutz 24", transparent	
<b>2</b>	<b>8078998</b>	<b>40 32804 20680 3</b>	<b>Anbausatz für Speichenschutz</b>	
2.1	8014936	40 32804 03441 3	Lochteil mit Schlitz	
2.2	8014928	40 32804 01675 4	Stiftschraube	
2.3	8014910	40 32804 01683 9	Distanzscheibe schwarz	
<b>3</b>	<b>8127977</b>	<b>40 32804 12083 3</b>	<b>Greifreifen 24"x1 3/8" mit Gummigriffen, komplett</b>	
3.1	8674432	40 32804 14450 1	Distanzbuchse	
a	207626400	40 32804 00718 9	Linsenschraube mit Kreuzschlitz	DIN 7985-M5x50-4.8-A3T
b	207330100	40 32804 01307 4	Scheibe	DIN 125-B5,3-140HV-A3T
c	207322700	40 32804 01222 0	Sechskantmutter	DIN 982-M5-A3T
3.2	8338665*		Gummigriff grau	
<b>4</b>	<b>8128108</b>	<b>40 32804 12084 0</b>	<b>Greifreifen 24"x1 3/8" mit Plastikgriffen, komplett</b>	
4.1	8015859	40 32804 03552 6	Plastikgriff	
d	207108900	40 32804 00686 1	Sechskantschraube	DIN 931-M8x65-8.8-A3T
e	207330300	40 32804 30447 9	Scheibe	DIN 125-A8,4-A3T
f	207320200	40 32804 01226 8	Sechskantsicherungsmutter	DIN 985-M8-5-A3T
4.2	8674424	40 32804 14449 5	Distanzbuchse	
g	207113100	40 32804 00856 8	Linsenschraube mit Kreuzschlitz	DIN 7985-M5x25-4.8-A3T
h	207322700	40 32804 01222 0	Sechskantmutter	DIN 985-M5-A3T
Modellreihe:		Katalog-Nr./Baugruppe: U 3-3 12.10		
<b>P-Budget</b>		<b>Speichenschutz, Greifreifen</b>		
				




a...z) siehe Seite 3

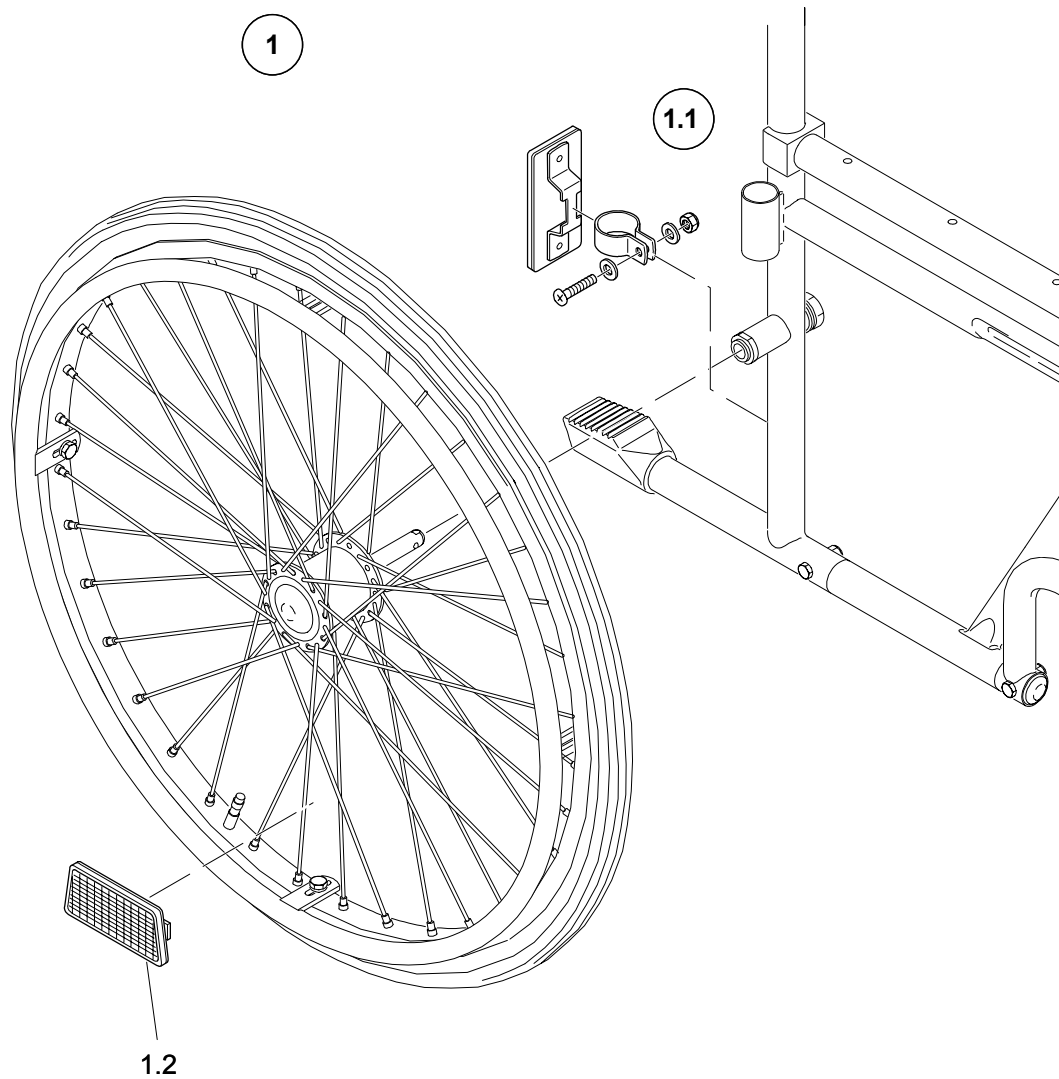
Modellreihe:

**P-Budget**

**Gehilfenhalter, Stützrolle**



Pos.	Best.-Nr./VPE*		Benennung	
<b>1</b>	<b>8094664</b>	<b>40 32804 12135 9</b>	<b>Gehhilfenhalter komplett</b>	
1.1	8250100	40 32804 03784 1	Gehhilfenhalter schwarz	
1.2	8275602	40 32804 14091 6	Befestigungschelle	
1.3	8426841		Klettband	
a	207109400	40 32804 00843 8	Linsenschraube mit Kreuzschlitz	DIN 7985-M4x12-4.8-A3T
b	207322600	40 32804 01217 6	Sechskantmutter mit Klemmteil	DIN 985-M4-8-A3T
c	207330800	40 32804 01302 9	Scheibe	DIN 125-B4,3-140HV-A3T
<b>2</b>	<b>8094607</b>	<b>40 32804 12105 2</b>	<b>Stützrolle komplett</b>	
Modellreihe:				
P-Budget		Katalog-Nr./Baugruppe: U 3-3 13.10		
		<b>Gehhilfenhalter, Stützrolle</b>		




a...z) siehe Seite 3

Modellreihe:

**P-Budget**

**Passive Beleuchtung**



Pos.	Best.-Nr./VPE*		Benennung
1	8153650	40 32804 11851 9	<b>Passive Beleuchtung komplett</b>
1.1	8102392	40 32804 20421 2	<b>Rückstrahler komplett</b>
1.2	206961500	40 32804 26616 6	Speichenreflektor orange
Modellreihe:  <b>P-Budget</b>	<b>Passive Beleuchtung</b>		

**ORTOPEDIA GmbH**

Postfach 64 09 - D-24125 Kiel  
Salzredder 30 - D-24149 Kiel  
Telefon (04 31) 20 03 - 0  
Telefax (04 31) 20 03 - 378  
<http://www.ortopedia.de>

Technische Änderungen unserer Produkte sowie Druckfehler und  
Farbabweichungen in unseren Drucksachen behalten wir uns vor.

