

in pool



... your needs, our solution ...

2021 EDITION

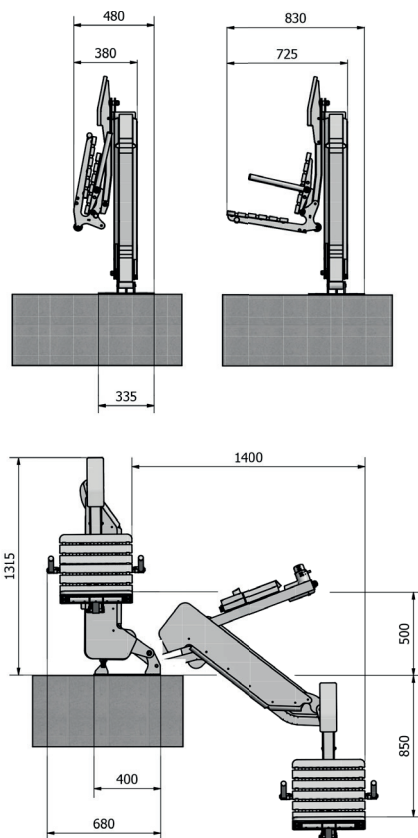
“la tua autonomia” “your autonomy”

DATI TECNICI / TECHNICAL DETAILS

Portata massima / Maximum capacity : 140 kg
Corsa massima / Maximum travel : 1350 mm
Entrata del sedile in acqua / Depth of seat inside the water : 850 mm
Tempo di discesa – risalita in acqua con carico / Time of lowering – lifting with weight into water : 45 sec.
Peso del sollevatore / Weight of the lift : 60 KG
Batteria / battery : 24 V

ACCESSORI / OPTIONAL

Cintura di sicurezza a 4 punti / 4 point harness
Cintura di sicurezza a 5 punti / 5 point harness
Copertura / Cover



“praticità e sicurezza” “practicality and safety”

INPOOL è il sollevatore che soddisfa le esigenze di abbattimento delle barriere architettoniche degli ambienti acquatici, dalla piscina Privata, alla piscina delle SPA, degli hotel di lusso, nonché delle piscine pubbliche.

La facilità di installazione, le dimensioni ridotte di ingombro, ma allo stesso tempo la sicurezza e le specifiche tecniche del materiale, rendono INPOOL la scelta intelligente e responsabile, visto l'impatto minimo nell'ambiente e il design accattivante.

Nella tradizione dei sollevatori per piscina DIGI PROJECT, anche INPOOL è un dispositivo medico che risponde alle vigenti normative, coniugando perfettamente sicurezza e praticità.

INPOOL is the lift that meets the needs of removing architectural barriers in aquatic environments, from the private pool, to the pool of SPAs, luxury hotels, as well as public swimming pools. The ease of installation, the reduced overall dimensions, but at the same time the safety and the technical specifications of the material, make INPOOL the intelligent and responsible choice, given the minimal impact on the environment and its attractive design. In the tradition of DIGI PROJECT swimming pool lifts, INPOOL is also a medical device which complies with the current regulations, perfectly combining safety and practicality.



CARATTERISTICHE TECNICHE / TECHNICAL FEATURES

Pulsantiera mobile con cavo spiralato IPX06
IPX06 mobile push-button panel with spiral cable

Comandi di salita – discesa
Up – down controls

Poggia testa incluso
Headrest included

Sedile pieghevole per ridurre le dimensioni d'ingombro del sollevatore
Folding seat to reduce the overall dimensions of the lift

Supporto gambe removibile telescopico
Removable telescopic leg support

Braccioli regolabili
Adjustable armrests

Cintura di sicurezza ventrale a due punti
2 point ventral safety belt

Fungo di emergenza
Emergency mushroom – Shaped button

Batteria estraibile per la ricarica
Removable battery for charging

Alimentatore carica batteria esterno
External battery charger

Autonomia 50 cicli di lavoro
50 working cycles autonomy

Trattamento di zincatura e verniciatura a polvere 180°C
Galvanizing and 180°C powder coating treatment

Struttura in acciaio inox per le parti che entrano a contatto con l'acqua
Stainless steel frame for the parts in contact with water

CE



93/42/EEC.



DiGi
 PROJECT
 POOL LIFT



Digi Project s.n.c.

Via Aldo Moro 25, 46020 Pegognaga (MN)

Tel. +39 0376 528788

Fax. +39 0376 553406

e-mail: info@digiproject.biz

www.digiproject.biz