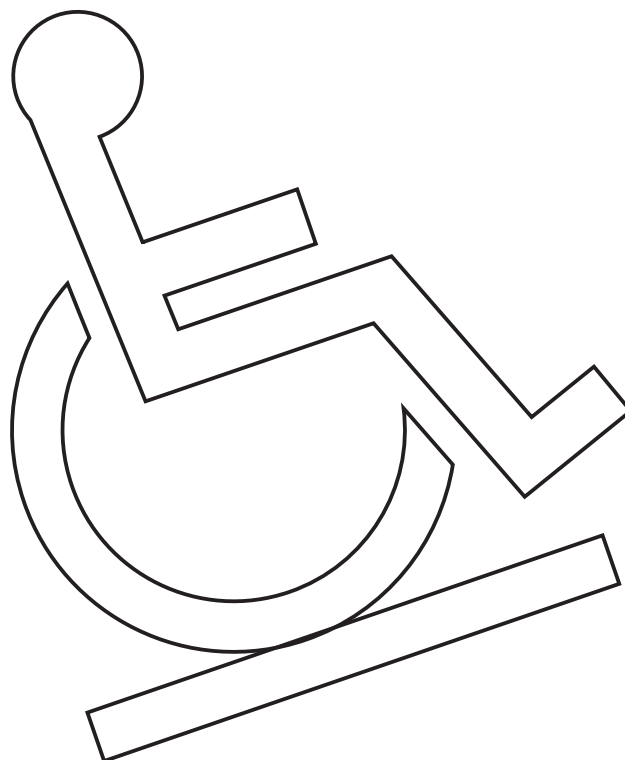
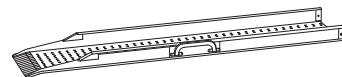


DK ... Ramper	3
GB/US Ramps	7
DE... Rampen	11
SE... Ramper	15
FR... Rampes transportables	19
IT ... Rampe	23
NO ... Ramper	27
NL... Oprijplaten	31

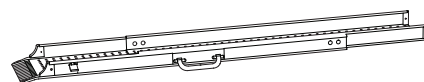
User manual – vers. 101.00



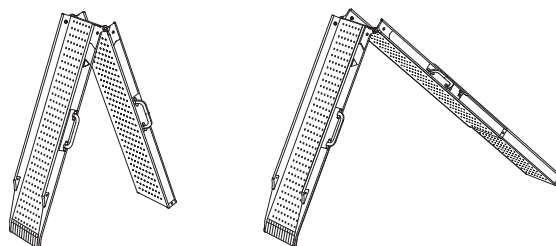
DK	FASTE RAMPER - SMAL / BRED	30006, 30030
GB	PLAIN RAMPS - NARROW / WIDE	
DE	FESTE RAMPEN - SCHMAL / BREIT	
SE	ENKLA RAMPER - SMALA / BRED	
FR	RAMPES FIXES - ÉTROITES / LARGES	
IT	RAMPE FISSE - STRETTE / LARGE	
NO	VANLIGE RAMPER - SMAL / BRED	
NL	GEWONE OPRIJPLATEN - SMAL / BREED	



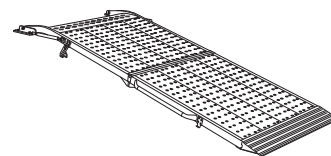
DK	LÆNGDEFORSKYDELIGE RAMPER- SMAL	30016
GB	TELESCOPIC RAMPS - NARROW	
DE	LÄNGENVERSCHIEBBARE RAMPEN - SCHMAL	
SE	TELESKOPISKA RAMPER - SMALA	
FR	RAMPES TÉLESCOPIQUES - ÉTROITES	
IT	RAMPE TELESCOPICA - STRETTE	
NO	TELESKOP RAMPER - SMAL	
NL	TELESCOPISCHE OPRIJPLATEN - SMAL	



DK	SAMMENKLAPPELIGE RAMPER - SMAL / BRED	30026, 30040
GB	FOLDING RAMPS - NARROW / WIDE	
DE	ZUSAMMENKLAPPBARE RAMPEN - SCHMAL / BREIT	
SE	HOPFÄLLBARA RAMPER - SMALA / BRED	
FR	RAMPES PLIANTES - ÉTROITES / LARGES	
IT	RAMPE PIEGHEVOLE - STRETTE / LARGE	
NO	SAMMENLEGGBARE RAMPER - SMAL / BRED	
NL	OPVOUWBARE OPRIJPLATEN - SMAL / BREED	

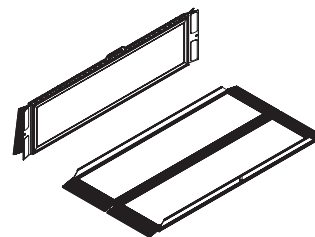


DK	SAMMENKLAPPELIGE PRO RAMPER - BRED	30046
GB	FOLDING PRO RAMPS - WIDE	
DE	ZUSAMMENKLAPPBARE PRO RAMPEN - BREIT	
SE	HOPFÄLLBARA PRO RAMPER - BRED	
FR	RAMPES PLIANTES PRO - LARGES	
IT	RAMPE PIEGHEVOLE PRO - LARGE	
NO	SAMMENLEGGBARE PRO RAMPER - BRED	
NL	OPVOUWBARE PRO OPRIJPLATEN - WIDE	



EASYFOLD PRO

30080

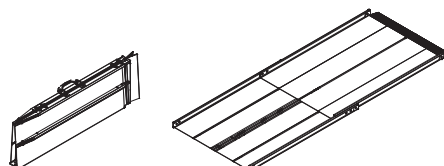


EASYFOLD PRO3

30085



DK	LÆNGDEFORSKYDELIG KUFFERTRAMPE	30070
GB	TELESCOPIC EASYFOLD RAMP	
DE	LÄNGENVERSCHIEBBARE EASYFOLD RAMPE	
SE	TELESKOPISK EASYFOLD-RAMP	
FR	RAMPE TÉLESCOPIQUE EASYFOLD	
IT	RAMPA TELESCOPICA EASYFOLD	
NO	EASYFOLD TELESKOP RAMPER	
NL	EASYFOLD TELESCOPISCHE OPRIJPLATEN	



Varenumre

30006 - xxx	Faste ramper - smal
30016 - xxx	Længdeforskydelige ramper - smal
30026 - xxx	Sammenklappelige ramper - smal
30030 - xxx	Faste ramper - bred
30040 - xxx	Sammenklappelige ramper - bred
30046 - xxx	Sammenklappelige pro ramper - bred
30070 - xxx	Easyfold teleskop ramper
30080 - xxx	EasyFold Pro ramper
30085 - xxx	EasyFold Pro3 ramper

1.00	Formål og anvendelse	3
1.01	Producent	3
1.02	Erklærede formål	3
1.03	Anvendelsesområde	3
1.04	Betingelser for anvendelse	3
1.05	Placering af faste, sammenklappelige og teleskopramper	3
1.06	Placering af EasyFold ramper	4
1.07	Placering af Længdeforskydelig kuffetrampe	4
1.08	Vigtigt/advarsler	4
1.09	Udpakning og klargøring af rampen	4
2.00	Mærkning	5
3.00	Vedligeholdelse og opbevaring	5
3.01	Rengøring	5
3.02	Opbevaring	5
3.03	Hvordan forebygges/undgås korrosion?	5
3.04	Hvilken vedligeholdelse skal ejer selv forestå?	5
3.05	Bortskaffelse	5
4.00	Transport	5
4.01	Låsning af teleskopramper under transport	5
4.02	Låsning af brede sammenklappelige pro ramper under transport	5
5.00	Service og levetid	5
5.01	Levetid	5
5.02	Sikkerheds-/serviceeftersyn	5
6.00	EU Overensstemmelseserklæring	6
7.00	Erklæring om miljøpolitik - V. Guldmann A/S	6
8.00	Garanti og servicevilkår	6
A.	Garanti	6
B.	Service eller reparation	6

1.00 Formål og anvendelse

1.01 Producent

V. Guldmann A/S
 Graham Bells Vej 21-23A
 DK - 8200 Aarhus N
 Tel. +45 8741 3100
 www.stepless.com

1.02 Erklærede formål

Stepless ramper er beregnet til at hjælpe kørestolsbrugere med at overvinde højdeforskelle i de fysiske omgivelser.

1.03 Anvendelsesområde

Stepless ramperne er velegnede, hvor end der er behov for kørestolsadgang over et dørtrin eller lignende forhindringer eller fra terrænhøjde til befordringsmiddel.

1.04 Betingelser for anvendelse

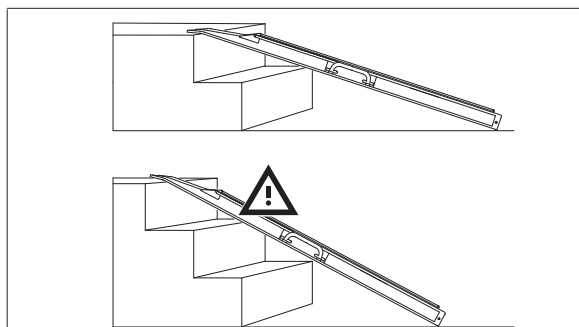
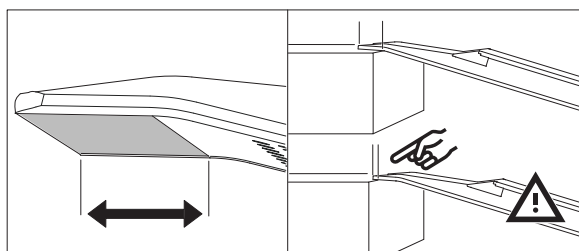
Stepless ramper er en gennemarbejdet og fuldt udbygget serie af transportable køreramper, til brug hvor kørestolsbrugere har behov for at overvinde niveauforskelle på op til 60 cm.

Stepless ramperne er tilgængelige i tre basis versioner:

- *Smalle ramper*, tilgængelige som faste, længdeforskydende, sammenklappelige, og sammenklappelige længdeforskydende modeller.
- *Brede ramper*, tilgængelige som faste, sammenklappelige og sammenklappelige pro modeller.
- *EasyFold ramper*. Brede ramper som er tilgængelige sammenklappelige på langs i to eller tre buk og længdeforskydende modeller.

1.05 Placering af faste, sammenklappelige og teleskopramper

Ved placering af smalle ramper placeres rampedelene parallelt med en afstand svarende til kørestolens akselafstand. Rampen placeres så hele den bøjede flade af rampen understøttes. Rampen skal placeres på et fast underlag.

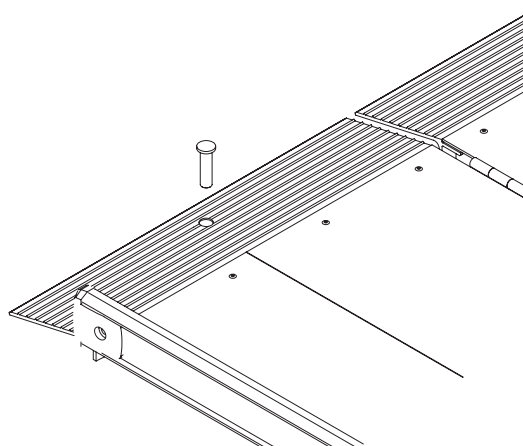
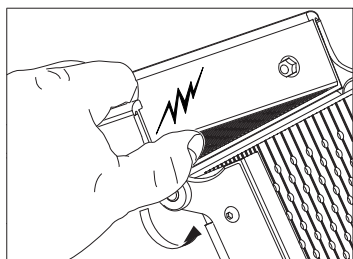


Længdeforskydelige ramper - Forskydning af rampedelene

Rampen holdes i håndtaget med højre hånd og med et greb i inderrampens anlægsflade trækkes rampen ud i fuld længde og placeres som ønsket. Hvis det skønnes, at rampelåsen er for stram, kan den smøres med olie eller andet smøremiddel.

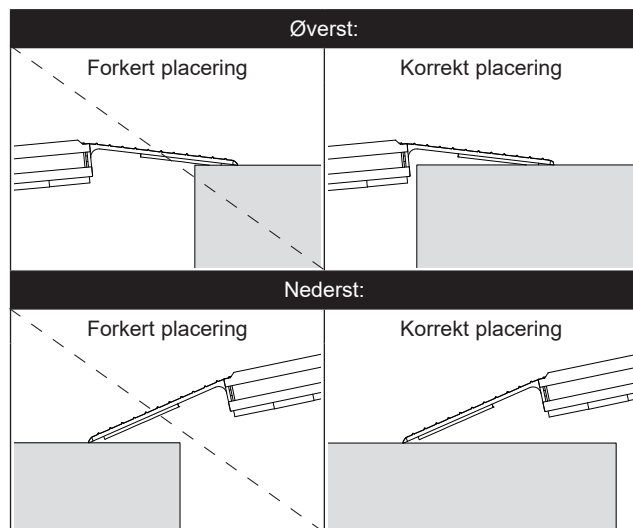
Sammenklappelig ramper - klemningsfare

For at undgå klemning i hængslet skal rampen holdes med hængselåbningen væk fra kroppen når den åbnes og lukkes.



1.06 Placering af EasyFold ramper

Rampen skal placeres korrekt før brug og må først udfoldes, når den er placeret korrekt. Se illustrationerne nedenfor.



Ved oplægning af EasyFold-Pro placeres rampen så den ombukkede anlægsflade er understøttet. Den øverst liggende rampe foldes derefter ud. EasyFold-Pro3 foldes i tre dele, så den er nemmere at opbevare. For at udfolde rampen, træk i låsen ved siden af håndtaget og udfold rampen.

1.07 Placering af Længdeforskydelig kuffertrampe

Rampen skal placeres på et fast underlag. Rampen placeres så hele rampens ombukkede anlægsflade er understøttet.

Rampen transporteres i bærehåndtagene og anlægsfladen lægges på det øverste niveau. Den øverstliggende rampe foldes ud. Den øverste rampe, som er tættest på, forskydes til den ønskede længde og placeres på det øverste niveau. Herefter forskydes den anden øverste rampe tilsvarende. Det skal altid kontrolleres, om rampen ligger stabilt og sikkert.

For at forhindre kuffertramperne i at glide på underlag med ringe friktion, skal sikkerhedstappen altid monteres inden ramperne tages i anvendelse.

Vigtigt!

Undgå opstart af elkørestol holdende på rampen, da rampedelene utilsigtet kan forskydes ved dette. Hvis det sker at kørestolen går i stå midt på rampen, bak ned og start forfra.

1.08 Vigtigt/advarsler

- Læs hele brugsanvisningen før rampen tages i brug.
- Rampens mærkelast må ikke overskrides.
- Rampen bør kun bruges til op-/nedkørsel med kørestole.
- Op- og nedkørsel på rampen skal foregå ved lav hastighed - ingen brug af tilløb.
- Rampen skal placeres så hele anlægsfladen er understøttet.
- Rampen skal anvendes på fast underlag.
- Rampen må ikke bruges ved stigninger større end 1:5.
- Pas på fingrene ikke bliver klemt når rampen lukkes.
- Bærehåndtaget på EasyFold-Pro kan ikke udskiftes, hvis det knækker af. Det kan kun knække af, hvis det ikke anbringes korrekt efter brug.
- Spark eller skub aldrig rampen på plads.
- Hvis der er mistanke om skade, må rampen ikke bruges, før forhandleren har givet sin tilladelse hertil.
- Enhver alvorlig hændelse som opstår i forbindelse med brug af dette produkt, skal rapporteres til producenten samt den lokale myndighed.
- For at undgå brud bør ramperne løftes ved hjælp af håndtagene.
- Foretag ikke ændringer på dette udstyr uden producentens godkendelse.

1.09 Udpakning og klargøring af rampen

Visuel kontrol af rampen

Er emballagen beskadiget ved modtagelsen, skal rampen nøje undersøges for synlige skævheder, defekter, eller mangler. Er der mistanke om beskadigelse, må rampen ikke anvendes, før kvalificeret servicepersonale eller Guldmann Service Team har godkendt rampen.

2.00 Mærkning



CE-mærke



Medicinsk udstyr klasse I i overensstemmelse med EU MDR Regulativ

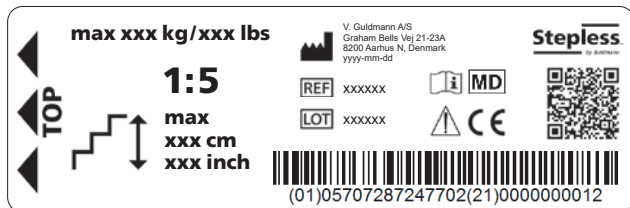


Læs brugsanvisningen inden ibrugtagning



Advarsel

Produktlabel



3.00 Vedligeholdelse og opbevaring

3.01 Rengøring

Rampen rengøres med højtryksrensere, en opvredet klud, svamp eller blød børste, påført almindeligt rengøringsmiddel. Rampen tåler at blive skyllet under rindende vand fra haveslange og lign. Der må ikke anvendes kemikalier eller autoklavering for at rengøre rampen.

3.02 Opbevaring

Ramperne må kun opbevares i rum, hvor luftfugtigheden ikke overstiger 70%. Ramperne bør ikke opbevares i baderum.

3.03 Hvordan forebygges/undgås korrosion?

Rampen er udført i korrosionsbestandige materialer og kræver ikke yderligere korrosionsforebyggelse.

3.04 Hvilken vedligeholdelse skal ejer selv forestå?

Hængsler på Stepless sammenklappelige ramper skal smøres med TRI-FLOW eller tilsvarende smøremiddel hvert 1/2 år eller efter behov.

Glidesporet på Stepless længdeforskydelige ramper aftørres med opvredet klud ved behov.

I tilfælde af glatte ramper (is) kan der anvendes salt på rampen, der må IKKE anvendes grus.

Teleskopsystemet må ikke adskilles af bruger

Hvis teleskopsystemet adskilles, skal adskillelse og montage foretages af kvalificeret personale.

Tilspændingsmomenter: Hængsel = 10 Nm. Andet = 5 Nm.

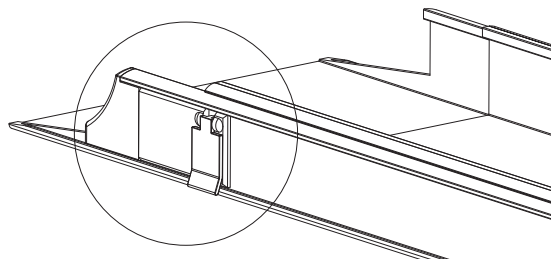
Sikring: Alle skruer og møtrikker skal sikres med Locktite nr. 270.

3.05 Bortskaffelse

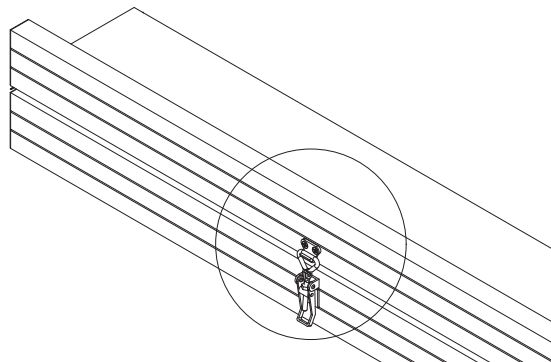
Lokale og nationale regler for miljørigtig genanvendelse skal følges.

4.00 Transport

4.01 Låsning af teleskopramper under transport



4.02 Låsning af brede sammenklappelige pro ramper under transport



5.00 Service og levetid

5.01 Levetid

Stepless har med den foreskrevne vedligeholdelse en levetid på 15 år.

Reservedelslister og -tegninger kan rekvireres hos producent eller distributør.

5.02 Sikkerheds-/serviceeftersyn

Dele som er slidte eller defekte skal udskiftes med nye reservedele fra V. Guldmann A/S.

1. Visuel kontrol af rampen

- Kontroller at der ikke er slitage på rampen.
- Kontroller at der ikke er skævheder på rampen.
- Kontroller at rampen ikke er beskadiget.

2. Afprøvning af rampen, som ved normal brug

- Kontroller alle funktioner på rampen med og uden belastning.

3. Kontrol af rampen mekaniske tilstand

- Rengør rampen for snavs og andre urenheder.
- Inspicer og vurder vitale dele i rampen.
- Udskift defekte og slidte dele i rampen.

4. Pkt. 2 gennemføres igen som kontrol

5. Er der opstået/konstateret nye problemer i pkt. 4?

- Hvis nye problemer er opstået, gå tilbage til pkt. 3.
- Hvis ikke nye problemer er konstateret, afslut eftersynet.

6.00 EU Overensstemmelseserklæring

Produktet er fremstillet i henhold til Europa-parlamentets og Rådets forordning (EU) 2017/745 af 5. april 2017, som medicinsk udstyr klasse I.

7.00 Erklæring om miljøpolitik - V. Guldmann A/S

Guldmann arbejder løbende på at sikre, at virksomhedens påvirkning af miljøet både lokalt og globalt reduceres til et minimum.

Det er Guldmanns målsætning at:

- Efterleve den gældende lovgivning på miljøområdet (f.eks. WEEE- og REACH-direktiverne)
- Sikre, at vi i videst mulige udstrækning benytter materialer og komponenter, der overholder RoHS-bekendtgørelsen
- Sikre, at vores produkter ikke unødigt påvirker miljøet negativt i forbindelse med brug, genbrug og evt. destruktion
- Sikre, at vores produkter medvirker til et positivt arbejdsmiljø de steder, hvor de anvendes.

Der gennemføres årligt tilsyn af forvaltningen Natur og Miljø under Aarhus Kommune med udgangspunkt i miljøbeskyttelseslovens § 42.

8.00 Garanti og servicevilkår

A. Garanti

Guldmann garanterer, at udstyret er fri for materielle defekter under normal brug og vil fungere i overensstemmelse med de specifikationer, der er angivet i den med udstyret følgende dokumentation.

Denne udtrykkelige garanti gælder i et år fra datoen for det oprindelige køb og første installation ("Garantiperioden"). Hvis et gyldigt klagekrav indsendes i Garantiperioden i forbindelse med funktionsfejl eller udstyrsfejl, vil Guldmann reparere eller udskifte udstyret uden ekstra omkostninger for dig. Det er alene Guldmanns afgørelse, om udstyret skal repareres eller udskiftes.

Garantien dækker ingen dele af udstyret, der har været udsat for skadevoldelse eller misbrug af brugeren eller andre. Garantien dækker ingen dele af udstyret, der er blevet modificeret eller ændret på nogen måde af brugeren eller andre. Guldmann garanterer ikke, at løfteanordningens funktioner opfylder dine krav eller fungerer uafbrudt eller fejlfrit.

Denne garanti er gældende med mindre andet er aftalt, og de ovenfor anførte afhjælpninger er de eneste afhjælpninger, der tilbydes. Ændringer af denne garanti eller supplerende garantier er kun bindende for Guldmann, hvis de afgives af en af Guldmanns dertil bemyndigede funktionærer. Følgelig udgør yderligere udsagn som reklamer eller præsentationer, uanset om de er mundtlige eller skriftlige, ikke garantier udstedt af Guldmann.

Denne garanti er ugyldig, hvis udstyret betjenes og vedligeholdes på en måde, som ikke er i overensstemmelse med den tilsigtede anvendelse eller instruktionerne, der følger med produktet. For at garantien skal forblive gældende i hele Garantiperioden, skal al service på udstyret udføres af en Guldmann certificeret tekniker. Eventuelle dele eller komponenter repareret eller udskiftet af en Guldmann certificeret tekniker vil være under garanti i resten af Garantiperioden.

B. Service eller reparation

Kontakt Guldmanns reparationsafdeling for at indhente en godkendelse, før defekte dele returneres inden for Garantiperioden. Du vil modtage et returgodkendelsesnummer samt en adresse for returnering af varen til garantiservice eller udskiftning. Returner ikke dele til Guldmann under garantien uden først at have modtaget et returgodkendelsesnummer.

Sendes delen eller delene med posten, skal disse pakkes omhyggeligt ind for at forhindre skader. Medsend dit returgodkendelsesnummer, en kort beskrivelse af problemet samt din returadresse og dit telefonnummer. Guldmann påtager sig intet ansvar for tab eller skader under transporten, så det anbefales at forsikre pakken.

Product Numbers:

- 30006 - xxx Plain ramps - narrow
- 30016 - xxx Telescopic ramps - narrow
- 30026 - xxx Folding ramps - narrow
- 30030 - xxx Plain ramps - wide
- 30040 - xxx Folding ramps - wide
- 30046 - xxx Folding pro ramps - wide
- 30070 - xxx Telescopic Easyfold ramps
- 30080 - xxx EasyFold Pro ramps
- 30085 - xxx EasyFold Pro3 ramps

1.00	Purpose and Application	7
1.01	Manufacturer.	7
1.02	Intended Purpose.	7
1.03	Area of Use.	7
1.04	Conditions for Use	7
1.05	Placing plain, folding and telescopic ramps.	7
1.06	Placement of EasyFold ramps	8
1.07	Placement of Telescopic EasyFold ramp	8
1.08	Important/Warnings.	8
1.09	Unpacking and Preparation of the Ramp.	8
2.00	Labels and Marking	9
3.00	Maintenance and Storage	9
3.01	Cleaning	9
3.02	Storage	9
3.03	How to Prevent/Avoid Corrosion	9
3.04	What Maintenance Is Required By the Owner?	9
3.05	Disposal	9
4.00	Transport	9
4.01	Locking of telescopic ramps during transport.	9
4.02	Locking of wide folding pro ramps during transport.	9
5.00	Service and lifetime	9
5.01	Lifetime.	9
5.02	Safety/service inspections	9
6.00	EU Declaration of Conformity	10
7.00	Environmental policy statement - V. Guldmann A/S	10
8.00	Warranty and service conditions	10
A.	Warranty	10
B.	Service or Repair	10

1.00 Purpose and Application

1.01 Manufacturer

V. Guldmann A/S
 Graham Bells Vej 21-23A
 DK - 8200 Aarhus N
 Tel. +45 8741 3100
 www.stepless.com

1.02 Intended Purpose

Stepless ramps are intended for helping wheelchair users overcome height differences in the physical surroundings.

1.03 Area of Use

The Stepless ramps are suited for use wherever there is a need for wheelchair access past doorsteps and similar obstacles or from ground level to vehicle.

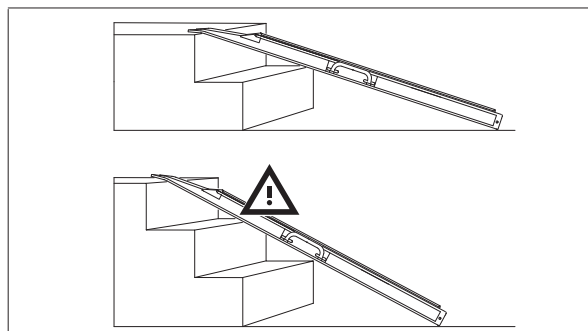
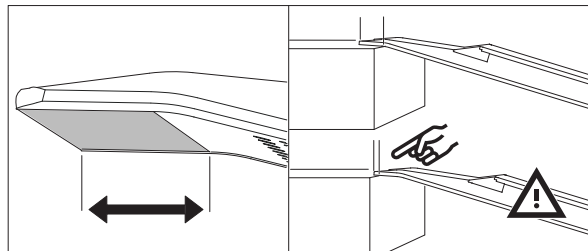
1.04 Conditions for Use

Stepless ramps are a carefully designed and fully developed series of transportable wheelchair ramps which can be used where wheelchair users need to overcome height differences of up to 60 cm.

- Stepless ramps are available in three basic versions:
- *Narrow ramps*, available in plain, telescopic, folding and folding telescopic models.
 - *Wide ramps*, available in plain, folding and folding pro models.
 - *EasyFold ramps*. A wide ramp available in lengthwise two-fold, three-fold and telescopic models.

1.05 Placing plain, folding and telescopic ramps

When placing narrow ramps, the ramp sections are positioned in parallel with a distance equal to the distance between the wheelchair's wheels. The ramp is positioned so that all of the ramp's bent resting surface is supported. The ramp must be placed on a firm surface.



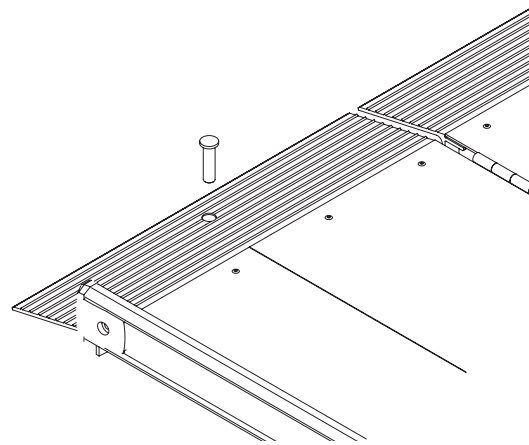
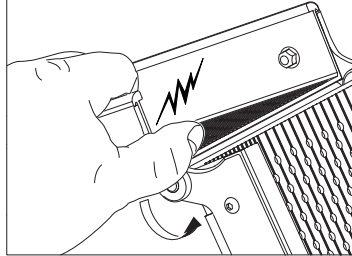
Telescopic ramps - To extend the ramp

Hold the ramp by the handle in your right hand, and pull the ramp out to its full length by gripping the contact surface of the inner part of the ramp. Position as required. If the catch device should be moving too tightly, it can be lubricated with oil or another lubricant.

Folding ramps - Pinch Point Hazard

Unfold the ramp by gripping both handles.

To avoid anything getting caught up in the hinge, the ramp should be held with the hinge opening away from the body whilst it is being opened and closed.

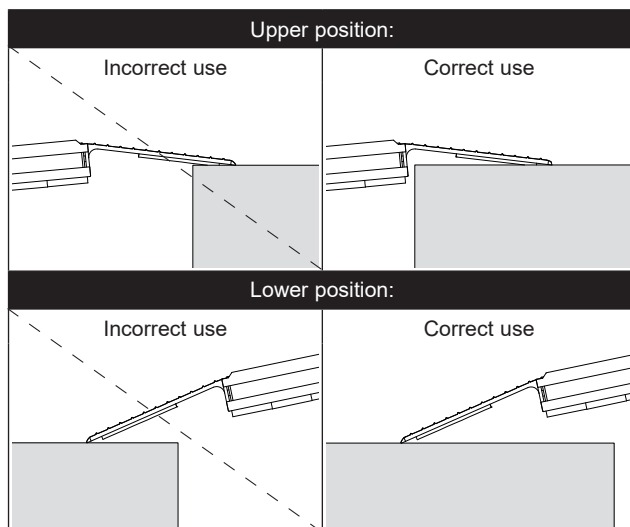


Important!

Do not start up electric wheelchairs which have stopped on the ramp, as the various parts of the ramp may extend unintentionally by so doing. In the event of a wheelchair stopping in the middle of the ramp, reverse down and start from the bottom again.

1.06 Placement of EasyFold ramps

Place the ramp correctly before usage, open the ramp after placement. See pictures for correct placement.



When setting up EasyFold-Pro, the ramp should be positioned such that the bent contact surface is supported. Then unfold the upper ramp. EasyFold-Pro3 folds in three parts, so it is easier to store away. To unfold the ramp, pull the lock beside the handle and unfold the ramp.

1.07 Placement of Telescopic EasyFold ramp

The ramp should be placed on a firm underlay. The ramp should be positioned such that the entire bent contact surface of the ramp is supported.

The ramp should be carried by the handles and the contact surface positioned on the upper level. Then unfold the upper ramp. The upper ramp closest to the body is extended to the desired length and placed on the upper level. Afterwards the other half of the upper ramp is extended. Always check that the ramp is placed in a stable and safe way.

To prevent the suitcase ramps from sliding on underlays with low friction, the safety pin should always be mounted before using the ramps.

1.08 Important/Warnings

- Read all the operating instructions before using the ramp.
- Do not exceed the load marked on the ramp.
- The ramp should only be used for driving wheelchairs up and down.
- Wheelchairs should be driven up and down at low speed - without a run-up.
- The ramp should be positioned such that the entire contact surface is supported.
- The ramp should be used on a firm underlay.
- The ramp should not be used for gradients greater than 1:5.
- Watch out not to squeeze fingers when closing the ramp.
- The handle on EasyFold-Pro can not be changed if it breaks off, it will only break off if it is not placed back in place after use.
- Do not kick or push the ramp in place
- If damage is suspected, the ramp must not be used before the dealer has authorized it.
- Any serious incident that occurred in relation to this device should be reported to the manufacturer and the local competent authority.
- To avoid breakage, the ramp should be carried by the handle(s).
- Do not modify this equipment without the authorization of the manufacturer.

1.09 Unpacking and Preparation of the Ramp

Visual Check of the Ramp

If the packaging is damaged on receipt, the ramp should be inspected carefully for visible deficiencies, defects or faults. If damage is suspected, the ramp must not be used before qualified service personnel or the Guldmann Service Team have authorised it.

2.00 Labels and Marking



CE marking



Medical Device Class I in accordance with EU MDR Regulation

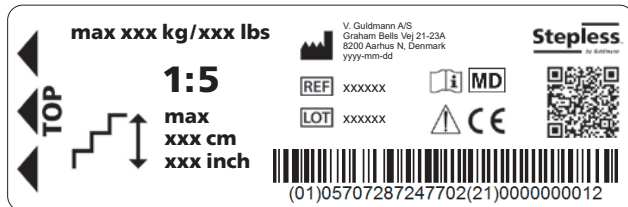


Read the manual before use



Caution

Product label



3.00 Maintenance and Storage

3.01 Cleaning

Clean the ramps with a high pressure cleaner, a damp cloth, sponge or soft brush applied with a normal cleaning agent. The ramps may also be rinsed under running water from garden hoses or the like. Chemicals and autoclaving may not be used to clean the ramp.

3.02 Storage

The ramps should be stored in a room where the humidity does not exceed 70%. The ramps must not be stored in bathrooms.

3.03 How to Prevent/Avoid Corrosion

The ramp is made from corrosion-resistant materials, and does not require further corrosion prevention.

3.04 What Maintenance Is Required By the Owner?

The hinges on the Stepless folding ramps should be lubricated with TRI-FLOW or a similar lubricating agent every six months, or as required.

The sliding rails of the Stepless telescopic ramps should be dried off with a dry cloth when needed.

If the ramps are slippery (covered with ice), use salt on the ramp - NEVER gravel.

The telescope system must not be taken apart by the user

If the telescope system of the telescopic ramp is taken apart, it should be taken apart and put together again by qualified personnel.

Tightening moments: Hinge = 10 Nm. Other = 5 Nm.

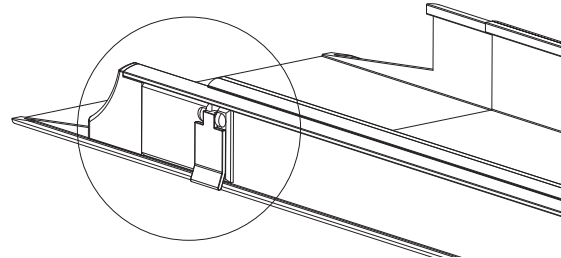
Safety: All screws and nuts should be fastened with Loctite no. 270.

3.05 Disposal

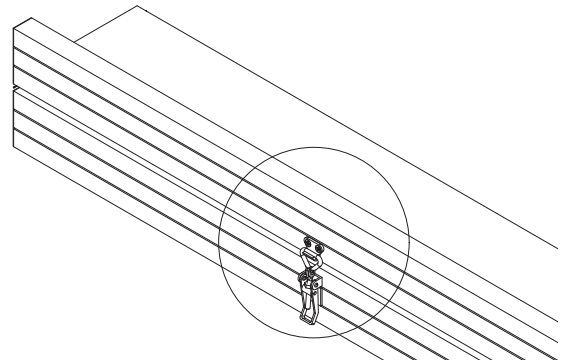
Local and national regulations on environmentally correct recycling must be observed.

4.00 Transport

4.01 Locking of telescopic ramps during transport



4.02 Locking of wide folding pro ramps during transport



5.00 Service and lifetime

5.01 Lifetime

Given the maintenance prescribed above, Stepless ramps will have a useful life of 15 years.

Spare part lists and drawings can be ordered from the manufacturer or the distributor.

5.02 Safety/service inspections

Parts which are worn or defective should be replaced by new spare parts from V. Guldmann A/S.

1. Visual check of the ramp

- Check the ramp for wear and tear.
- Check the ramp for any faults.
- Check that there is no other form of damage to the ramp.

2. Testing of the ramp, as for normal use

- Check all the ramp's functions, loaded and unloaded.

3. Control of the mechanical state of the ramp

- Clean dirt and other impurities from the ramp.
- Inspect and assess vital parts of the ramp.
- Replace any parts of the ramp which are defective or worn.

4. Go through point 2 again to recheck

5. Did any new problems arise/were new problems noted in point 4?

- If new problems arose, go back to point 3.
- If no new problems were noted, conclude the inspection.

6.00 EU Declaration of Conformity

The product is manufactured in compliance with regulation (EU) 2017/745 of the European parliament and of the Council of 5 April 2017, as medical device Class I.

7.00 Environmental policy statement - V. Guldmann A/S

Guldmann continues to work towards ensuring that the company's impact on the environment, locally and globally, is reduced to a minimum.

It is Guldmann's goal to:

- Comply with the current environmental legislation (e.g. WEEE and REACH directives)
- Ensure that we, as much as possible, use RoHS compliant materials and components
- Ensure that our products do not have an unnecessary negative impact on the environment regarding use, recirculation or disposal
- Ensure that our products contribute to a positive working environment in the places they are utilised.

Inspections are made annually by the Department for Nature and Environment from the Municipality of Aarhus using the Danish Environmental Protection Act, section 42 as a reference.

8.00 Warranty and service conditions

A. Warranty

Guldmann warrants its equipment is free from material defects under normal use, and will perform substantially in accordance with the specifications set forth in documentation provided with the equipment.

This express warranty shall be in effect for one year from the date of original purchase and installation (the "Warranty Period"). If a valid claim is made during the Warranty Period for malfunction or equipment defect, Guldmann will repair or replace the equipment at no additional cost to you. Guldmann retains sole discretion as to whether the equipment will be repaired or replaced.

The warranty does not cover any part of the equipment that has been subject to damage or abuse by the user or others. The warranty does not cover any part of the equipment that has been altered or changed in any way by the user or others. Guldmann does not warrant that the lifting device functions will meet your requirements, be uninterrupted or error free.

The warranty set forth is in lieu of all other express and implied warranties, whether oral, written or implied, and the remedies set forth above are your sole and exclusive remedies. Only an authorized officer of Guldmann may make modifications to this warranty, or additional warranties binding on Guldmann. Accordingly, additional statements such as advertising or presentations, whether oral or written, do not constitute warranties by Guldmann.

This warranty shall be null and void if the equipment is operated and maintained in any manner inconsistent with its intended use or the instructions provided with the product. Further, in order for the warranty to remain in effect for the full Warranty Period, all service to the equipment must be provided by a Guldmann certified technician. Any parts or components repaired or replaced by a Guldmann certified technician will be guaranteed for the remainder of the Warranty Period.

Only for USA

This warranty shall be null and void if the equipment is operated and maintained in any manner inconsistent with its intended use or the instructions provided with the product. Further, in order for the warranty to remain in effect for the full Warranty Period, all service to the equipment must be provided by a Guldmann Certified Technician. A Guldmann Certified Technician is a technician who has successfully completed Guldmann Service Training, and who holds a valid Service Training Certificate from Guldmann, and is in possession of a valid password to access Guldmann's Service and Information Console (SIC). A Guldmann Service Training Certificate and SIC password are valid for three years (only USA) from the date the technician is first certified. Thereafter, the technician must undergo re-certification training to obtain a new valid certificate and password. Any parts or components repaired or replaced by a Guldmann Certified Technician will be guaranteed for the remainder of the Warranty Period. In the event the warranty is rendered null and void, the purchaser shall indemnify and hold Guldmann harmless of and from any and all claims or liability arising as a result of equipment malfunction or misuse.

B. Service or Repair

Contact Guldmann Repair for an authorization to return any defective item during the Warranty Period. You will be provided with a return authorization number and address for returning the item for warranty service or replacement. Do not return items to Guldmann under warranty without receiving a Return Authorization Number.

If mailing the item, pack it carefully in a sturdy carton to prevent damage. Include your Return Authorization Number, a brief description of the problem and your return address and phone number. Guldmann does not assume the risk of loss or damage while in transit, so it is recommended you insure the package.

Artikel-Nummern:

30006 - xxx	Feste Rampen - schmal
30016 - xxx	Längenverschiebbare Rampen - schmal
30026 - xxx	Zusammenklappbare Rampen - schmal
30030 - xxx	Feste Rampen - breit
30040 - xxx	Zusammenklappbare Rampen - breit
30046 - xxx	Zusammenklappbare Pro Rampen - breit
30070 - xxx	Längenverschiebbare EasyFold Rampe
30080 - xxx	EasyFold Pro Rampe
30085 - xxx	EasyFold Pro3 Rampe

1.00	Zweck und Anwendung	11
1.01	Hersteller	11
1.02	Zweck	11
1.03	Einsatzbereiche	11
1.04	Einsatzbedingungen	11
1.05	Platzierung von einfachen, klappbaren und teleskopierbaren Rampen	11
1.06	Verwendung - EasyFold Rampen	12
1.07	Verwendung - Längenverschiebbare EasyFold Rampe	12
1.08	Wichtig	12
1.09	Auspacken und Vorbereitung der Rampe	12
2.00	Etiketten und Markierungen	13
3.00	Wartung und Lebensdauer	13
3.01	Reinigung	13
3.02	Lagerung	13
3.03	Korrosion vorbeugen bzw. Korrosion vermeiden?	13
3.04	Wartungsmaßnahmen vom Besitzer selbst durchzuführen?	13
3.05	Entsorgung	13
4.00	Transport	13
4.01	Verriegelung von teleskopierbaren Rampen beim Transport	13
4.02	Verriegelung von breiten, klappbaren Pro-Rampen während des Transports	13
5.00	Wartung und Lebensdauer	13
5.01	Lebensdauer	13
5.02	Sicherheitsinspektionen/Wartungen	13
6.00	EU Konformitätserklärung	14
7.00	Erklärung zur Umweltpolitik - V. Guldman A/S	14
8.00	Garantie und Leistungsbedingungen	14
A.	Garantie	14
B.	Wartung und Reparatur	14

1.00 Zweck und Anwendung

1.01 Hersteller

V. Guldman A/S
 Graham Bells Vej 21-23A
 DK - 8200 Aarhus N
 Tel. +45 8741 3100
 www.stepless.com

1.02 Zweck

Die Stepless Rampen sollen Rollstuhlnutzern helfen, Höhenunterschiede in physischen Umgebungen zu überwinden.

1.03 Einsatzbereiche

Die Stepless Rampen sind geeignet für sämtliche Situationen, in denen ein Höhenunterschied überwunden werden muss, wie zum Beispiel das Überwinden einer Eingangsstufe mit einem Rollstuhl, aber auch zur Ermöglichung des Einstiegs in ein Fahrzeug.

1.04 Einsatzbedingungen

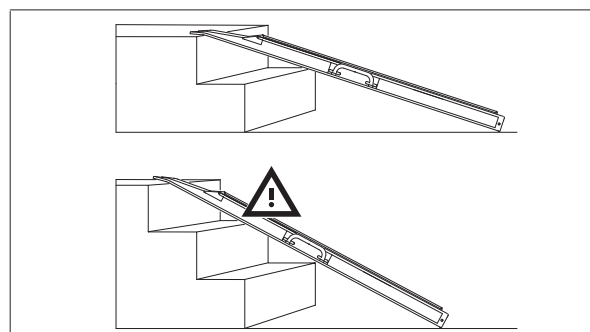
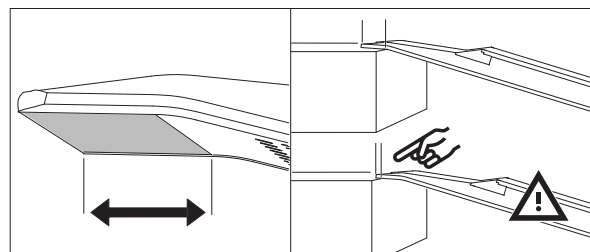
Die Stepless Rampen ermöglichen es Rollstuhlfahrern Stufen bzw. Höhenunterschiede zu überwinden. Die Rampen können in geschlossenen Räumen und auch im Freien verwendet werden. Die Stepless Rampen bestehen aus einer kompletten Serie von durchdachten tragbaren Rollstuhlrampen. Sie ermöglichen es den Benutzern von Rollstühlen mit oder ohne Fremdhilfe, Stufen bzw. Höhenunterschiede bis zu 60 cm zu bewältigen.

Die Stepless Rampen sind erhältlich in drei Standard Varianten:

- Schienenrampen: fest, teleskopierbar, klappbar und faltbare teleskopierbare Modelle.
- Breite Rampen: fest, faltbar und faltbare Pro-Modelle.
- Easy-Fold-Rampen: Eine breite Rampe erhältlich in längs zweifach oder dreifach faltbar oder teleskopierbar.

1.05 Platzierung von einfachen, klappbaren und teleskopierbaren Rampen

Bei der Anbringung von schmalen Rampen werden die Rampenabschnitte parallel positioniert mit einem Abstand, der genau dem Abstand zwischen den Rädern des Rollstuhls entspricht. Die Rampe wird so positioniert, dass die gesamte gebogene Auflagefläche der Rampe unterstützt wird. Die Rampe muss auf einem festen Untergrund stehen.

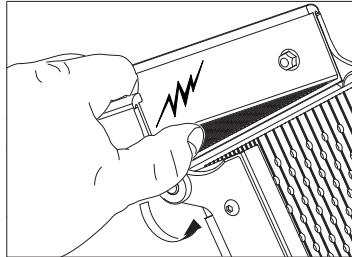


Längenverschiebbare Rampe - Benutzerhinweis

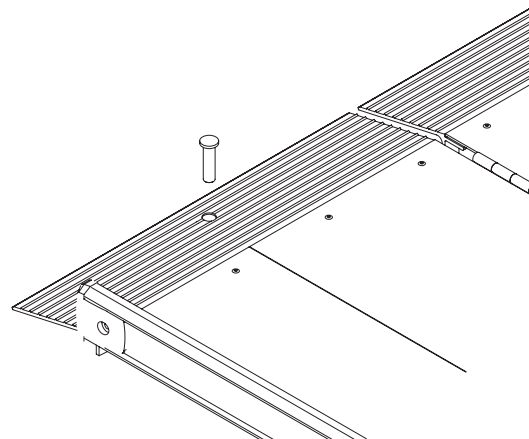
Eine Hand hält den Griff, die andere Hand zieht den eingeschobenen Teil heraus. Wie beschrieben, die gesamte Fläche der Abkantung auf einer festen Unterlage auflegen. Wenn das Rampenschloss schwer beweglich ist, kann es mit Öl oder ähnlichem Schmiermittel geschmiert werden.

Klappbare Rampen - Gefahr durch Quetschungen

Das Öffnen der Rampe sollte immer durch Ergreifen der beiden Haltegriffe erfolgen. Um ein Einklemmen an den Scharnieren zu vermeiden, die Rampe immer so öffnen, daß sich die Scharnieröffnungen auf der vom Körper abgewandten Seite befinden.

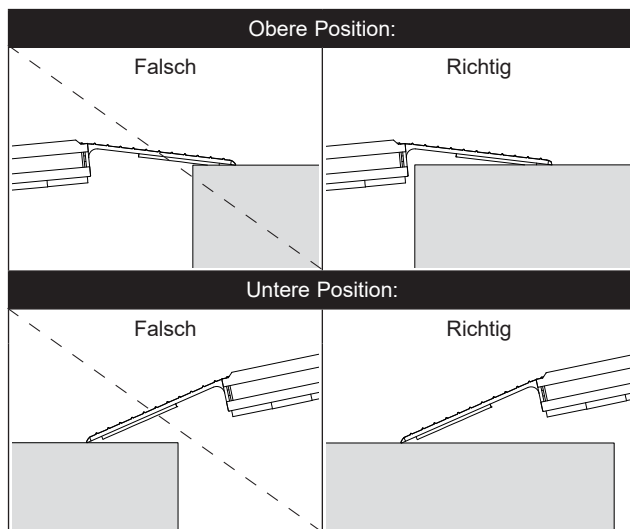


Um das Verrutschen der Kofferrampen auf einem Untergrund mit geringer Reibung zu verhindern, muß der Sicherheitszapfen immer montiert werden, bevor Sie die Rampe in Gebrauch nehmen.



1.06 Verwendung - EasyFold Rampen

Legen Sie die Rampe richtig an, bevor sie benutzt wird (siehe Abbildungen).



Beim Montieren der Easy-Fold-Pro Rampe sollte diese so positioniert werden, dass die Oberfläche der Auffahrschwelle aufliegt und so unterstützt wird. Öffnen Sie die Rampe. Die EasyFold-Pro 3 Rampe ist in 3 Teilen gefaltet um sie einfacher transportieren zu können. Um sie zu öffnen, entfernen Sie die Verriegelung beim Griff und öffnen Sie die Rampe.

1.07 Verwendung - Längenverschiebbare EasyFold Rampe

Die Rampe muss auf einer festen Unterlage aufgelegt werden. Bitte beachten, dass die Rampe am oberen Rampenende abgekantet ist und dadurch insgesamt stabilisiert wird.

Die Rampe ist am Haltegriff zu tragen und die gesamte Fläche der Abkantung am oberen Rampenende muss auf dem oberen Niveau aufgelegt werden. Die obere Rampe wird entfaltet. Die nächste obere Rampe wird zur gewünschten Länge herausgezogen und auf dem oberen Niveau aufgelegt. Die andere obere Rampe wird entsprechend herausgezogen. Bitte beachten, dass die Rampe stabil und sicher aufliegt.

Wichtig!

Das Bewegen eines elektrischen Rollstuhls, während er sich auf der Rampe befindet, sollte vermieden werden. Die Rampe könnte sich unbeabsichtigt verschieben. Falls der Rollstuhl auf der Rampe nicht die gewünschte Position hat, sollte der Rollstuhl zurückgefahren und neu gestartet werden.

1.08 Wichtig

- Lesen Sie bitte die gesamte Betriebsanleitung, bevor Sie die Rampe in Gebrauch nehmen.
- Die Nennlast darf nicht überschritten werden.
- Die Rampe darf nur für Auffahrt und Abfahrt mit Rollstühlen benutzt werden.
- Die Auffahrt und Abfahrt soll bei niedriger Geschwindigkeit stattfinden - kein Anlauf.
- Die gesamte Fläche der Abkantung am oberen Rampenende muß aufliegen.
- Die Rampe soll auf einer festen Unterlage aufliegen.
- Die Rampe sollte nicht für Steigungen von mehr als 20 Prozent verwendet werden.
- Achten Sie beim Schließen der Rampe darauf, Ihre Finger nicht zu quetschen.
- Der Griff der EasyFold-Pro Rampe kann nicht ausgetauscht werden. Der Griff kann nur abbrechen, wenn er nach Nutzung nicht wieder richtig gestellt wurde.
- Die Rampe nicht in Position treten oder drücken.
- Bei Beschädigungen der Rampe ist vor einer erneuten Nutzung der Händler zu einer Prüfung aufzusuchen.
- Jeder schwerwiegende Vorfall im Zusammenhang mit diesem Gerät sollte dem Hersteller und der örtlichen zuständigen Behörde gemeldet werden.
- Um das Entstehen von Bruchstellen zu vermeiden sollte die Rampe am Griff getragen werden.
- Verändern Sie dieses Gerät nicht ohne Genehmigung des Herstellers.

1.09 Auspacken und Vorbereitung der Rampe

Kontrolle der Rampe auf sichtbare Schäden

Falls die Verpackung beim Erhalt beschädigt ist, muß die Rampe auf sichtbare Verformungen, Defekte oder Mängel hin untersucht werden. Falls der Verdacht auf Beschädigungen besteht, darf die Rampe nicht benutzt werden, bis sie von qualifiziertem Servicepersonal oder von der Guldmann Vertretung untersucht und zum Gebrauch freigegeben worden ist.

2.00 Etiketten und Markierungen



CE-Kennzeichnung



Medizinprodukt Klasse I gemäß EU MDR Verordnung

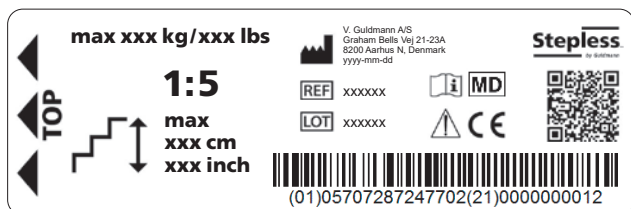


Bitte lesen Sie vor der Verwendung das Benutzerhandbuch



Warnung

Typenschild



3.00 Wartung und Lebensdauer

3.01 Reinigung

Die Rampe mit Hochdruckreiniger, einem feuchten Tuch, Schwamm oder einer Bürste und Seifenwasser abwaschen.

Die Rampe kann ausserdem abgebraust oder gespült werden. Verwenden Sie niemals Chemikalien oder Sterilisatoren zur Reinigung der Rampe.

3.02 Lagerung

Die Rampen sollten in einem Raum gelagert werden, in dem die Luftfeuchtigkeit nicht höher als 70% liegt. Die Rampen sollten nicht in Badezimmern gelagert werden.

3.03 Korrosion vorbeugen bzw. Korrosion vermeiden?

Die Rampe ist aus korrosionsbeständigen Materialien ausgeführt und fordert keine weitere Vorbeugung gegen Korrosion.

3.04 Wartungsmaßnahmen vom Besitzer selbst durchzuführen?

Die Scharniere von der Stepless zusammenklappbaren Rampe sollen mit TRI-FLOW oder ähnlichem Schmiermittel halbjährlich oder nach Bedarf geschmiert werden.

Auf das Teleskopsystem von der Stepless längeverschiebbaren Rampe können die Gleitspuren mit einem feuchten Tuch nach Bedarf abgewischt werden.

Wenn die Rampen glatt sind (vereist), kann Salz benutzt werden, nie Kies.

Das Teleskopsystem darf nicht vom Benutzer zerlegt werden. Falls das Teleskopsystem zerlegt wird, ist die Zerlegung und Montage vom qualifizierten Personal auszuführen.

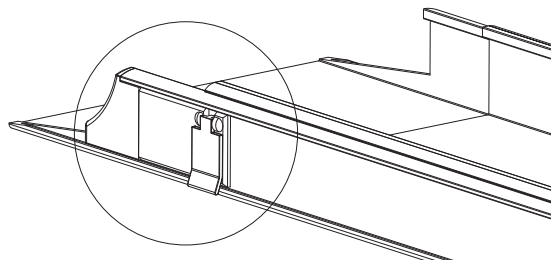
Vorschubmomente: Scharniere = 10 Nm. Anders = 5 Nm.
Sicherung: Alle Schrauben und Muttern mit Locktite nr. 270 sichern.

3.05 Entsorgung

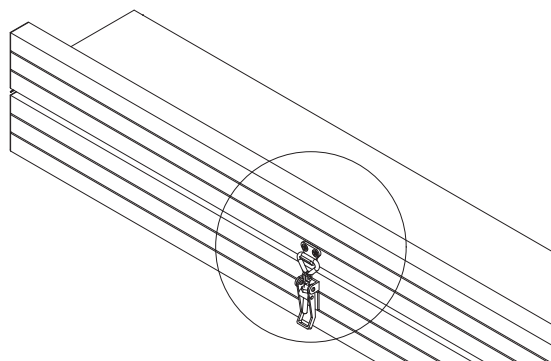
Lokale und nationale Regelungen zur ökologisch korrekten Wiederverwertung müssen beachtet werden.

4.00 Transport

4.01 Verriegelung von teleskopierbaren Rampen beim Transport



4.02 Verriegelung von breiten, klappbaren Pro-Rampen während des Transports



5.00 Wartung und Lebensdauer

5.01 Lebensdauer

Unter der Voraussetzung, daß die vorgeschriebene Wartung beachtet wird, haben die Stepless Rampen eine Lebensdauer von mindestens 15 Jahren.

Sie sind für den Wiedereinsatz und für die Weitergabe geeignet. Diese Bedienungsanleitung ist Teil des Produktes und muss bei Weitergabe mitgegeben werden. Ersatzteillisten und Zeichnungen können beim Hersteller oder beim Händler angefordert werden.

5.02 Sicherheitsinspektionen/Wartungen

Fehlerhafte oder abgenutzte Teile sollten gegen originale Ersatzteile von V. Guldmann A/S ersetzt werden.

1. Visuelle Kontrolle der Rampe

- Kontrollieren, ob eine Abnutzung der Rampe festzustellen ist.
- Kontrollieren, ob die Rampe Verformungen hat.
- Kontrollieren, ob die Rampe andere Formen von Beschädigungen hat.

2. Überprüfung der Rampe wie während gewöhnlicher Verwendung

- Alle Funktionen der Rampe, mit und ohne Belastung, kontrollieren.

3. Kontrolle des mechanischen Zustandes der Rampe

- Schmutz und andere Verunreinigungen von der Rampe entfernen.
- Die beweglichen Teile der Rampe kontrollieren und beurteilen.
- Eventuelle fehlerhafte und abgenutzte Teile auswechseln.

4. Den Punkt 2 wieder durchgehen um zu kontrollieren, daß alles funktioniert

5. Sind neue Fehler oder Probleme im Punkt 4 entstanden/festgestellt worden?

- Wenn neue Probleme entstanden sind, auf Punkt 3 zurückkehren.
- Wenn neue Probleme nicht entstanden sind, die Überholung abschliessen.

6.00 EU Konformitätserklärung

Das Produkt wird nach Übereinstimmung der „Verordnung (EU) 2017/745 des Europäischen Parlaments und des Rates vom 5. April 2017“ - als Medizinprodukt, Klasse I, hergestellt.

7.00 Erklärung zur Umweltpolitik - V. Guldmann A/S

Guldmann strebt kontinuierlich danach, die Umweltauswirkungen des Unternehmens auf lokaler und globaler Ebene auf ein Minimum zu reduzieren.

Ziel von Guldmann ist es:

- Die aktuellen Umweltrichtlinien (z. B. WEEE-Richtlinie und REACH-Verordnung) einzuhalten
- Sicherzustellen, dass wir RoHS-konforme Materialien und Komponenten im größtmöglichen Umfang einsetzen
- Sicherzustellen, dass unsere Produkte keine unnötigen negativen Umweltauswirkungen hinsichtlich Nutzung, Rückführung oder Entsorgung haben
- Sicherzustellen, dass unsere Produkte an den Orten, an denen sie eingesetzt werden, zu einer positiven Arbeitsumgebung beitragen

Jährlich werden Inspektionen durch das Amt für Natur- und Umweltschutz der Gemeinde Aarhus gemäß der dänischen Umweltschutzverordnung, Abschnitt 42, durchgeführt.

8.00 Garantie und Leistungsbedingungen

A. Garantie

Guldmann gewährleistet, dass dieses Produkt bei normaler Verwendung frei von Materialdefekten ist und im Wesentlichen den Spezifikationen in der mit dem Produkt bereitgestellten Dokumentation entspricht.

Diese ausdrückliche Zusicherung gilt für einen Zeitraum von einem Jahr ab dem Zeitpunkt des Ersterwerbs und der Montage (der „Garantiezeitraum“). Falls während des Garantiezeitraumes berechnete Gewährleistungsansprüche aufgrund einer Fehlfunktion oder eines Defektes erhoben werden, wird Guldmann das Produkt austauschen oder reparieren, ohne dass Ihnen hierdurch zusätzliche Kosten entstehen. Guldmann behält sich das Recht vor, nach alleinigem Ermessen zu entscheiden, ob das Produkt ausgetauscht oder repariert werden soll.

Ausgeschlossen von der Gewährleistung sind alle Komponenten des Produktes, die vom Benutzer oder Dritten beschädigt oder missbräuchlich verwendet wurden. Die Gewährleistung deckt keine Komponenten des Produktes ab, die vom Benutzer oder Dritten modifiziert oder geändert wurden. Guldmann übernimmt keine Gewähr dafür, dass die Funktionen des Produktes Ihren Anforderungen entsprechen oder ohne Unterbrechungen bzw. Störungen genutzt werden können.

Die Garantie ersetzt alle anderen ausdrücklichen und gesetzlichen Gewährleistungen, ob mündlich, schriftlich oder stillschweigend, und Ihnen stehen ausschließlich die oben beschriebenen Rechtsmittel zur Verfügung. Änderungen an dieser Gewährleistung oder zusätzliche Gewährleistungen seitens Guldmann dürfen nur von bevollmächtigten Vertretern von Guldmann gewährt werden. Folglich stellen zusätzliche Angaben in mündlicher oder schriftlicher Form, wie beispielsweise Werbe- oder Präsentationsmaterial, keine Gewährleistungen vonseiten der Firma Guldmann dar.

Diese Garantie erlischt, wenn das Produkt in einer Weise betrieben bzw. gewartet wird, die nicht seiner bestimmungsgemäßen Verwendung oder den im Lieferumfang enthaltenen Gebrauchsanweisungen entspricht. Damit die Gewährleistung während des gesamten Garantiezeitraumes gilt, müssen alle Wartungs- und Reparaturmaßnahmen am Produkt von einem durch Guldmann hierfür autorisierten Techniker durchgeführt werden. Die Gewährleistung erstreckt sich für den verbleibenden Garantiezeitraum auch auf sämtliche Teile oder Komponenten, die von einem durch Guldmann hierfür autorisierten Techniker repariert oder eingebaut werden.

B. Wartung und Reparatur

Bitte holen Sie die Zustimmung von Guldmann GmbH ein, ehe Sie während des Gewährleistungszeitraums einen defekten Artikel zurückgeben. Sie erhalten eine Rückgabeberechtigungsnummer und eine Adresse, an die Sie das Produkt zum Zwecke einer Reparatur oder eines Austauschs im Rahmen der Garantie senden können. Bitte senden Sie keine Retouren im Rahmen der Garantie an Guldmann, solange Sie noch keine Rückgabeberechtigungsnummer erhalten haben.

Falls Sie das Produkt auf dem Postweg versenden, muss es sorgfältig in einem stabilen Karton verpackt werden, um Schäden zu vermeiden. Bitte legen Sie Ihre Rückgabeberechtigungsnummer, eine kurze Beschreibung des Problems sowie Ihre Adresse und Telefonnummer bei. Guldmann haftet nicht für Verluste oder Beschädigungen während des Transports, daher empfehlen wir, das Paket versichern zu lassen.

Varunummer

30006 - xxx	Enkla ramper - Smal
30016 - xxx	Teleskopiska ramper - Smal
30026 - xxx	Hopfällbara ramper - Smal
30030 - xxx	Enkla ramper - Bred
30040 - xxx	Hopfällbara ramper - Bred
30046 - xxx	Hopfällbara Pro ramper - Bred
30070 - xxx	Teleskopisk EasyFold-ramp
30080 - xxx	EasyFold Pro-ramp
30085 - xxx	EasyFold Pro3-ramp

1.00	Syfte och användning	15
1.01	Producent	15
1.02	Avsedda ändamål	15
1.03	Användningsområde	15
1.04	Användarvillkor	15
1.05	Placera fasta, hopfällbara och teleskopiska modeller	15
1.06	Placering - EasyFold ramper	16
1.07	Placering - Teleskopisk EasyFold-ramp	16
1.08	Viktigt	16
1.09	Uppackning och klargöring av rampen	16
2.00	Etiketter och märkning	17
3.00	Underhåll och förvaring	17
3.01	Rengöring	17
3.02	Lagring	17
3.03	Förebygga och undvika korrosion?	17
3.04	Vilken kontroll skall ni själva göra?	17
3.05	Återvinning	17
4.00	Transport	17
4.01	Låsning av ramp under transport	17
4.02	Låsning av bred hopfällbar Pro ramp under transport	17
5.00	Service och livslängd	17
5.01	Livslängd	17
5.02	Säkerhets-/serviceinspektioner	17
6.00	EU Överensstämmelsestillkännande	18
7.00	Miljöpolicyutlåtande – V. Guldmann A/S	18
8.00	Garanti och servicevillkor	18
A.	Garanti	18
B.	Service eller reparation	18

1.00 Syfte och användning**1.01 Producent**

V. Guldmann A/S
Graham Bells Vej 21-23A
DK - 8200 Aarhus N
Tel. +45 8741 3100
www.stepless.com

1.02 Avsedda ändamål

Stepless ramperna är avsedda för att hjälpa rullstolsanvändare att övervinna höjdskillnader i fysiska omgivningar.

1.03 Användningsområde

Stepless ramper kan användas överallt där det finns behov för rullstolstillträde förbi trösklar eller trappor, utomhus som inomhus. Kan också med fördel användas från marknivå till fordon.

1.04 Användarvillkor

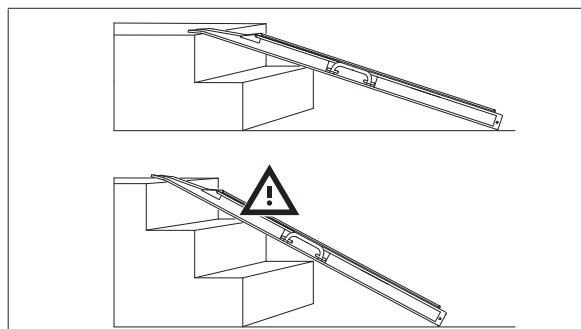
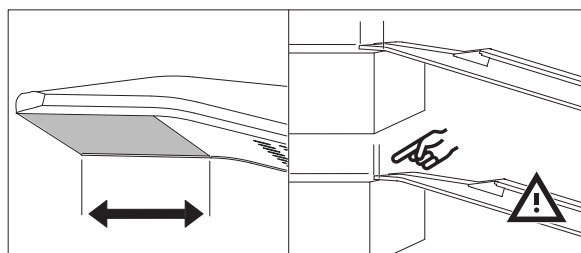
Stepless ramper är en genomarbetad och fullt utbyggd serie av transportabla ramper, till användning där rullstolsbrukare har behov för att övervinna nivå-skillnad på upp till 60 cm.

Stepless ramper finns i tre versioner:

- Smala ramper, finns som fasta, längdjusterbara, hopfällbara och hopfällbara teleskopiska modeller.
- Breda ramper, finns som fasta, hopfällbara och hopfällbara Pro modeller.
- Easyfoldramps. En bred ramp som finns som två eller tre delat på längden eller som vikbar/längdjusterbar.

1.05 Placera fasta, hopfällbara och teleskopiska modeller

Vi placering av smala ramper behöver ramperna placeras på samma avstånd som rullstolens hjul. Rampen behöver placeras så att hela den böjda ytan vilar mot övre plan. Rampen skall placeras på ett fast plan..

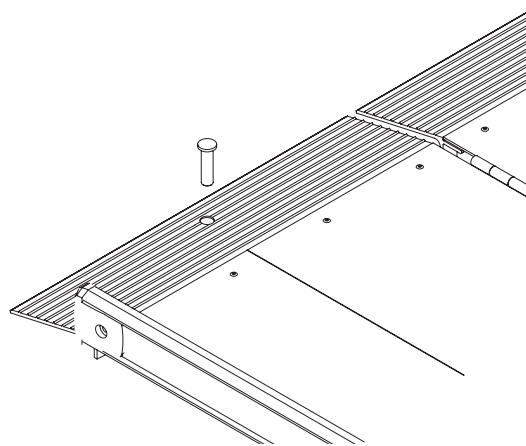
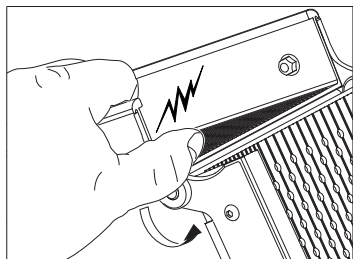


Längdjusterbar ramp - För att ställa in rampdelarna i förhållande till varandra

Rampen hålls i handtaget med högerhanden och med ett grepp i innersidans anläggningsyta trycks rampen ut i full längd och placeras som önskas. Om ramplåset är för trögt, kan det smörjas med olja eller annat smörjmedel.

Hopfällbara ramper - Klämrisk

Rampen fälls ut med ett grepp i varje handtag. För att undgå klämning i gångjärnet skall rampen hållas med gångjärnsöppning bort från kroppen när den öppnas och stängs.

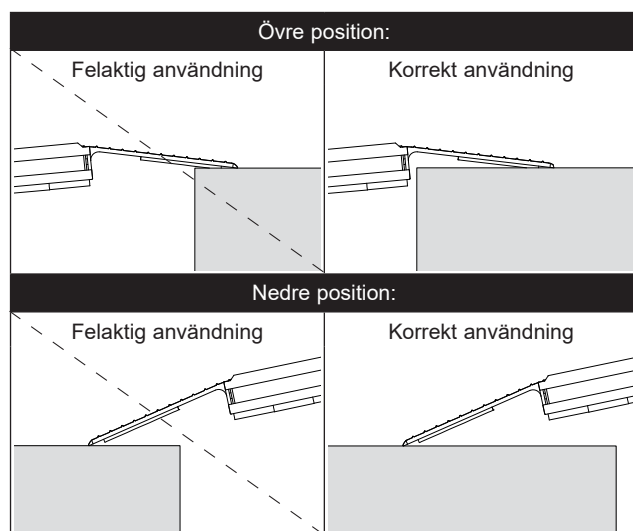


Viktigt!

Undvik start av elrullstol stående på rampen. Då kan rampdelarna oavsiktligt förskjutas. Om det händer att rullstolen blir stående mitt på rampen, backa ner och starta om.

1.06 Placering - EasyFold ramper

Placera rampen korrekt innan användning, öppna rampen efter placeringen. Se bilder för korrekt placering.



EasyFold-Pro, rampen skall placeras så att hela den vinklade delen av rampen används. Vik sedan upp rampen. EasyFold-Pro3 viks i tre delar vilket gör den enkel att förvara. För att vika ut rampen, öppna låset bredvid handtaget och vik ut rampen..

1.07 Placering - Teleskopisk EasyFold-ramp

Rampen skall placeras på ett fast underlag. Rampen placeras så hela rampens bockade anläggningsyta används.

Lägg rampen mot anläggningsytan på den översta nivån där rampen skall ligga. Vik därefter ut den översta rampen och dra ut till önskad längd. Detsamma görs sedan med den andra rampen. Se till att rampen ligger stabilt och säkert.

För att förhindra att ramperna glider på underlag med liten friktion, skall säkerhetstappen alltid monteras innan rampen tas i bruk.

1.08 Viktigt

- Läs hela bruksanvisningen innan rampen tas i bruk.
- Rampens maxlast får inte överskridas.
- Rampen får endast användas till upp-/nedkörning med rullstol.
- Upp- och nedkörning på rampen skall göras med en låg hastighet.
- Rampen skall placeras så att hela anläggningsytan är använd.
- Rampen skall användas på fast underlag.
- Rampen får inte användas vid lutningar större än 1:5.
- Var försiktig vid hopfällning av rampen så att inga fingrar kläms.
- Handtaget på EasyFold-Pro kan ej bytas om det bryts av, det går endast av om det inte placeras tillbaka efter användning.
- Sparka eller tryck inte rampen på plats
- Om skada misstänks får rampen inte användas innan kvalificerad servicepersonal har godkänt rampen.
- Alla allvarliga händelser som inträffar i samband med den här enheten ska rapporteras till tillverkaren och den lokala behöriga myndigheten.
- För att undvika skadas bör rampen bäras i handtagen.
- Ändra inte denna utrustning utan tillstånd från tillverkaren.

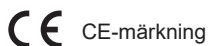
1.09 Uppackning och klargöring av rampen

Visuell kontroll av rampen

Om emballaget är skadat vid leveransen bör rampen inspekteras noga.

Om rampen har synliga defekter, något saknas eller om misstanke om skador föreligger, bör rampen inte användas, innan kvalificerad servicepersonal godkänt rampen.

2.00 Etiketter och märkning



CE-märkning



Medicintekniska produkter Klass I
i enlighet med EU: s MDR-föreskrift



Läs handboken före användning



Varning

Produkt etikett



3.00 Underhåll och förvaring

3.01 Rengöring

Rampen rengörs med högtryckstvätt, fuktig trasa, svamp eller mjuk borste, och vanligt rengöringsmedel.
Rampen tål att bli avsköljd under rinnande vatten från trädgårds-slang eller liknande.
Det får inte användas kemikalier eller autoklivering för att rengöra rampen.

3.02 Lagring

Ramperna bör förvaras i ett utrymme där luftfuktigheten inte överstiger 70%. Ramperna skall ej förvaras i badrum.

3.03 Förebygga och undvika korrosion?

Rampen är utförd i korrosionsbeständigt material och kräver därför inte ytterligare korrosions- förebyggelse.

3.04 Vilken kontroll skall ni själva göra?

Gångjärn på Stepless ihopfällbar ramp skall smörjas med TRI-FLOW eller motsvarande smörjmedel varje 1/2 år eller efter behov.

Glidsystemet på Stepless längdjusterbar ramp avtorkas med fuktig trasa vid behov.

Vid tillfällen då rampen har blivit hal (is) kan man använda salt på rampen. Man kan INTE använda grus.

Teleskopsystemet får inte avskiljas av brukare

Om teleskopsystemet på längdjusterbara ramp avskiljes, skall delning och montage göras av kvalificerad personal.

Spänningsmoment: Gångjärn = 10 Nm. Annat = 5 Nm.

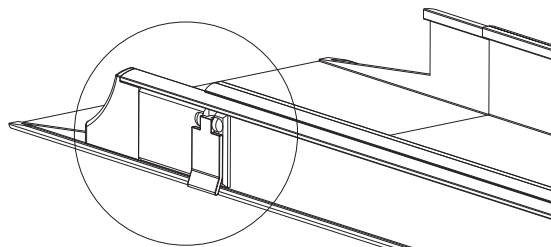
Säkring: Alla skruvar och muttrar skall säkras med Locktite nr. 270

3.05 Återvinning

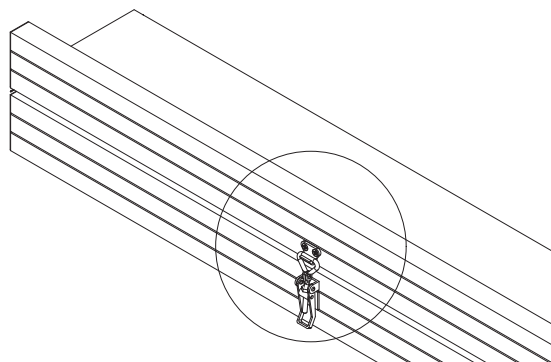
Lokala och nationella miljö regulationer angående återvinning måste tas i beaktning.

4.00 Transport

4.01 Låsning av ramp under transport



4.02 Låsning av bred hopfällbar Pro ramp under transport



5.00 Service och livslängd

5.01 Livslängd

Stepless har med den föreskrivna underhållet en livstid på 15 år.

Reservdelslistor och teckningar kan rekvireras hos leverantör.

5.02 Säkerhets-/serviceinspektioner

Delar som är slitna eller defekta skall bytas ut med nya reservdelar från Guldmann AB.

1. Visuell kontroll av rampen

- Kontrollera att det inte är slitage på **rampen**.
- Kontrollera att **rampen** inte är skev.
- Kontrollera att det inte är någon annan skada på **rampen**.

2. Prova rampen, som vid normalt bruk

- Kontrollera alla funktioner på **rampen** med och utan belastning.

3. Kontroll av rampens mekaniska tillstånd

- Rengör **rampen** från smuts.
- Inspektera och värdera vitala delar på **rampen**.
- Byt ut defekta och slitna delar på **rampen**.

4. Punkt 2 genomförs igen som kontroll

5. Har det uppstått/konstaterats nya problem i punkt. 4?

- Om nya problem har uppstått, gå tillbaka till punkt. 3.
- Om inga nya problem är konstaterade, avslutas besiktningen/ servicen.

6.00 EU Överensstämmelsestillkännande

Produkten är tillverkad enligt överensstämmelse med Europaparlamentets och Rådets Förordning (EU) 2017/745 av den 5 april 2017, som medicintekniska produkter klass I.

7.00 Miljöpolicyutlåtande – V. Guldmann A/S

Guldmann arbetar fortlöpande för att företagets inverkan på miljön, både lokalt och globalt, ska vara så liten som möjligt.

Guldmanns mål är att:

- Följa aktuell miljölagstiftning (t.ex. WEEE- och REACH-direktiven)
- Säkerställa att vi i så stor utsträckning som möjligt använder oss av material och komponenter som uppfyller RoHS-kraven
- Se till att våra produkter inte har onödigt negativ inverkan på miljön vad gäller användning, återvinning och kassering
- Se till att våra produkter bidrar till en positiv arbetsmiljö på de ställen där de används

Inspektioner utförs årligen av Århus kommuns natur- och miljöavdelning med utgångspunkt i avsnitt 42 i den danska miljöskyddslagen.

8.00 Garanti och servicevillkor

A. Garanti

Guldmann garanterar att företagets utrustning är fri från väsentliga skador förutsatt att den används på normalt sätt och att den i huvudsak kommer att fungera i enlighet med specifikationerna i den dokumentation som medföljer utrustningen.

Denna uttryckliga garanti gäller under ett års tid från och med datumet för det ursprungliga inköpet och installationen ("garantiperioden"). Om ett giltigt anspråk görs under garantiperioden som avser funktionsfel eller defekter hos utrustningen kommer Guldmann att reparera eller byta ut utrustningen utan kostnad för dig. Guldmann avgör enligt eget gottfinnande huruvida utrustningen ska repareras eller bytas ut.

Garantin omfattar inte delar av utrustningen som har skadats eller missbrukats av användaren eller annan part. Garantin omfattar inte delar av utrustningen som har förändrats eller manipulerats av användaren eller annan part. Guldmann garanterar inte att funktionerna hos lyftanordningen uppfyller dina krav eller att den fungerar utan driftstopp eller funktionsfel.

Denna garanti ersätter alla andra uttryckliga eller underförstådda garantier, oavsett om de är muntliga, skriftliga eller underförstådda, och ovanstående avhjälpande åtgärder är de enda som du är berättigad till. Endast en behörig tjänsteman hos Guldmann får förändra denna garanti eller ytterligare garantier med bindande verkan för Guldmanns del. Därutöver utgör inte ytterligare budskap som exempelvis reklam eller presentationer, muntliga eller skriftliga, någon form av garanti som utställts av Guldmann.

Denna garanti upphör att gälla om utrustningen används och underhålls på ett sätt som inte överensstämmer med avsett ändamål eller i strid med de instruktioner som medföljer produkten. För att garantin ska fortsätta att gälla under hela garantiperioden måste all service av utrustningen utföras av en tekniker utsedd av Guldmann. De delar eller komponenter som repareras eller byts ut av en tekniker utsedd av Guldmann omfattas också av garantin under återstoden av garantiperioden.

B. Service eller reparation

Kontakta Guldmanns reparationsavdelning för att få ett godkännande att returnera eventuella defekta produkter under garantiperioden. Du får då ett returnnummer samt den adress som produkten ska returneras till för garantiservice eller utbyte. Skicka inte produkter som omfattas av garanti till Guldmann utan att först ha erhållit ett returnnummer.

Om produkten ska transporteras, förpacka den noga i en kraftig kartong för att förhindra skador. I förpackningen ska returnnummer, en kort beskrivning av felet och din returadress och telefonnummer inkluderas. Guldmann bär inte risken för förlust eller skada under transport, och vi rekommenderar därför att du försäkrar kollit.

Références:

- 30006 - xxx Rampes fixes - étroit
- 30016 - xxx Rampes télescopiques - étroit
- 30026 - xxx Rampes pliantes - étroit
- 30030 - xxx Rampes fixes - large
- 30040 - xxx Rampes pliantes - large
- 30046 - xxx Rampes Pro pliantes - large
- 30070 - xxx Rampe télescopique EasyFold
- 30080 - xxx Rampe EasyFold Pro
- 30085 - xxx Rampe EasyFold Pro3

1.00	Intérêt et utilisation	.19
1.01	Fabricant	.19
1.02	Objectif prévu	.19
1.03	Domaine d'utilisation	.19
1.04	Conditions d'utilisation	.19
1.05	Positionnement des plans,des rampes pliantes et télescopiques	.19
1.06	Installation - Rampes EasyFold	.20
1.07	Installation - Rampe télescopique EasyFold	.20
1.08	Important/Mise en garde.	.20
1.09	Déballage et préparation des rampes	.20
2.00	Étiquettes et marquage	.21
3.00	Entretien et stockage	.21
3.01	Nettoyage	.21
3.02	Stockage	.21
3.03	Comment prévenir/éviter toute corrosion	.21
3.04	Entretien requis par l'utilisateur	.21
3.05	Disposition	.21
4.00	Transport	.21
4.01	Verrouillage de la rampe télescopique durant le transport	.21
4.02	Verrouillage des rampes pro pliantes durant le transport	.21
5.00	Maintenance et durée de vie	.21
5.01	Durée de vie	.21
5.02	Inspections	.21
6.00	Déclaration de Conformité EU	.22
7.00	Déclaration de politique environnementale - V. Guldmann A/S.	.22
8.00	Conditions de garantie et de maintenance	.22
A.	Garantie	.22
B.	Maintenance ou réparation.	.22

1.00 Intérêt et utilisation

1.01 Fabricant

V. Guldmann A/S
 Graham Bells Vej 21-23A
 DK-8200 Aarhus N
 Tel. +45 8741 3100
 www.stepless.com

1.02 Objectif prévu

Les rampes sont conçues pour à aider les utilisateurs de fauteuils roulants à franchir les différences de hauteur dans leurs environnements.

1.03 Domaine d'utilisation

Les rampes Stepless sont adaptables pour tous les endroits où il y a une nécessité d'accès pour les fauteuils roulants au-delà des seuils de porte et des obstacles similaires.

1.04 Conditions d'utilisation

Les rampes transportables Stepless ont fait l'objet d'un soin tout particulier dans leur développement afin de proposer une gamme de rampes utilisables par les personnes en fauteuil roulant partout où des différences de niveau jusqu'à 60 cm doivent être franchies.

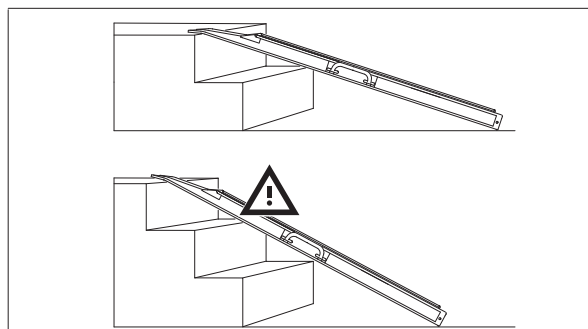
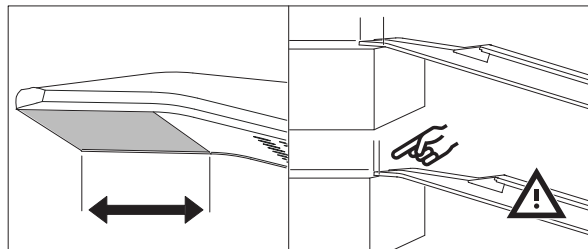
Les rampes Stepless sont disponibles dans 3 modèles basiques :

- Rampe étroite, disponible en version simple, télescopique, pliante et télescopiques et pliantes.
- Rampe large, disponible en modèle simple, pliant et pliant pro.
- La rampe EasyFold. Une rampe large disponible en longueur double, triple ou en modèle télescopique.

1.05 Positionnement des plans,des rampes pliantes et télescopiques

lorsque vous positionnez des rampes étroites,elles doivent être parallèles et de la largeur des roues du fauteuil.

La partie recourbée de la rampe doit être positionnée sur une surface plane et résistante.

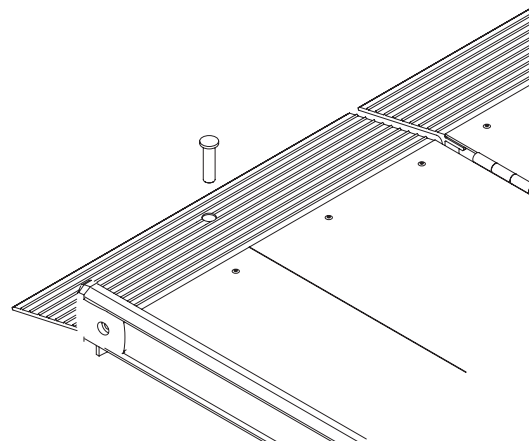
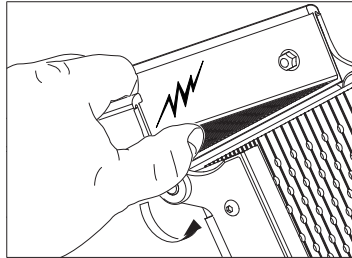


Rampes télescopiques - Déployer les rampes télescopiques

Tenir une rampe par sa poignée dans la main droite et tirer avec l'autre main pour faire coulisser la rampe à sa longueur maxi, en tirant sur le bord de la partie interne de la rampe. Positionner selon le besoin. Si la glissière manque de jeu, il convient de la lubrifier avec un lubrifiant classique (huile, etc.).

Rampes pliantes - *risque de pincement*

Déplier les rampes individuellement en maintenant les deux poignées. Afin d'éviter de coincer quoique ce soit dans la charnière, toujours ouvrir et fermer les rampes avec la charnière devant soi, l'ouverture de la charnière orientée vers l'extérieur.

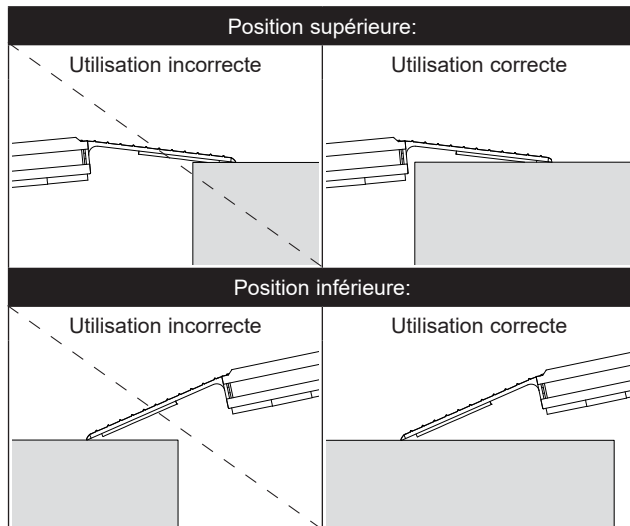


Important!

Ne pas redémarrer un fauteuil électrique qui s'est arrêté sur une rampe télescopique dans la mesure où cette opération pourrait faire coulisser involontairement les éléments des rampes. Dans le cas où un fauteuil électrique s'arrêterait en cours de montée sur une rampe télescopique, faire marche arrière et remonter la totalité de la rampe.

1.06 Installation - Rampes EasyFold

Positionner la rampe correctement avant utilisation, ouvrir la rampe après l'avoir positionnée. Voir les dessins ci-dessous pour un positionnement correct.



Lors de la configuration de l'EasyFold-Pro, la rampe doit être positionnée de sorte que la surface de contact pliée soit supportée. Déplier ensuite la partie supérieure de la rampe. La rampe EasyFold-Pro3 se déplie en trois parties, il est donc plus facile de la ranger. Pour déplier la rampe, défaire le verrou à côté de la poignée et déplier la rampe.

1.07 Installation - Rampe télescopique EasyFold

Les rampes seront placées sur un sol stabilisé et dur. Les rampes devront être positionnées de manière à ce que tout le bord d'accroche soit en contact avec le bord haut.

Transporter la rampe en maintenant par la poignée et positionner le bord d'accroche sur le rebord à franchir. Ouvrir la rampe. Allonger alors la partie contre soi à la longueur souhaitée puis la placer sur le rebord à franchir. Allonger ensuite la deuxième partie de la rampe. Toujours s'assurer de la stabilité de la rampe.

Lors de l'utilisation d'une rampe portefeuille sur un sol lisse, il est conseillé d'utiliser la goupille de sécurité pour éviter tout glissement intempestif de la rampe (voir schéma).

1.08 Important/Mise en garde

- Lire l'intégralité du manuel d'utilisation avant de se servir des rampes.
- Ne pas dépasser la charge limite indiquée sur les rampes.
- Les rampes ne seront utilisées que pour la montée/descente de fauteuils roulants.
- Les fauteuils roulants seront montés et descendus à vitesse lente, sans a-coups ou élan.
- Les rampes seront toujours installées de manière à ce que le bord d'accroche soit entièrement en contact avec la partie haute.
- Les rampes seront toujours placées sur les sols stabilisés et durs.
- L'inclinaison des rampes ne devra pas dépasser 20%.
- Faire attention de ne pas se coincer les doigts lors de la fermeture de la rampe.
- La poignée de la rampe EasyFold-Pro ne peut pas être changée si elle est cassée. Elle cassera seulement dans le cas où elle ne sera pas remise à sa place après utilisation.
- Ne pas donner un coup de pied ou pousser la rampe en place.
- Si la rampe est abîmée, la rampe ne pourra pas être utilisée tant que le fabricant n'aura pas donné son accord.
- Tout incident grave avec cet appareil doit être reporté au fabricant et aux autorités locales compétentes.
- Pour éviter la casse, la rampe doit être portée par le(s) poignée(s).
- Ne pas apporter de modifications à l'équipement sans l'autorisation du fabricant.

1.09 Déballage et préparation des rampes

Contrôle visuel des rampes

Si le carton d'emballage est endommagé à la réception, la rampe devra faire l'objet d'un contrôle afin de déceler tout défaut visible. Si un défaut est suspecté, la rampe ne doit pas être utilisée tant qu'un agent agréé ou un membre du service technique de Guldmann n'en a donné l'autorisation.

2.00 Étiquettes et marquage



Marquage CE



Dispositif médical class I en accordance avec la réglementation EU MDR

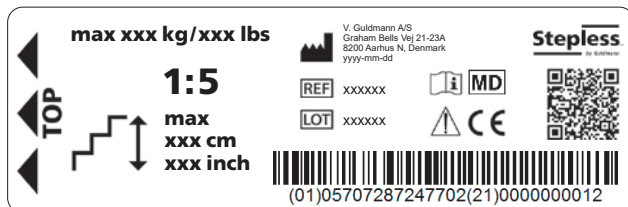


Lisez le manuel avant toute opération



Mise en garde

Étiquette Produit



3.00 Entretien et stockage

3.01 Nettoyage

Nettoyez la rampe au nettoyeur haute pression, un chiffon humide, une éponge ou une brosse souple et du produit de nettoyage. Les rampes peuvent être rincées à l'eau courante, par exemple avec un jet d'eau ou similaire.

Ne pas utiliser de produit chimique ou d'autoclave pour nettoyer les rampes.

3.02 Stockage

Les rampes doivent être stockées dans une pièce où l'humidité n'excède pas 70%. Les rampes ne doivent pas être stockées dans les salles de bains.

3.03 Comment prévenir/éviter toute corrosion

Les rampes sont fabriquées à l'aide de matériaux résistants à la rouille.

Elles ne nécessitent pas de précautions particulières pour éviter la corrosion.

3.04 Entretien requis par l'utilisateur

La charnière des rampes pliantes doit être lubrifiée à l'aide de TRI-FLOW ou similaire tous les 6 mois, ou plus souvent si nécessaire.

Les rails coulissants des rampes télescopiques devront être séchés avec un chiffon sec quand cela est nécessaire.

Si la rampe est rendue glissante par le gel, utiliser du sel pour la dégeler, jamais de sable ou du gravier.

Les rails coulissants des rampes télescopiques ne doivent pas être démontés par l'utilisateur

Si le système télescopique de la rampe télescopique est démonté, cette opération de démontage et remontage devra être effectuée par du personnel qualifié.

Couples de serrages: Charnière: 10 Nm, autres: 5 Nm

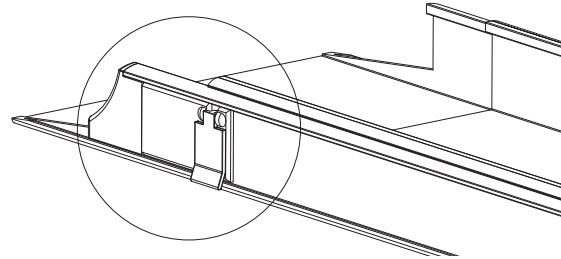
Sécurité: Toutes les vis et tous les écrous devront être enduits de Loctite N°270 avant serrage.

3.05 Disposition

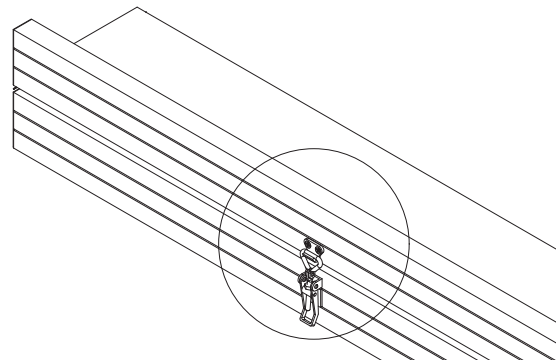
Les réglementations environnementales locales et nationales sur le recyclage doivent être prises en considération.

4.00 Transport

4.01 Verrouillage de la rampe télescopique durant le transport



4.02 Verrouillage des rampes pro pliantes durant le transport



5.00 Maintenance et durée de vie

5.01 Durée de vie

Dans la mesure où l'entretien préconisé ci-dessus est effectué, la durée de vie des rampes Stepless est estimée à 15 ans. Les listes et schémas des pièces détachées peuvent être obtenues auprès du fabricant ou de l'un de ses distributeurs.

5.02 Inspections

Toute pièce jugée usée ou défectueuse devra être remplacée par une pièce d'origine fournie par V. Guldmann A/S.

1. Contrôle visuel des rampes

- Vérifier les signes d'usure
- Chercher tout défaut apparent
- Vérifier qu'il n'y a pas d'autres formes d'endommagement

2. Tester les rampes, en utilisation normale

3. Contrôler l'état mécanique du produit.

- Nettoyer toute trace de saleté ou d'impureté
- Inspecter les éléments essentiels du produit
- Remplacer tout élément usé ou défectueux

4. Retourner au point 2. pour vérifier l'efficacité du contrôle

5. De nouveaux problèmes sont-ils survenus au point 4?

- Si de nouveaux problèmes sont apparus, recommencer au point 3
- Si aucun nouveau problème n'est apparu, terminer l'inspection

6.00 Déclaration de Conformité EU

Ce produit est un dispositif médical de classe I, conformément au Règlement (UE) 2017/745 du Parlement Européen et du Conseil du 5 avril 2017.

7.00 Déclaration de politique environnementale - V. Guldmann A/S

Guldmann travaille en permanence à réduire au minimum l'impact de l'entreprise sur l'environnement au niveau local comme au niveau mondial.

Guldmann poursuit les objectifs suivants :

- Respecter la législation actuelle sur l'environnement (directives DEEE et REACH p. ex.).
- Veiller à utiliser, autant que possible, des matériaux et composants qui satisfont à la directive RoHS.
- Veiller à ce que nos produits n'aient pas d'impacts négatifs inutiles sur l'environnement au moment de leur utilisation, de leur recyclage ou de leur élimination.
- Veiller à ce que nos produits contribuent à un environnement de travail positif dans les lieux où ils sont utilisés.

Des inspections annuelles sont réalisées par le département de la nature et de l'environnement de la ville d'Århus avec comme référence la section 42 de la loi danoise sur la protection de l'environnement.

8.00 Conditions de garantie et de maintenance

A. Garantie

Guldmann garantit que son équipement est exempt de défauts matériels dans des conditions normales d'utilisation et fonctionne dans le respect des spécifications énoncées dans la documentation fournie avec l'équipement.

La présente garantie expresse s'applique pendant une période d'un an à compter de la date de l'achat initial et de l'installation (la « Période de garantie »). Si une réclamation valable est formulée pendant la Période de garantie pour cause de dysfonctionnement ou de défaut de l'équipement, Guldmann s'engage à réparer ou à remplacer l'équipement sans frais supplémentaires pour vous. Guldmann se réserve le droit, à sa seule discrétion, de juger si l'équipement doit être réparé ou remplacé.

La garantie ne couvre aucune pièce de l'équipement endommagé ou ayant fait l'objet d'un usage abusif par l'utilisateur ou un tiers. La garantie ne couvre aucune pièce de l'équipement ayant fait l'objet d'une quelconque transformation ou modification par l'utilisateur ou un tiers. Guldmann ne peut garantir que le fonctionnement du dispositif de lavage répondra à vos exigences, et s'utilisera sans interruption ou défaut.

La présente garantie remplace toutes les autres garanties formelles ou tacites, qu'elles soient orales, écrites ou implicites, et les mesures décrites ci-dessus constituent vos seules et uniques voies de recours. Seuls les agents autorisés de Guldmann sont autorisés à apporter des modifications à la présente garantie ou à toute autre garantie liant Guldmann. En conséquence, toute autre déclaration, de type publicité ou présentation, tant écrite qu'orale, ne constitue aucunement une garantie donnée par Guldmann.

La présente garantie sera considérée comme nulle et non avenue si l'équipement est utilisé et entretenu d'une manière incompatible avec son utilisation prévue ou les instructions fournies avec le produit. En outre, afin que la garantie demeure en vigueur pendant toute la Période de garantie, toutes les opérations de maintenance doivent être effectuées par un technicien désigné par Guldmann. Les pièces ou composants réparés ou remplacés par un technicien désigné par Guldmann sont couverts pendant le reste de la Période de garantie.

B. Maintenance ou réparation

Veillez vous mettre en relation avec le service de réparation de Guldmann pour obtenir l'autorisation de retourner tout article défectueux pendant la Période de garantie. Un numéro d'autorisation de retour ainsi qu'une adresse vous seront alors envoyés pour le retour de l'article en vue de son remplacement ou de sa réparation. Ne retournez en aucun cas les articles sous garantie à Guldmann sans disposer au préalable d'un numéro d'autorisation de retour.

Pour les retours par voie postale, emballez soigneusement l'article dans un emballage solide afin d'éviter tout dommage. N'oubliez pas de renseigner votre numéro d'autorisation de retour, une courte description du problème ainsi que l'adresse de retour et un numéro de téléphone. Guldmann décline toute responsabilité en cas de perte ou de dommage pendant le retour, c'est pourquoi nous vous recommandons d'assurer le contenu du colis.

Codice del prodotto

30006 - xxx	Rampe fisse - strette
30016 - xxx	Rampe telescopiche - strette
30026 - xxx	Rampe pieghevoli - strette
30030 - xxx	Rampe fisse - larghe
30040 - xxx	Rampe pieghevoli - larghe
30046 - xxx	Rampe pieghevoli Pro - larghe
30070 - xxx	Rampa telescopica EasyFold
30080 - xxx	Rampa EasyFold Pro
30085 - xxx	Rampa EasyFold Pro3

1.00	Scopo e utilizzazione	.23
1.01	Produttore	.23
1.02	Scopo previsto	.23
1.03	Area di utilizzo	.23
1.04	Condizioni d'uso	.23
1.05	Posizionamento rampe fisse, pieghevoli e telescopiche	.23
1.06	Posizionamento - Rampe EasyFold	.24
1.07	Posizionamento - Rampa telescopica EasyFold	.24
1.08	Importante/avvertenza	.24
1.09	Disimballaggio e preparazione della rampa	.24
2.00	Etichette e marcatura	.25
3.00	Manutenzione e custodia	.25
3.01	Pulizia	.25
3.02	Custodia	.25
3.03	Come prevenire/evitare la corrosione?	.25
3.04	Manutenzione da effettuare a cura del proprietario	.25
3.05	Disposizioni	.25
4.00	Tasporto	.25
4.01	Bloccaggio delle rampe telescopiche durante il trasporto	.25
4.02	Bloccaggio delle rampe larghe pieghevoli PRO durante il trasporto	.25
5.00	Riparazioni e durata di vita	.25
5.01	Durata di vita	.25
5.02	Ispezioni di sicurezza/manutenzione	.25
6.00	Dichiarazione di conformità EU	.26
7.00	Dichiarazione sulla politica ambientale - V. Guldmann A/S	.26
8.00	Garanzia e condizioni di assistenza	.26
A.	Garanzia	.26
B.	Manutenzione o riparazione	.26

1.00 Scopo e utilizzazione

1.01 Produttore

V. Guldmann A/S
 Graham Bells Vej 21-23A
 DK-8200 Aarhus N
 Tel. +45 8741 3100
 www.stepless.com

1.02 Scopo previsto

Le rampe sono studiate per aiutare gli utenti su carrozzina a superare le differenze di altezza nell'ambiente circostante.

1.03 Area di utilizzo

Le rampe Stepless vengono utilizzate per superare i gradini di una porta porta e ostacoli simili o quando occorre mettere una carrozzina su un veicolo.

1.04 Condizioni d'uso

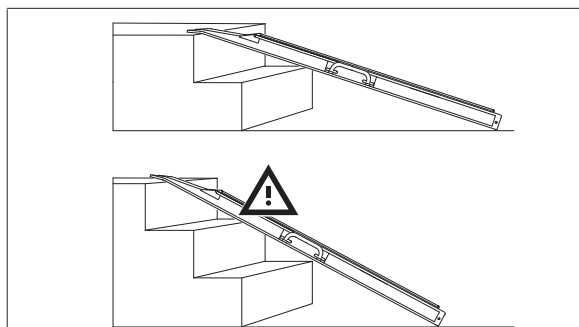
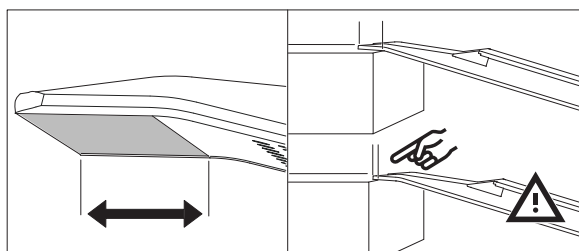
Le rampe Stepless costituiscono una serie accurata e completa sotto tutti gli aspetti di rampe trasportabili, utilizzabili in situazioni in cui utenti in carrozzina hanno bisogno di superare dislivelli fino a 60 cm.

Le rampe Stepless sono disponibili in tre versioni base:

- Rampe strette, disponibili nei seguenti modelli: fisse, telescopiche, pieghevoli e telescopiche pieghevoli.
- Rampe larghe, disponibili nei seguenti modelli: fisse, pieghevoli e pieghevoli Pro.
- Rampe EasyFold. Una rampa larga disponibile con doppia piega longitudinale, modelli tripli e telescopici.

1.05 Posizionamento rampe fisse, pieghevoli e telescopiche

Quando si posizionano le rampe strette, queste devono essere posizionate in parallelo in modo tale che la stessa distanza tra esse sia uguale alla distanza delle ruote della carrozzina. La rampa deve essere posizionata in modo tale che la superficie di contatto sia supportata. La rampa deve essere posizionata su una base d'appoggio stabile.



Rampa telescopica - Apertura della rampa

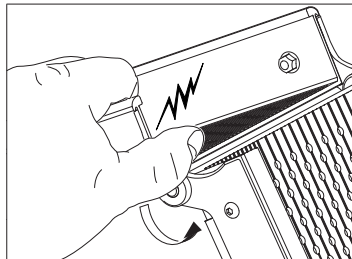
Tenere la rampa per la maniglia con la mano destra e con l'altra mano fare presa sulla superficie d'appoggio all'interno della rampa, estraendola quindi in tutta la sua lunghezza. Posizionarla quindi come desiderato.

Se lo scorrimento della rampa risulta difficoltoso, è possibile lubrificarla con olio o altro lubrificante.

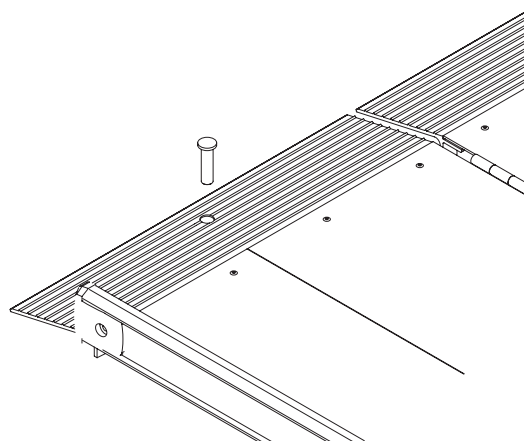
Rampe pieghevoli - Pericolo di schiacciamento

Per aprire la rampa allargarla afferrando ognuna delle due maniglie.

Per evitare di schiacciare le dita all'altezza delle cerniere, tenere la rampa in modo tale che la linea di piegatura sia lontana dal corpo, sia durante l'operazione di apertura che di chiusura della rampa.

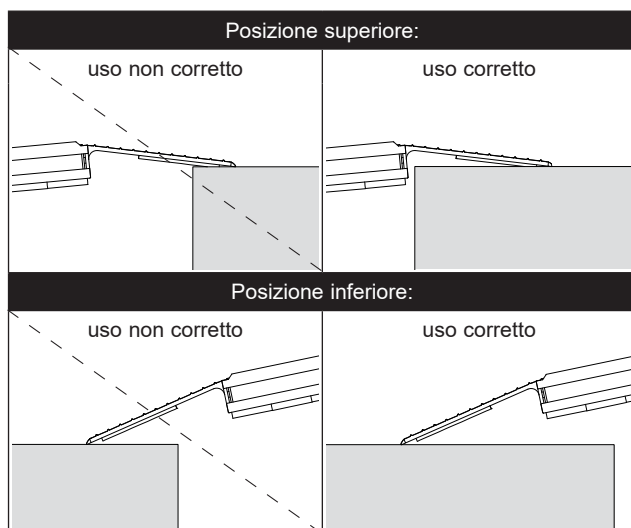


Per impedire che la rampa a valigetta possa scivolare, nel caso che la base d'appoggio non offra una stabilità sufficiente, montare sempre il perno di sicurezza prima dell'utilizzazione della rampa.



1.06 Posizionamento - Rampe EasyFold

Posizionare la rampa correttamente prima dell'uso, aprire la rampa dopo il posizionamento. Vedere le immagini per il corretto posizionamento.



Quando si posiziona EasyFold-Pro, la rampa deve essere posizionata in modo tale che la superficie di contatto piegata sia supportata. Poi si deve aprire la parte superiore della rampa. EasyFold-Pro3 è ripiegata in tre parti, così è più facile da riporre. Per aprire la rampa, tirare la chiusura accanto alla maniglia e aprire la rampa.

1.07 Posizionamento - Rampa telescopica EasyFold

La rampa va posizionata su una base d'appoggio stabile. La rampa va disposta in maniera tale che l'apposita curvatura creata sulla rampa nella parte finale sia interamente a contatto con la zona d'appoggio.

Per trasportare la rampa utilizzare le apposite maniglie, facendo sì che la superficie d'appoggio sia collocata verso l'alto. Aprire la rampa iniziando dalla parte che si trova in alto. Estrarre la parte superiore della rampa, quella più vicina a sé, fino a raggiungere la lunghezza desiderata e posizionarla sul livello superiore. Distendere quindi l'altra parte superiore della rampa fino alla lunghezza equivalente. Controllare sempre che la rampa sia stabile e in condizioni di sicurezza.

Importante!

Non avviare le carrozzine a trazione elettrica mentre si trovano sulla rampa, poiché ciò può far sì che le parti della rampa si spostino. Nel caso che la carrozzina si arresti a metà della rampa, fare retromarcia e ripetere l'operazione.

1.08 Importante/avvertenza

- Leggere attentamente le indicazioni d'uso prima di utilizzare la rampa.
- Non superare il carico massimo consentito per la rampa.
- Utilizzare la rampa esclusivamente per la salita/discesa delle carrozzine.
- L'operazione di salita e discesa della rampa deve svolgersi a bassa velocità – senza rincorsa.
- La rampa va disposta in maniera tale che l'apposita curvatura creata sulla rampa nella parte finale sia interamente a contatto con la zona d'appoggio.
- La rampa va sistemata su una base d'appoggio stabile.
- La rampa va posta con un'inclinazione massima di 1:5.
- Fate attenzione a non schiacciare le dita durante la chiusura della rampa.
- La maniglia della rampa EasyFold-Pro in caso di rottura non può essere sostituita, si romperà solo se non verrà ricollocata al suo posto dopo l'uso.
- Per mettere la rampa in posizione non spingerla o usare calci.
- Se si sospetta che sia danneggiata, la rampa non deve essere utilizzata prima che il rivenditore abbia dato la sua autorizzazione.
- Qualsiasi incidente verificatosi in relazione a questo dispositivo deve essere segnalato al produttore e all'autorità competente locale.
- Per evitare rotture, la rampa dovrebbe essere trasportata dalle maniglie.
- Non modificare questa apparecchiatura senza l'autorizzazione del produttore.

1.09 Disimballaggio e preparazione della rampa

Controllo visivo della rampa

Se alla ricezione l'imballaggio si presenta danneggiato, la rampa andrà controllata accuratamente per accertare deformazioni, difetti o mancanze evidenti.

Qualora si sospetti la presenza di danni, non utilizzare la rampa prima che il personale qualificato del Guldmann Service Team abbia verificato la stessa.

2.00 Etichette e marcatura



Marcatura CE



Medical Dispositivo Medico di Classe I
in conformità al regolamento EU MDR

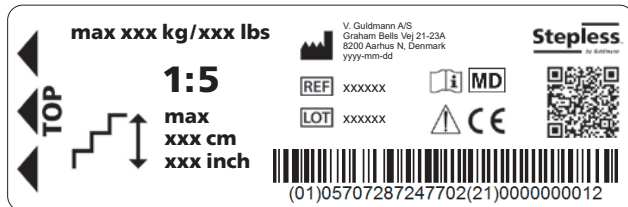


Leggere il manuale prima dell'uso



Attenzione

Etichetta del prodotto



3.00 Manutenzione e custodia

3.01 Pulizia

Pulire la rampa con un'idropulitrice, uno straccio ben strizzato, spugna o spazzola morbida, e normale detergente.
La rampa può essere sciacquata sotto acqua corrente con l'aiuto di un tubo per annaffiare.
Non utilizzare sostanze chimiche o autoclavi per la pulizia della rampa.

3.02 Custodia

Le rampe dovrebbero essere custodite in una stanza dove l'umidità non supera il 70%. Le rampe non devono essere custodite nei bagni.

3.03 Come prevenire/evitare la corrosione?

La rampa è realizzata in materiali resistenti alla corrosione e non necessita di ulteriori interventi anticorrosione.

3.04 Manutenzione da effettuare a cura del proprietario

Le cerniere delle rampe pieghevoli Stepless vanno lubrificate con TRI-FLOW o un lubrificante corrispondente ogni **6 mesi** o a seconda del bisogno.

Asciugare le rotaie di scorrimento delle rampe telescopiche Stepless con uno straccio strizzato, secondo le necessità.

Nel caso che la rampa sia scivolosa a causa di ghiaccio è possibile spargere del sale sulla rampa, ma NON usare in alcun caso sabbia o pietrisco.

Il sistema telescopico non deve essere smontato dall'utente
In caso di intervento sul sistema telescopico, lo smontaggio ed il montaggio vanno effettuati da personale qualificato.

Coppie di serraggio: cerniera = 10 Nm. altro = 5 Nm.

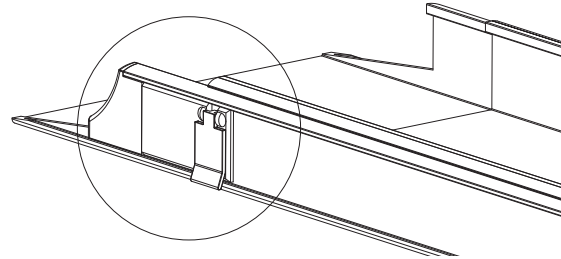
Sicurezza: tutte le viti ed i dadi vanno assicurati impiegando Locktite n. 270

3.05 Disposizioni

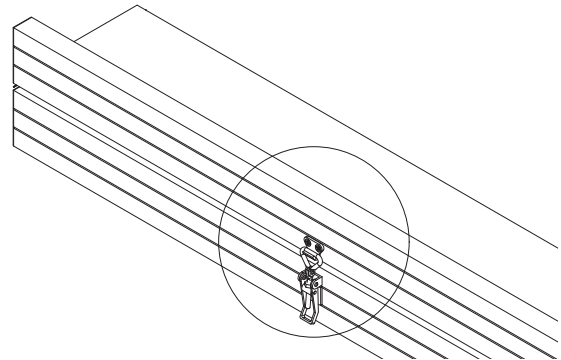
Si devono osservare le normative locali e nazionali in materia di ambiente per la corretta gestione e smaltimento dei rifiuti.

4.00 Trasporto

4.01 Bloccaggio delle rampe telescopiche durante il trasporto



4.02 Bloccaggio delle rampe larghe pieghevoli PRO durante il trasporto



5.00 Riparazioni e durata di vita

5.01 Durata di vita

Stepless ha una durata di 15 anni, qualora si osservi la prescritta manutenzione.

La lista dei pezzi di ricambio ed i relativi disegni possono essere richiesti direttamente al produttore o al distributore.

5.02 Ispezioni di sicurezza/manutenzione

Le componenti logorate o difettose vanno sostituite con nuovi pezzi di ricambio della V. Guldmann A/S.

1. Controllo visuale della rampa

- Controllare che non presenti traccia di logorio
- Controllare che non mostri eventuali deformazioni
- Controllare che non sia danneggiata

2. Collaudo della rampa a condizioni di impiego normale

- Controllare tutte le funzioni, sia a pieno carico che senza carico

3. Controllo dello stato meccanico della rampa

- Pulirla eliminando depositi di sporcizia e altre impurità
- Ispezionare e valutarne le componenti
- Sostituire le componenti difettose e logore

4. Ripetere le operazioni descritte al punto 2 come controllo

5. Controllare se siano sorti/constatati nuovi problemi al punto 4

- Qualora siano sorti nuovi problemi, tornare al punto 3
- Concludere la verifica se non sono stati constatati altri problemi

6.00 Dichiarazione di conformità EU

I prodotti sono fabbricati in conformità con il regolamento (UE) 2017/745 del Parlamento Europeo e del Consiglio del 5 aprile 2017, come il dispositivo medico di classe I.

7.00 Dichiarazione sulla politica ambientale - V. Guldmann A/S

Guldmann si impegna costantemente per assicurare che l'impatto dell'azienda sull'ambiente, sia a livello locale sia a quello globale, venga ridotto al minimo.

L'obiettivo di Guldmann è::

- garantire la conformità alla legislazione vigente in materia ambientale (ad es. le direttive RAEE e REACH);
- garantire un impiego il più esteso possibile di materiali e componenti conformi alla direttiva RoHS;
- garantire che i nostri prodotti non abbiano un impatto negativo non necessario sull'ambiente per quanto riguarda utilizzo, riciccolo e smaltimento;
- garantire che i nostri prodotti contribuiscano a un ambiente di lavoro positivo laddove utilizzati.

Vengono effettuate ispezioni annuali dal Dipartimento natura e ambiente del Comune di Aarhus, utilizzando come riferimento la sezione 42 della Legge danese sulla salvaguardia ambientale (Danish Environmental Protection Act).

8.00 Garanzia e condizioni di assistenza

A. Garanzia

Guldmann garantisce che l'apparecchiatura è priva di difetti materiali in condizioni d'uso normali e che fundamentalmente funzionerà in conformità alle specifiche indicate nella documentazione fornita a corredo.

Questa specifica garanzia sarà valida per un anno a partire dalla data d'acquisto originale e di installazione (il "Periodo di garanzia"). Qualora venga presentato un valido reclamo durante il Periodo di Garanzia per malfunzionamento o difetto dell'apparecchiatura, Guldmann riparerà o sostituirà la stessa senza costi aggiuntivi. Guldmann stabilirà, a sua assoluta discrezione, se l'apparecchiatura dovrà essere riparata o sostituita.

La garanzia non copre componenti dell'apparecchiatura sottoposti a danni o uso improprio da parte dell'utente o di terzi. La garanzia non copre quei componenti dell'apparecchiatura alterati o modificati in qualsivoglia modo da parte dell'utente o di terzi. Guldmann non garantisce che le funzioni del dispositivo di sollevamento soddisfino i requisiti dell'utente, né che non subiscano interruzioni o siano prive di errori.

La garanzia qui formulata sostituisce ogni altra garanzia esplicita e implicita, sia essa orale, scritta o implicita, e le riparazioni stabilite nella presente sono ad uso esclusivo dell'utente. La presente garanzia o ulteriori garanzie vincolanti per Guldmann potranno essere modificate solo da un referente autorizzato Guldmann. Pertanto, ulteriori dichiarazioni, ivi compresi annunci pubblicitari o presentazioni, siano essi in forma orale o scritta, non costituiscono una garanzia da parte di Guldmann.

La presente garanzia sarà ritenuta nulla e inefficace qualora l'apparecchiatura sia utilizzata e conservata in modo incompatibile con il suo uso previsto o con le istruzioni fornite a corredo. Inoltre, affinché la garanzia rimanga valida per l'intero Periodo di Garanzia, tutte le operazioni di manutenzione relative all'apparecchiatura devono essere svolte da un tecnico nominato da Guldmann. Eventuali parti o componenti riparate o sostituite da un tecnico nominato da Guldmann saranno coperte da garanzia per la parte restante del Periodo di Garanzia.

B. Manutenzione o riparazione

Contattare Guldmann Repair per ottenere un'autorizzazione a restituire eventuali articoli difettosi durante il Periodo di Garanzia. All'utente sarà fornito un numero di autorizzazione alla restituzione e un indirizzo per la restituzione dell'articolo per i servizi di manutenzione o sostituzione previsti dalla garanzia. Non restituire articoli a Guldmann coperti da garanzia senza aver ottenuto un Numero di autorizzazione alla restituzione.

Qualora l'articolo venga spedito tramite mezzo postale, imballarlo con cura in una scatola di cartone resistente al fine di evitare danni. Inserire il Numero di autorizzazione alla restituzione, una breve descrizione del problema, l'indirizzo di restituzione e il numero di telefono. Guldmann non è responsabile relativamente al rischio di perdita o danneggiamento in transito, pertanto si consiglia di assicurare il collo.

Varenumre

30006 - xxx	Vanlige ramper - smal
30016 - xxx	Teleskop ramper - smal
30026 - xxx	Sammenleggbare ramper - smal
30030 - xxx	Vanlige ramper - bred
30040 - xxx	Sammenleggbare ramper - bred
30046 - xxx	Sammenleggbare pro ramper - bred
30070 - xxx	Easyfold teleskop ramper
30080 - xxx	EasyFold Pro ramper
30085 - xxx	EasyFold Pro3 ramper

1.00	Formål og bruk	.27
1.01	Produsent	.27
1.02	Tiltenkt bruk	.27
1.03	Bruksområde	.27
1.04	Bruksvilkår	.27
1.05	Plassering av vanlige, sammenleggbare og teleskop ramper	.27
1.06	Plassering av EasyFold ramper	.28
1.07	Plassering av Easyfold teleskop ramper.	.28
1.08	Viktig/advarsler	.28
1.09	Utpakking og klargjøring av rampen.	.28
2.00	Etiketter og merking	.29
3.00	Vedlikehold og oppbevaring	.29
3.01	Rengjøring	.29
3.02	Lagring	.29
3.03	Hvordan forebygges/unngås korrosjon?	.29
3.04	Hvilket vedlikehold kan eieren utføre selv?	.29
3.05	Avhending	.29
4.00	Transport	.29
4.01	Låsing av teleskop ramper ved transport.	.29
4.02	Låsing av brede sammenleggbare pro ramper ved transport	.29
5.00	Service og levetid	.29
5.01	Levetid	.29
5.02	Sikkerhets-/serviceinspeksjon	.29
6.00	EU samsvarserklæring	.30
7.00	Miljøpolicyerklæring – V. Guldmann A/S	.30
8.00	Garanti og tjenestevilkår	.30
A.	Garanti	.30
B.	Service eller reparasjon	.30

1.00 Formål og bruk

1.01 Produsent

V. Guldmann A/S
 Graham Bells Vej 21-23A
 DK-8200 Aarhus N
 Tlf. +45 87 41 31 00
 www.stepless.com

1.02 Tiltenkt bruk

Stepless ramper er ment for å hjelpe rullestolbrukere å forsere høydeforskjeller i de fysiske omgivelsene.

1.03 Bruksområde

Stepless ramper er egnet til bruk overalt der det er behov for rullestoltilgang, over dørtrinn eller lignende hindringer. Eller fra bakkenivå inn i kjøretøy.

1.04 Bruksvilkår

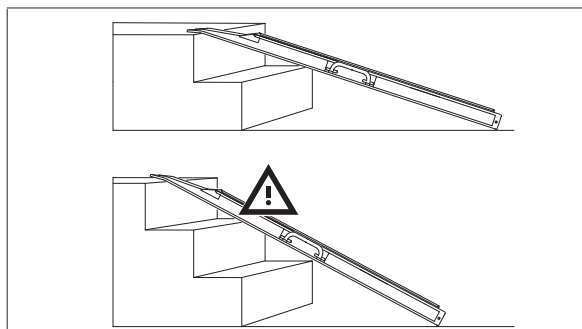
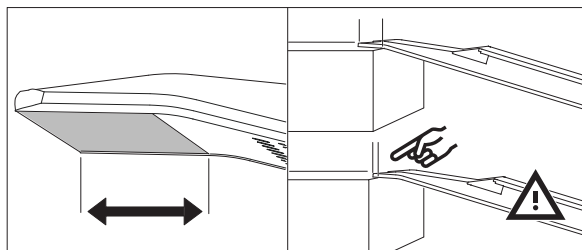
Stepless-ramper er en gjennomarbeidet og fullt utbygd serie av transportable kjøreramper, som skal brukes på steder der rullestolbrukere må overvinne nivåforskjeller på opptil 60 cm.

Stepless rampene er tilgjengelig i tre varianter;

- *Smale ramper*, tilgjengelig i vanlig, teleskopisk, sammenleggbare og sammenleggbare teleskopisk modeller.
- *Brede ramper*, tilgjengelig i vanlig, sammenleggbare og sammenleggbare pro modeller
- *Easyfold ramper*. En bred rampe tilgjengelig i dobbel og tredobbel lengdeforskyvning og teleskopisk modeller

1.05 Plassering av vanlige, sammenleggbare og teleskop ramper

Ved utlegging av smale ramper plasseres rampedelene parallelt med en avstand som tilsvarer hjulavstanden på rullestolen. Rampen plasseres slik at hele rampens ombøyde anleggsflate har støtte. Rampen skal plasseres på et fast underlag.

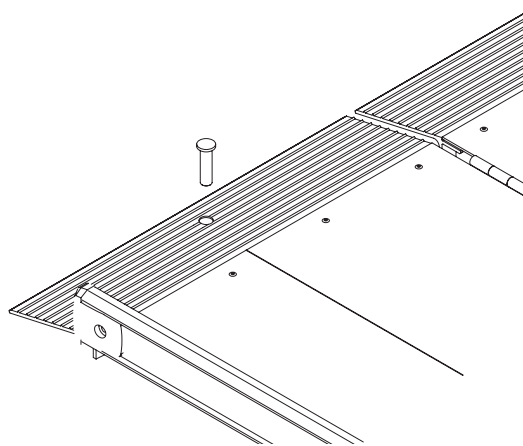
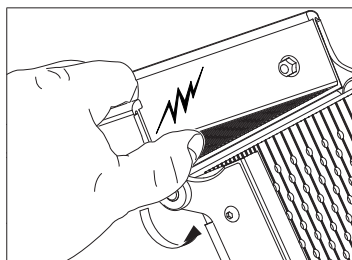


Teleskop ramper - forskyvning av rampedelene

Rampen holdes i håndtaket med høyre hånd. Med et grep innerrampens anleggsflate trekkes så rampen ut i full lengde og plasseres som ønsket. Hvis rampelåsen er for stram, kan den smøres med olje eller et annet smøremiddel.

Sammenleggbare ramper - klemfare

Rampen foldes ut med et grep i hvert håndtak. For å unngå klemming i hengslet, skal rampen holdes med hengsleåpningen vekk fra kroppen når den åpnes og lukkes.

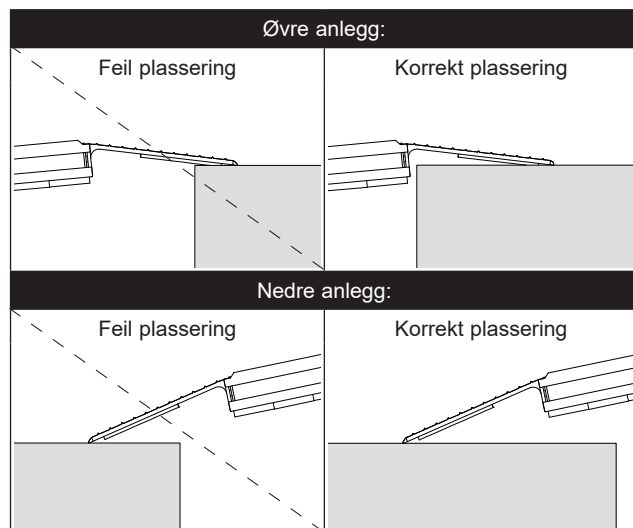


Viktig!

Start ikke en elektrisk rullestol mens du holder i rampen. Det kan føre til at rampedelene utilsiktet forskyver seg. Hvis rullestolen skulle stanse midt på rampen, må du rygge ned og starte på nytt.

1.06 Plassering av EasyFold ramper

Rampen må plasseres korrekt før bruk, se vedlagte bilder.



Når du setter opp EasyFold-Pro, bør rampen plasseres slik at den krummede kontaktflate støttes, så foldes den øvre delen ut. EasyFold-PRO3 foldes i tre deler, slik at den er lettere å oppbevare. For å folde ut rampen, frigjør låsen ved håndtaket og brett ut rampen.

1.07 Plassering av Easyfold teleskop ramper

Rampen skal plasseres på et fast underlag. Rampen plasseres slik at hele rampens ombøyde anleggsflate har støtte.

Rampen transporteres i bærehåndtakene, og anleggsflaten legges på det øverste nivået. Den øverstliggende rampen foldes ut. Den øverste rampen, som er nærmest, forskyves til ønsket lengde og plasseres på øverste nivå. Den nest øverste rampen forskyves tilsvarende. Kontroller alltid om rampen ligger stabilt og sikkert.

For å hindre at kofferttrampene glir på underlag med dårlig friksjon, skal sikkerhetstappen alltid monteres før rampene tas i bruk.

1.08 Viktig/advarsler

- Les hele bruksanvisningen før rampen tas i bruk.
- Rampens merkelast skal ikke overskrides.
- Rampen skal bare brukes til opp-/nedkjøring med rullestoler.
- Opp- og nedkjøring på rampen skal skje ved lav hastighet – bruk ikke fart.
- Rampen skal plasseres slik at hele anleggsflaten har støtte.
- Rampen skal brukes på fast underlag.
- Rampen må ikke brukes ved stigninger større enn 1:5.
- Pass på klemfare når rampen foldes sammen!
- Håndtaket på EasyFold-Pro kan ikke skiftes hvis det skades, dette kan kun skje hvis håndtaket ikke felles inn etter bruk.
- Ikke spark eller trykk rampen på plass, dette kan medføre at rampen ikke plasseres korrekt og kan medføre skade på produktet.
- Hvis det avdekkes skade på produktet skal det ikke benyttes før autorisert personell har kontrollert og godkjent videre bruk.
- Enhver alvorlig hendelse i forbindelse med bruk av denne enheten skal rapporteres til produsenten og de lokale kompetente myndigheter.
- For å unngå skade bør rampen bæres i håndtak(ene)
- Ikke foreta endringer på dette utstyret uten produsentens godkjenning.

1.09 Utpakking og klargjøring av rampen

Visuell kontroll av rampen

Hvis emballasjen er skadet ved mottak, skal rampen undersøkes grundig for synlige skjevheter, defekter eller mangler. Ved mistanke om skade må ikke rampen brukes før kvalifisert servicepersonell eller Guldmann Service team har godkjent rampen.

2.00 Etiketter og merking



CE merker



Medisinsk utstyr klasse I i samsvar med EUs MDR forordning

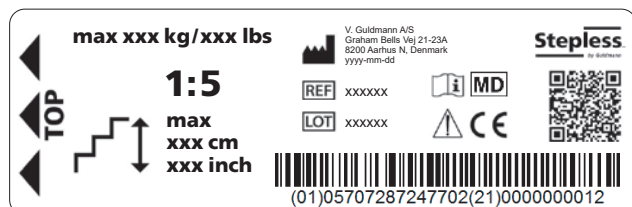


Les bruksanvisningen før produktet tas i bruk



Advarsel

Produktmerking



3.00 Vedlikehold og oppbevaring

3.01 Rengjøring

Rampen rengjøres med høytrykksvasker, en oppvridd klut, svamp eller myk børste med vanlig rengjøringsmiddel.

Rampen tåler skylning under rennende vann fra hageslange og liknende.

Bruk ikke kjemikalier eller autoklav til rengjøring av rampen.

3.02 Lagring

Rampene må lagres i rom der luftfuktighet ikke overstiger 70%. Rampene må ikke oppbevares i badrom.

3.03 Hvordan forebygges/unngås korrosjon?

Rampen er utført i korrosjonsbestandige materialer og krever ikke ytterligere korrosjonsforebygging.

3.04 Hvilket vedlikehold kan eieren utføre selv?

Hengslene på de foldbare Stepless-rampene skal smøres med TRIFLOW eller tilsvarende smøremiddel hver 6. måned eller etter behov.

Glidesporet på teleskop Stepless-rampene tørkes av med oppvridd klut etter behov.

Hvis rampene er glatte (is), er det mulig å bruke salt på rampen. Grus må IKKE brukes.

Teleskopsystemet må ikke demonteres av bruker

Eventuell demontering av teleskopsystemet, samt montering, skal foretas av kvalifisert personell.

Tilpenningsmomenter: Hengsle = 10 Nm. Annet = 5 Nm.

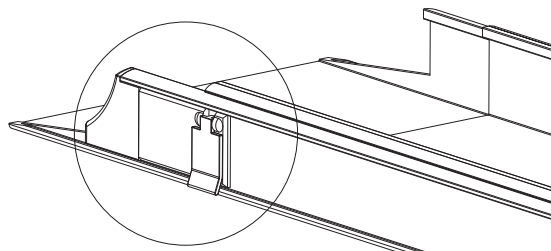
Sikring: Alle skruer og muttere skal sikres med Locktite nr. 270

3.05 Avhending

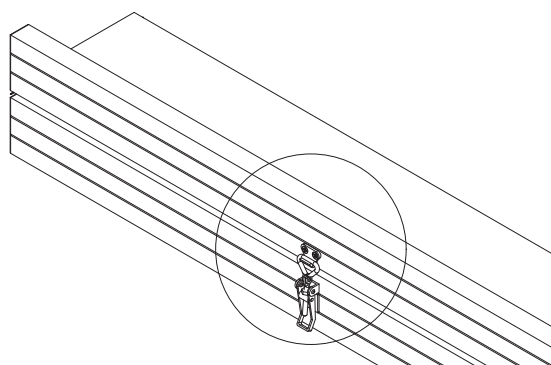
Lokale og nasjonale forskrifter om miljømessig korrekt gjenvinning må overholdes.

4.00 Transport

4.01 Låsing av teleskop ramper ved transport



4.02 Låsing av brede sammenleggbare pro ramper ved transport



5.00 Service og levetid

5.01 Levetid

Med foreskrevet vedlikehold har Stepless en levetid på 15 år.

Reservedelslister og -tegninger kan fås hos produsent eller distributør.

5.02 Sikkerhets-/serviceinspeksjon

Slitte eller defekte deler skal skiftes ut med nye reservedeler fra V. Guldmann A/S.

1. Visuell kontroll av ramper

- Kontroller at det ikke er slitasje på **ramper**.
- Kontroller at det ikke er skjevheter på **ramper**.
- Kontroller at **ramper** ikke er skadet.

2. Prøving av ramper, som ved normal bruk

- Kontroller alle funksjoner på **ramper** med og uten belastning.

3. Kontroll av den mekaniske tilstanden til ramper

- Rengjør **ramper** for smuss og andre urenheter.
- Inspiser og vurder vitale deler i **ramper**.
- Skift ut defekte og slitte deler i **ramper**.

4. Pkt. 2 gjennomføres på nytt som kontroll

5. Har nye problemer oppstått eller blitt konstatert i pkt. 4?

- Hvis nye problemer har oppstått, gå tilbake til pkt. 3.
- Hvis ikke nye problemer er konstatert, avslutt ettersynet.

6.00 EU samsvarserklæring

Produktet er fremstilt i henhold til Europa parlamentets og Rådets forordning (EU) 2017/745 av 5 april 2017 som medisinsk utstyr klasse I.

7.00 Miljøpolicyerklæring – V. Guldmann A/S

Guldmann arbeider kontinuerlig for å sikre at virksomhetens påvirkning på miljøet, lokalt og globalt, reduseres til et minimum.

Guldmanns mål er å:

- Overholde gjeldende miljøforskrifter (f.eks. WEEE- og REACH-direktivene)
- Sikre at vi i størst mulig grad bruker RoHS-kompatible materialer og komponenter
- Sikre at våre produkter ikke har unødvendig negativ virkning på miljøet når det gjelder bruk, resirkulering eller kassering
- Sikre at våre produkter bidrar til et positivt arbeidsmiljø på stedene der de brukes

Natur- og miljøavdelingen i Aarhus kommune gjennomfører årlig inspeksjoner med den danske miljøvernlovens seksjon 42 som referanse.

8.00 Garanti og tjenestevilkår

A. Garanti

Guldmann garanterer at utstyret er fritt for materielle feil under normal bruk, og vil yte vesentlig i samsvar med spesifikasjonene som er angitt i dokumentasjonen som følger med utstyret.

Den uttrykte garantien skal gjelde i ett år fra opprinnelig kjøpsdato og installasjon («garantiperioden»). Hvis det fremsettes et gyldig krav under garantiperioden om erstatning for funksjonsfeil eller utstyrsdefekter, vil Guldmann reparere eller erstatte utstyret uten ekstra kostnad for deg. Guldmann vil etter eget skjønn avgjøre om utstyret vil bli reparert eller erstattet.

Garantien dekker ikke noen deler av utstyret som har blitt utsatt for skade eller misbruk av brukeren eller andre. Garantien dekker ikke noen deler av utstyret som har blitt modifisert eller endret på noen måte av brukeren eller andre. Guldmann garanterer ikke at løfteanordningsfunksjonene vil oppfylle kravene dine, være uavbrutt eller feilfrie.

Garantien erstatter alle andre uttrykte og underforståtte garantier, inkludert muntlige, skriftlige eller underforståtte, og de ovennevnte rettsmidlene er dine eneste og eksklusive rettsmidler. Kun en fullmektig fra Guldmann kan gjøre endringer i denne garantien, eller andre garantier som er bindende for Guldmann. Følgelig vil tilleggserklæringer som reklame eller presentasjoner, uansett om de er muntlige eller skriftlige, ikke utgjøre garantier fra Guldmann.

Garantien vil være ugyldig dersom utstyret brukes og vedlikeholdes på noen måte som er uforenlig med den tilsiktede bruken eller instruksjonene som følger med produktet. For at garantien skal være gjeldende i hele garantiperioden, må all service på utstyret utføres av en tekniker utpekt av Guldmann. Alle deler eller komponenter som repareres eller erstattes av en tekniker utpekt av Guldmann, vil garanteres for resten av garantiperioden.

B. Service eller reparasjon

Kontakt Guldmann for å få godkjenning til å returnere en defekt enhet til serviceavdelingen. Du vil få et referansenummer og en adresse for å returnere enheten for å få garantiservice eller erstatning. Ikke returner enheter til Guldmann som er under garanti uten å ha mottatt et referansenummer for retur.

Hvis du sender enheten, bør du pakke den med forsiktig i en solid eske for å unngå skade. Legg ved autorisasjonsnummeret, en kort beskrivelse av problemet, samt returadressen og telefonnummeret ditt. Guldmann påtar seg ikke risikoen for tap eller skade under transport, derfor anbefales det at du forsikrer pakken.

Productnummers:

30006 - xxx	Gewone oprijplaten - smal
30016 - xxx	Telescopische oprijplaten - smal
30026 - xxx	Opvouwbare oprijplaten - smal
30030 - xxx	Gewone oprijplaten - breed
30040 - xxx	Opvouwbare oprijplaten - breed
30046 - xxx	Opvouwbare pro oprijplaten - breed
30070 - xxx	Easyfold telescopische oprijplaten
30080 - xxx	EasyFold Pro oprijplaten
30085 - xxx	EasyFold Pro3 oprijplaten

1.00	Doel en gebruik	31
1.01	Fabrikant	31
1.02	Beoogde doel	31
1.03	Waar te gebruiken	31
1.04	Gebruiksvoorwaarden	31
1.05	Het plaatsen van gewone, opvouwbare en telescopische oprijplaten	31
1.06	Plaatsing - EasyFold-oprijplaten	32
1.07	Plaatsing - Uitschuifbare EasyFold-oprijplaat	32
1.08	Belangrijk/waarschuwingen	32
1.09	De oprijplaat uitpakken en voorbereiden	32
2.00	Labels en markering	33
3.00	Onderhoud en opslag	33
3.01	Reiniging	33
3.02	Opslag	33
3.03	Corrosie voorkomen/vermijden	33
3.04	Welk onderhoud is vereist door de eigenaar?	33
3.05	Verwijdering	33
4.00	Transport	33
4.01	Vastzetten van telescopische oprijplaten tijdens vervoer	33
4.02	Vastzetten van brede opvouwbare oprijplaten pro tijdens vervoer	33
5.00	Onderhoud en levensduur	33
5.01	Levensduur	33
5.02	Veiligheids-/onderhoudsinspecties	34
6.00	EU conformiteitsverklaring	34
7.00	Milieubeleidsverklaring - V. Guldmann A/S	34
8.00	Garantie en onderhoudsvoorwaarden	34
A.	Garantie	34
B.	Onderhoud of reparatie	34

1.00 Doel en gebruik

1.01 Fabrikant

V. Guldmann A/S
 Graham Bells Vej 21-23A
 DK - 8200 Aarhus N
 Tel. +45 8741 3100
 www.stepless.com

1.02 Beoogde doel

Traploze oprijplaten zijn bestemd om rolstoelgebruikers te helpen hoogteverschillen in fysieke omgevingen te overbruggen.

1.03 Waar te gebruiken

De traploze oprijplaten zijn geschikt voor waar er nood is aan rolstoeltoegang voorbij drempels en soortgelijke obstakels of van de begane grond tot een voertuig.

1.04 Gebruiksvoorwaarden

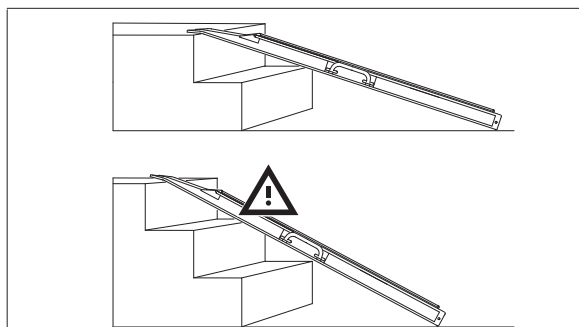
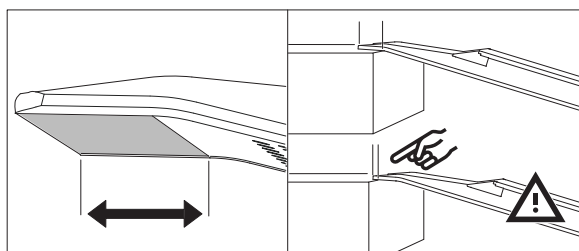
Traploze oprijplaten zijn zorgvuldig ontworpen en zijn een volledig ontwikkeld assortiment verplaatsbare oprijplaten voor rolstoelen die kunnen worden gebruikt wanneer rolstoelgebruikers hoogteverschillen tot 60 cm moeten overbruggen.

De traploze oprijplaten zijn beschikbaar in drie standaardversies:

- Smalle oprijplaten, beschikbaar in de volgende modellen: gewoon, uitschuifbaar, inklapbaar en opvouwbaar telescopisch.
- Brede oprijplaten beschikbaar in de volgende modellen: gewoon, Opvouwbaar en opvouwbaar pro.
- EasyFold-oprijplaten. Een brede oprijplaat die beschikbaar is in de volgende modellen: Dubbel of drie keer opvouwbaar in de lengte en uitschuifbaar.

1.05 Het plaatsen van gewone, opvouwbare en telescopische oprijplaten

Wanneer u de oprijplaten plaatst zorg er dan voor dat ze net zo breed geplaatst worden als de breedte van de rolstoel wielen. De oprijplaat moet zo worden geplaatst dat deze goed rust op het oppervlak. De oprijplaat moet op een stevige ondergrond worden geplaatst.



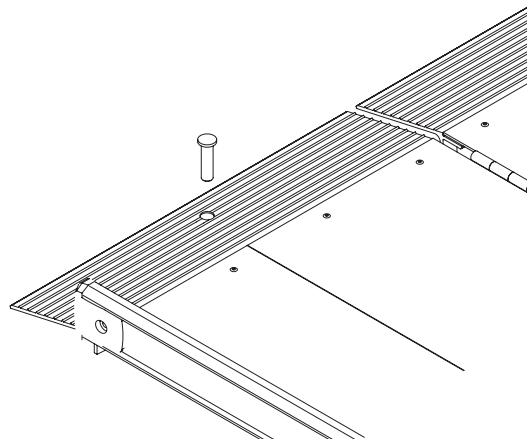
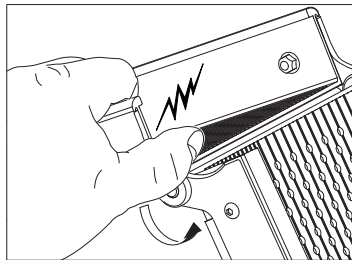
Uitschuifbare oprijplaat - Om de oprijplaat te verlengen

Houd de oprijplaat bij het handvat in uw rechterhand vast en trek de oprijplaat tot zijn volledige lengte uit door het contactoppervlak van het binnenste gedeelte van de oprijplaat vast te nemen. Plaats zoals vereist. Als de vanginrichting te strak beweegt, kan het worden gesmeerd met olie of een ander smeermiddel.

Inklapbare oprijplaten - gevaar voor knelpunt

Klap de oprijplaat uit door beide handvatten vast te nemen.

Om te voorkomen dat er iets in het scharnier verstrikt raakt, moet de oprijplaat tijdens het openen en sluiten met de scharnieropening weg van het lichaam worden gehouden.

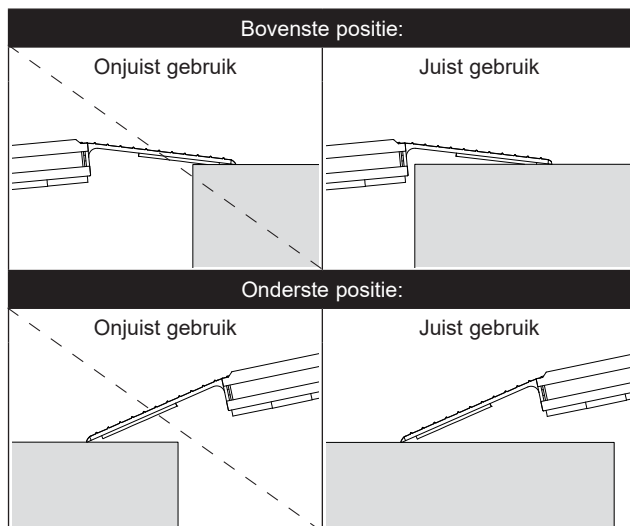


Belangrijk!

Start geen elektrische rolstoelen die op de oprijplaat tot stilstand zijn gekomen, aangezien de verschillende delen van de oprijplaat daardoor onbedoeld kunnen uitschuiven. Indien een rolstoel midden op de oprijplaat tot stilstand komt, moet u achteruit rijden en weer van onderaan beginnen.

1.06 Plaatsing - EasyFold-oprijplaten

Plaats de oprijplaat correct vóór gebruik, open de oprijplaat na plaatsing. Zie foto's voor een correcte plaatsing.



Bij het opstellen van de EasyFold-Pro moet de oprijplaat zo worden geplaatst dat het gehele gebogen contactoppervlak wordt ondersteund. Klap dan de bovenste oprijplaat uit. EasyFold-Pro3 kan in drie delen worden opgevouwen, zodat hij gemakkelijker kan worden opgeborgen. Om de oprijplaat uit te klappen, trekt u aan de vergrendeling naast de handgreep en klapt u de oprijplaat uit.

1.07 Plaatsing - Uitschuifbare EasyFold-oprijplaat

De oprijplaat moet worden geplaatst op een stevige ondervloer. De oprijplaat moet zo worden geplaatst dat het gehele gebogen contactoppervlak van de oprijplaat wordt ondersteund.

De oprijplaat moet aan de handgrepen worden gedragen en het contactoppervlak moet zich op het bovenste niveau bevinden. Klap dan de bovenste oprijplaat uit. De bovenste oprijplaat die zich het dichtst bij het lichaam bevindt, wordt verlengd tot de gewenste lengte en op het bovenste niveau geplaatst. Daarna wordt de andere helft van de bovenste oprijplaat verlengd. Controleer altijd of de oprijplaat op een stabiele en veilige manier is geplaatst.

Om te voorkomen dat de oprijplaten wegglijden op ondervloeren met een lage wrijving, moet de veiligheidspen altijd worden gemonteerd voordat de oprijplaten worden gebruikt.

1.08 Belangrijk/waarschuwingen

- Lees alle gebruiksaanwijzingen voordat u de oprijplaat gebruikt.
- Overschrijd de op de oprijplaat aangegeven belasting niet.
- De oprijplaat mag alleen worden gebruikt om rolstoelen op en af te rijden.
- Rolstoelen moeten met lage snelheid op en neer worden gereden - zonder een aanloop.
- De oprijplaat moet zo worden geplaatst dat het gehele contact oppervlak wordt ondersteund.
- De oprijplaat moet worden geplaatst op een stevige ondervloer.
- De oprijplaat mag niet worden gebruikt voor oprijplaatshoeken van meer dan 1:5.
- Pas op dat uw vingers niet komen vast te zitten bij het sluiten van de oprijplaat.
- Het handvat van de EasyFold-Pro kan niet worden vervangen als het afbreekt, het breekt alleen af als het na gebruik niet wordt teruggeplaatst.
- Schop of duw de oprijplaat niet op zijn plaats
- Indien schade wordt vermoed, mag de oprijplaat niet worden gebruikt voordat de dealer daarvoor toestemming heeft gegeven.
- Ieder ernstig ongeval dat in verband met dit apparaat optreedt, moet bij de fabrikant en de plaatselijke bevoegde instanties worden gemeld.
- Om breuk te voorkomen, moet de oprijplaat aan de handgreep/handgrepen worden gedragen.
- Wijzig deze apparatuur niet zonder toestemming van de fabrikant.

1.09 De oprijplaat uitpakken en voorbereiden

Visuele controle van de oprijplaat

Indien de verpakking bij ontvangst beschadigd is, moet de oprijplaat zorgvuldig worden geïnspecteerd op zichtbare gebreken of defecten.

Bij vermoeden van schade mag de oprijplaat niet worden gebruikt voordat bevoegd onderhoudspersoneel of het Guldmann-service-team toestemming heeft gegeven.

2.00 Labels en markering



CE markering



Medische klasse I in overeenstemming met de EU MDR-verordening

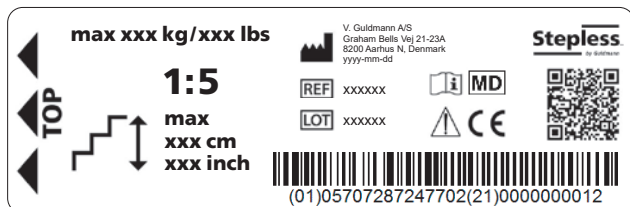


Lees vóór gebruik de handleiding



Let op

Productlabel



3.00 Onderhoud en opslag

3.01 Reiniging

Reinig de oprijplaten met een hoge druk reiniger, een vochtige doek, spons of zachte borstel, aangebracht met een normaal reinigingsmiddel.

De oprijplaten kunnen ook worden afgespoeld onder stromend water van tuinslangen of dergelijke.

Chemicaliën en een autoclaaf mogen niet worden gebruikt om de oprijplaat te reinigen.

3.02 Opslag

De oprijplaten moeten worden opgeslagen in een ruimte waar de luchtvochtigheid niet hoger is dan 70%. De oprijplaten mogen niet in badkamers worden opgeborgen.

3.03 Corrosie voorkomen/vermijden

De oprijplaat is gemaakt van roestbestendige materialen, en heeft geen verdere bescherming tegen corrosie.

3.04 Welk onderhoud is vereist door de eigenaar?

De scharnieren van de traploze inklapbare oprijplaten moeten om de zes maanden, of zo vaak als nodig, met TRI-FLOW of een vergelijkbaar smeermiddel worden gesmeerd.

De schuifrails van de traploze uitschuifbare oprijplaten moeten indien nodig met een droge doek worden afgedroogd.

Als de oprijplaten glad zijn (bedekt met ijs), gebruik dan zout op de oprijplaat - NOOIT grind.

Het uitschuifbaar systeem mag niet door de gebruiker worden gedemonteerd

Indien het uitschuifbaar systeem van de uitschuifbare oprijplaat wordt gedemonteerd, moet het door bevoegd personeel worden gedemonteerd en weer in elkaar worden gezet.

Aandraaimomenten: Scharnier = 10 Nm. Overige = 5 Nm.

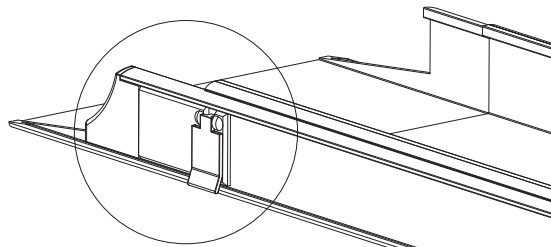
Veiligheid: Alle schroeven en moeren moeten worden vastgezet met Locktite nr. 270.

3.05 Verwijdering

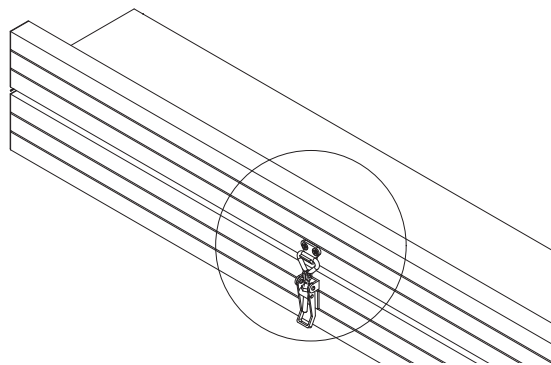
De landelijke regelingen voor milieuvriendelijke recycling moeten worden nageleefd.

4.00 Transport

4.01 Vastzetten van telescopische oprijplaten tijdens vervoer



4.02 Vastzetten van brede opvouwbare oprijplaten pro tijdens vervoer



5.00 Onderhoud en levensduur

5.01 Levensduur

Bij het hierboven voorgeschreven onderhoud zullen traploze oprijplaten een gebruiksduur van 15 jaar hebben.

Lijsten met reserveonderdelen en tekeningen kunnen bij de fabrikant of de distributeur worden besteld.

5.02 Veiligheids-/onderhoudsinspecties

Onderdelen die versleten of defect zijn, moeten worden vervangen door nieuwe reserveonderdelen van V. Guldmann A/S.

1. Visuele controle van de oprijplaat

- Controleer de oprijplaat op slijtage.
- Controleer de oprijplaat op gebreken.
- Controleer of er geen andere vorm van schade aan de oprijplaat is.

2. Testen van de oprijplaat, zoals bij normaal gebruik

- Controleer alle functies van de oprijplaat, geladen en ongeladen.

3. Controle van de mechanische toestand van de oprijplaat

- Reinig vuil en andere onzuiverheden van de oprijplaat.
- Inspecteer en beoordeel cruciale onderdelen van de oprijplaat.
- Vervang alle onderdelen van de oprijplaat die defect of versleten zijn.

4. Ga nog eens door punt 2 om opnieuw te controleren

5. Zijn er nieuwe problemen opgetreden/zijn er nieuwe problemen geconstateerd in punt 4?

- Indien zich nieuwe problemen voordoen, ga dan terug naar punt 3.
- Indien geen nieuwe problemen zijn geconstateerd, beëindig dan de inspectie.

6.00 EU conformiteitsverklaring

Het product is vervaardigd in overeenstemming met de Verordening (EU) 2017/745 van het Europees Parlement en de Raad van 5 april 2017, zoals medisch hulpmiddel klasse I.

7.00 Milieubeleidsverklaring - V. Guldmann A/S

Guldmann werkt er doorlopend aan om de effecten van de bedrijfsactiviteiten op het milieu zowel plaatselijk als wereldwijd tot een minimum te beperken.

Guldmann stelt zich ten doel om:

- de geldende milieuwetgeving na te leven (bv. de richtlijnen AEEA en REACH);
- ervoor te zorgen dat wij voor zoveel mogelijk toepassingen RoHS-conforme materialen en onderdelen gebruiken;
- ervoor te zorgen dat onze producten geen onnodige negatieve effecten op het milieu hebben in verband met gebruik, hergebruik of afvoer;
- ervoor te zorgen dat onze producten bijdragen aan een positieve werkomgeving op de plekken waar ze gebruikt worden.

Jaarlijks worden inspecties uitgevoerd door de afdeling Natuur en Milieu van de gemeente Aarhus, aan de hand van de Deense Milieubeschermingswet, artikel 42.

8.00 Garantie en onderhoudsvoorwaarden

A. Garantie

Guldmann garandeert dat zijn apparatuur bij normaal gebruik vrij is van materiële gebreken en in essentie functioneert volgens de specificaties vermeld in de bij de apparatuur geleverde documentatie.

Deze expliciete garantie is van kracht gedurende één jaar vanaf de oorspronkelijke aankoop- en installatiedatum (de 'garantieperiode'). Als tijdens de garantieperiode een geldige claim wordt ingediend in verband met een storing of defect in de apparatuur, zal Guldmann de apparatuur repareren of vervangen zonder extra kosten voor u. Guldmann zal naar eigen goeddunken de apparatuur repareren of vervangen.

De garantie is niet van toepassing op onderdelen van de apparatuur die zijn beschadigd of onjuist behandeld door toedoen van de gebruiker of anderen. De garantie is niet van toepassing op onderdelen van de apparatuur die op enigerlei wijze zijn aangepast of gewijzigd door de gebruiker of anderen. Guldmann garandeert niet dat de functies van het tilapparaat voldoen aan uw vereisten of onderbroken of foutloos zullen werken.

De hiervoor beschreven garantie vervangt alle andere expliciete of impliciete mondelinge of schriftelijke garanties en de hier vermelde rechtsmiddelen zijn de enige waarop u een beroep kunt doen. Alleen een gemachtigd medewerker van Guldmann kan deze garantie wijzigen of er aanvullende garanties aan toevoegen die bindend zijn voor Guldmann. Dienovereenkomstig vormen aanvullende mondelinge of schriftelijke verklaringen gedaan in bijvoorbeeld advertenties of presentaties, geen garantie van Guldmann.

Deze garantie vervalt als de apparatuur wordt bediend en gebruikt op een manier die niet overeenkomt met het beoogde gebruik of de bij het product geleverde instructies. Verder blijft de garantie alleen gedurende de volledige garantieperiode van kracht als alle onderhoud van de apparatuur wordt uitgevoerd door een door Guldmann gecertificeerd monteur. Alle onderdelen die worden gerepareerd of vervangen door een door Guldmann gecertificeerd monteur, worden gegarandeerd gedurende de rest van de garantieperiode.

B. Onderhoud of reparatie

Neem contact op met de reparatieafdeling van Guldmann voor een machtiging om een defect artikel tijdens de garantieperiode te retourneren. U ontvangt een retour autorisatienummer en adres om het artikel te retourneren voor onderhoud of reparatie tijdens de garantieperiode. Retourneer geen artikelen naar Guldmann zonder vooraf een retour autorisatienummer te hebben ontvangen.

Als u een artikel per post verzendt, verpak het dan in een stevige doos om beschadiging te voorkomen. Sluit uw retour autorisatienummer, een korte beschrijving van het probleem en uw retouradres en telefoonnummer bij. Guldmann aanvaardt geen verantwoordelijkheid voor verlies of beschadiging tijdens het vervoer. Daarom raden we u aan het pakket te verzekeren.

V. Guldmann A/S

Head Office:
Tel. +45 8741 3100
info@guldmann.com
www.stepless.com

Guldmann GmbH

Tel. +49 611 974 530
Fax +49 611 300 018
info@guldmann.de
www.stepless.de

Guldmann Sverige AB

Tel. +46 0322 55290
info@guldmann.se
www.stepless.se

Guldmann Sarl

Tel. +33 145 54 78 36
Fax +33 145 57 10 52
france@guldmann.com
www.stepless.fr

Guldmann Srl

N° Verde 800 781 604
Tel. +39 0521 660132
Fax +39 0521 691399
Cell. +39 340 9087107
italia@guldmann.com
www.stepless.it

Guldmann Norge

Tel. +47 906 00 130
norge@guldmann.com
www.guldmann.no

Guldmann Inc.

Tel. 800 664 8834
Tel. 813 880 0619
Fax 813 880 9558
info@guldmann.net
www.stepless.net