

Absender

## Fax: 07261-7351-10

Versandadresse

Berollka-aktiv Rollstuhltechnik GmbH  
 Jahnstraße 16  
 74889 Sinsheim  
**Telefon: 07261-7351-0**  
 info@berollka.de  
 www.berollka.de



Com.:

- Bestellung  
 Kostenvoranschlag

## Grundpreis 2320,- €

Preise gültig ab 01.01.2019

\*Όλες οι αναγραφόμενες τιμές δεν περιλαμβάνουν μεταφορικά έξοδα και Φ.Π.Α

Hilfsmittelnummer 26.99.01.3029

# ROOKIE

Sitzschalenuntergestell mit  
**faltbarem** Rahmen und Sitzkantelung

Belastbarkeit bis 120kg

Benutzergewicht + Sitzschale: \_\_\_\_\_ kg

### Grundausrüstung:

- faltbarer Aluminiumrahmen mit **Abduktion**
- Schiebegriffe höhenverstellbar
- Sitz winkelverstellbar
- Rücken winkeleinstellbar und abklappbar
- Lenkräder und Antriebsräder

### Grundmaße

<b>ROOKIE</b> Faltbarer Alu-Rahmen  Abduktionsrahmen (10 cm) Code U301	Sitzbreite (SB) <input type="checkbox"/> 28 <input type="checkbox"/> 32 <input type="checkbox"/> 36  <input type="checkbox"/> 40 <input type="checkbox"/> 44	Sitztiefe (ST) Länge Sitzrahmen <b>Gr. 1</b> Rahmen kurz <input type="checkbox"/> ST 32 Standard <b>Gr. 2</b> Rahmen lang <input type="checkbox"/> ST 40 <b>Mehrpreis</b> (siehe U334 Seite 3) (Sitzverlängerung 6cm nach hinten siehe Seite 3)	Rückenhöhe (RH)  45	Unterschenkellänge (USL):  USL: ..... cm
--	---	--	---------------------------	--

### Rahmenfarben

### Technische Daten

<input type="checkbox"/> 06 dormantrot <input type="checkbox"/> 16 RAL 5002 ultramarinblau <input type="checkbox"/> 17 dormantblau <input type="checkbox"/> 19 silber metallic <input type="checkbox"/> 20 anthrazit metallic <input type="checkbox"/> 22 RAL 9011 graphitschwarz <input type="checkbox"/> 23 RAL 9005 tiefschwarz <input type="checkbox"/> 24 RAL 1028 melonengelb <input type="checkbox"/> 25 RAL 9010 reinweiß <input type="checkbox"/> 27 mandarin met. glanz <input type="checkbox"/> 40 rotmetallic <input type="checkbox"/> 45 RAL 6018 gelbgrün met. <input type="checkbox"/> 46 RAL 9023 perldunkelgrau <input type="checkbox"/> 51 apfelgrün metallic  met. = metallisiert	Materialbedingt sind Farbabweichungen möglich	T Sitztiefe: 32cm mit Rahmen kurz T Sitztiefe: 40cm (optional) mit Rahmen lang		Kippwinkel Sitz <b>-6 bis 35°</b>  bei gerade / eben eingestellten Grundrahmen
		A1 = Gesamtbreite vorne A1 = SB + 18cm A2 = Rahmenbreite vorne A2 = SB + 10cm B = Sitzrahmenbreite B = SB C = Sitzbreite (= SB) E = max. Sitzschalenbreite E = C (SB) + 5cm bei Radabdeckung D = Gesamtbreite D = SB + 22cm (ohne Tr.br.) D = SB + 28cm (mit Tr.br.)		Neigung Rücken <b>80 bis 120°</b>  Gewicht: <b>ab 10,5 kg</b> ohne Fußbrett ohne Radabdeckung ohne Trommelbremse

Faltmaß D\* = Gesamtbreite im gefalteten Zustand  
 D = 34cm

Alle Maßangaben in cm  
 Maßtoleranzen +/- 0,5cm

## Maßübersicht

### Sitzhöhen H:

Annahme für Maße: die Sitzplatte ist parallel zum Rahmen eingestellt !

#### Sitzhöhen hinten

(Antriebsräder) bzgl. Sitzplatte

	20"	22"	24"
Rad oben	41,0 cm	43,5 cm	46,0 cm
Rad mittig	43,5 cm	46,0 cm	48,5 cm
Rad unten	46,0 cm	48,5 cm	51,0 cm

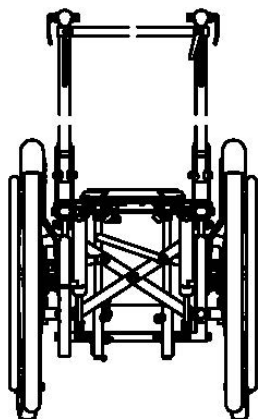
Sitzhöhen mit Trapezadapter +2,0cm

#### Sitzhöhen vorne

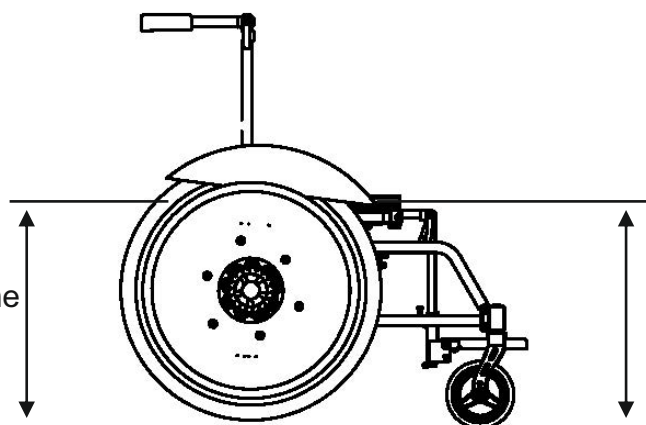
(Lenkräder / Lenkradgabeln)  
bzgl. Sitzplatte

		Gabel extra kurz 2564213	Gabel kurz 4064201	Gabel lang 4064202	Gabel 45 breit 4064811	Gabel 60 breit 4064811
<b>4"</b>	Rad oben	39,2 cm	42,2 cm	44,8 cm		
	Rad mittig	40,5 cm	43,5 cm	46,0 cm		
	Rad unten	41,8 cm	44,8 cm	47,2 cm		
<b>5"</b>	Rad oben	40,5 cm	43,5 cm	46,0 cm		
	Rad mittig	41,8 cm	44,8 cm	47,2 cm		
	Rad unten	43,0 cm	46,0 cm	49,8 cm		
<b>140mm</b>	Rad oben				45,5 cm	
	Rad mittig				46,8 cm	
	Rad unten				48,0 cm	
<b>6"</b>	Rad oben		44,8 cm	47,2 cm		
	Rad mittig		46,0 cm	48,5 cm		
	Rad unten		47,2 cm	51,0 cm		
<b>7"</b>	Rad oben					47,2 cm
	Rad mittig					48,5 cm
	Rad unten					49,8 cm

Sitzhöhen mit Trapezadapter +2,0cm



Sitzhöhe  
hinten



Sitzhöhe  
vorne

Hinweis: wenn die Räder so eingestellt werden, dass der Grundrahmen schräg steht, können andere Winkeleinstellungen der Sitzplatte erreicht werden !!

Technische Änderungen und Druckfehler vorbehalten.

Rahmenzubehör		Armlehnen	
<b>Ankippbügel</b> <input type="checkbox"/> rechts <input type="checkbox"/> links  Code U311	<b>Kippsicherung</b> <input type="checkbox"/> rechts <input type="checkbox"/> links  Code U312	<b>Armlehnen höhenverstellbar</b> Führungsschiene mit Rasterung, für Anbau an <b>Sitzschale</b> <input type="checkbox"/> Arm. lang <input type="checkbox"/> Arm. kurz Code U319 (Selbstmontage an Sitzschale)	<b>Armlehnen höhenverstellbar</b> Führungsrohr 30x10 mit Rasterung, für Anbau an <b>Sitzschale</b> Code U318 (Selbstmontage an Sitzschale)
<input type="checkbox"/> Stück 66,- €	<input type="checkbox"/> Stück 118,- €	<input type="checkbox"/> Paar 176,- €	<input type="checkbox"/> Paar 198,- €

Fußbrett		
<b>Fußbrett Alu-Profil</b> durchgehend, mit Zahnsegmente-Kniewinkel  Fußbrett mit Fersenkante Fußbrett hochklappbar Code U322	<b>Fußbrett durchgehend</b> Flach-Profil mit Zahnsegment-Kniewinkel  Fußbrett ohne Fersenkante Fußbrett hochklappbar Code U325	<b>Fußbrett geteilt</b> Flach-Profil mit Zahnsegment-Kniewinkel  Fußbrett ohne Fersenkante Fußbrett hochklappbar Code U326
<input type="checkbox"/> Stück 288,- €	<input type="checkbox"/> Stück 288,- €	<input type="checkbox"/> Paar 388,- €

Rücken					
<b>Rücken mit Schiebgriffe</b> höhenverstellbar, Rücken winkelverstellbar und abklappbar mit <b>Stabilisierungsstange</b> Rückenwinkel Code U340 <input type="checkbox"/> Einstellbar -10/0/10/20/30°	<b>Rückenführung</b> für Sitzschalenrücken Code U346	<b>Schiebgriffe</b> im Winkel einstellbar und teilweise abklappbar (mit Zahnsegmenten) Code U341	<b>Kopfstütze</b> mit Aufnahme an der Stabilisierungsstange (mit Skal schwarz) Code U342	<b>Kopfstützenaufnahme</b> an der Stabilisierungsstange (ohne Kopfstütze) Aufnahmerohr 20x20 Code U343	<b>Abstützung</b> für Kopfstützenstange zusätzlicher Querträger zur Abstützung an den Rückenrohren (nur in Kombination mit CODE 342 möglich) Code U344
<b>Standard</b>	<input type="checkbox"/> Stück 255,- €	<input type="checkbox"/> Stück MP 174,- €	<input type="checkbox"/> Stück 270,- €	<input type="checkbox"/> Stück MP 68,- €	<input type="checkbox"/> St. MP 122,- €

Sitz		
<b>Sitz standard</b> , Sitzrohre mit Sitzplatte winkelverstellbar Sitzrahmenrohre kurz <b>Gr. 1</b> ST = 32cm Sitzrahmen kurz <input type="checkbox"/> Code U330	<b>Sitz mit Sitzrahmen lang</b> Sitz winkelverstellbar <b>Gr. 2</b> ST = 40cm Sitzrahmen lang (und Grundrahmen lang) Code U334	<b>Sitzverlängerung 6cm</b> nach hinten Sitzrohre 6cm länger nach hinten (anstatt die normalen Sitzrohre) bei Gr. 1 ST = 32 + 6cm = 38cm bei Gr. 2 ST = 40 + 6cm = 46cm Code U331
<b>Standard</b>	<input type="checkbox"/> Satz MP 168,- €	<input type="checkbox"/> Satz MP 144,- €

Adapter			
<b>Trapezadapter</b> für Sitzschale 2-teilig  Code U335	<b>Trapezadapteroberteil</b> Kunststoff (an Sitzschale)  Code U336	<b>Trapezadapterunterteil</b> Alu (am Untergestell)  Code U337	<b>Edition "DUO-Color" ROOKIE</b> Farbe 1: _____ - Rahmenteil rechts - Rahmenteil links - Rückenrohre Farbe 2: _____ - Fußbrett - Design-Lenkradgabel - Greifring* *nur in Kombination mit Sonder-CODE 0000169 <input type="checkbox"/> Code U305 MP 80,- €
<input type="checkbox"/> Satz 270,- €	<input type="checkbox"/> Stück 110,- €	<input type="checkbox"/> Stück 160,- €	

**Summe**



Antriebsrad					
<b>Antriebsrad mit Steckachse und Luftbereifung</b> <input type="checkbox"/> 20" x1 3/8 Code U360 <input type="checkbox"/> 22" x1 3/8 Code U361 <input type="checkbox"/> 22" x1 Code U362 <input type="checkbox"/> 24" x1 3/8 Code U363 <input type="checkbox"/> 24" x1 Code U364	<b>Antriebsrad mit Steckachse und Pannensichere Bereifung</b> <input type="checkbox"/> 20" x1 3/8 Code U365 <input type="checkbox"/> 22" x1 3/8 Code U366 <input type="checkbox"/> 24" x1 3/8 Code U367 <input type="checkbox"/> 24" x1 Code U368 <input type="checkbox"/> 24"x1 schwarz Code U368S	<b>Antriebsrad mit Trommelbremse und Steckachse (mit Bedienung für Begleitperson)</b> <input type="checkbox"/> 20 Zoll Code U351 <input type="checkbox"/> 22 Zoll Code U352 <input type="checkbox"/> 24 Zoll Code U353	<b>"Black Edition"</b> Trommelbrems-Antriebsräder mit schwarzer Nabe, schwarzer Felge und Steckachse mit schwarzer Kappe und mit schwarzer Bereifung Marathon Plus Evolution <input type="checkbox"/> 22"x1 Code U352S <input type="checkbox"/> 24"x1 Code U353S (nur in Kombination mit CODE U355 / U354)	<b>Radabdeckung aus Kunststoff (mit Halterung und Verstärkungsplatten)</b>  Code U390	<b>Radsturz</b> 0° <input checked="" type="checkbox"/>
<b>Standard</b>		<input type="checkbox"/> Paar MP 289,- €	<input type="checkbox"/> Paar MP 385,- €	<input type="checkbox"/> Paar 220,- €	

Antriebsrad				
<b>Greifringe Aluminium, schwarz</b> <input type="checkbox"/> 20 Zoll Code U356 <input type="checkbox"/> 22 Zoll Code U355 <input type="checkbox"/> 24 Zoll Code U354 Anbau eng <input type="checkbox"/> weit <input type="checkbox"/>	<b>Greifringe Edelstahl, poliert</b> <input type="checkbox"/> 22 Zoll Code U358 <input type="checkbox"/> 24 Zoll Code U357 Anbau eng <input type="checkbox"/> weit <input type="checkbox"/>	<b>Speichenschutz transparent</b> <input type="checkbox"/> 20 Zoll Code U370 <input type="checkbox"/> 22 Zoll Code U371 <input type="checkbox"/> 24 Zoll Code U372 	<b>Greifringüberzug schwarz</b> <input type="checkbox"/> 20" Code U394 <input type="checkbox"/> 22" Code U395 <input type="checkbox"/> 24" Code U396 	<b>Radstandsverlängerung</b> Code U376
<b>Standard</b>		<input type="checkbox"/> Paar 156,- €	<input type="checkbox"/> Paar 102,- €	<input type="checkbox"/> Paar 142,- €

Informationen und Preise zu weiteren Speicherschutzmotiven entnehmen Sie bitte dem Zusatzblatt Speicherschutz

Lenkrad					
<b>Lenkrad Vollgummi mit Design-Gabel farbig und mit Schraubachse standard</b> <input type="checkbox"/> 4 Zoll Code U381 <input type="checkbox"/> 5 Zoll Code U382 <input type="checkbox"/> 6 Zoll Code U383 <input type="checkbox"/> 140mm soft Code U384 <input type="checkbox"/> 140mm soft schwarz Code U384S <input type="checkbox"/> 7 Zoll Code U385*	<b>Lenkrad luftbereift mit Design-Gabel farbig und mit Schraubachse stand.</b> <input type="checkbox"/> 6 Zoll Code U386 <input type="checkbox"/> 7 Zoll Code U387* * Lenkradgabel nur in schwarz möglich	<b>Lenkrad Vollgummi mit Aluminiumfelge silber und schwarze Bereifung (schmal)</b> <input type="checkbox"/> 4 Zoll Code U388 <input type="checkbox"/> 5 Zoll Code U389	<b>Lenkrad Vollgummi mit Aluminiumfelge schwarz und schwarze Bereifung (schmal)</b> <input type="checkbox"/> 4 Zoll Code U388S <input type="checkbox"/> 5 Zoll Code U389S	<b>Soft-Alu-Lenkrad schwarze Bereifung (Vollgummi) soft mit Alu-Felge schwarz</b> <input type="checkbox"/> 4 Zoll Code U3894S <input type="checkbox"/> 5 Zoll Code U3895S	<b>Alu-Lenkrad (soft) pulverbeschichtet</b> Farbe: _____ (Siehe Rahmenfarben Seite 1) Code U399 (nur in Kombination mit Code U3894S oder U3895S)
<b>Standard</b>		<input type="checkbox"/> Paar MP 70,- €	<input type="checkbox"/> Paar MP 70,- €	<input type="checkbox"/> Paar MP 98,- €	<input type="checkbox"/> Paar MP 118,- €

Bremse			Zubehör	
<b>Lenkradgabel mit Feststeller</b> Richtungsfeststeller für Geradeauslauf (nur für 4"/5"/6") Code U380	<b>Kniehebelbremse abgekröpft mit kurzem Hebelweg</b>  Code U374	<b>Bremshebelverlängerung gerade, abklappbar</b>  Code U375	<b>Kraftknotensystem</b> zum Transport des Untergestells im Auto (nach ISO 7176-19) Montagesatz für Untergestell und Montage an das Untergestell  Code U3091	
<input type="checkbox"/> Paar MP 168,- €	<b>Standard</b>	<input type="checkbox"/> Paar 50,- €	<input type="checkbox"/> Satz	<b>Nettopreis</b> 430,- €

<b>ROOKIE</b> faltbares Sitzschalenuntergestell		Grundpreis	€	<b>2320,-</b>
Für alle Bestellungen gelten die umseitig abgedruckten AGB.		Summe Mehrpreise	€	
		Verpackung/Frachtkostenanteil	€	siehe KV oder AB
		Summe	€	
		Ges. MwSt.	€	
Besteller / Ansprechpartner	Telefon	Gesamtsumme	€	

Bemerkung:

VD460-17

## Allgemeine Geschäftsbedingungen (AGB)

### Gültigkeit

Für sämtliche Verkäufe gelten ausnahmslos unsere Liefer- und Zahlungsbedingungen. Aufträge und sonstige Vereinbarungen werden erst durch unsere schriftliche Bestätigung gültig. Den Einkaufsbedingungen des Bestellers wird ausdrücklich widersprochen.

### Angebot und Vertragsabschluss

Angebote sind stets freibleibend, soweit sie nicht ausdrücklich befristet sind. Aufträge bedürfen der schriftlichen Bestätigung. Bei bestätigten Aufträgen sind die Preise fest, wir behalten uns jedoch vor, bei Preissteigerungen, die wir nicht zu vertreten haben (z.B. Steuererhöhungen, Lohnerhöhungen, Preisänderungen seitens unserer Vorlieferanten), den Preis entsprechend anzupassen. Kostenvorschläge für Sonderanfertigungen und Reparaturarbeiten sind stets unverbindlich. Technische Änderungen vorbehalten. Der Vertrag kommt erst mit der Auftragsbestätigung zustande.

### Versand

Soweit vom Besteller keine Bestimmung getroffen ist, erfolgt die Versendung auf einem angemessenen Versandweg in der üblichen Verpackung. Versicherungen erfolgen nur auf Wunsch und auf Kosten des Bestellers. Lieferungen erfolgen unfrei. Der Versandweg steht uns frei. Bei Sonderwünschen, z.B. Expreßsendungen, Eilgut usw. gehen auch die Mehrkosten zu Lasten des Empfängers. Die Ware wird stets auf Gefahr des Abnehmers zum Versand gebracht. Bei Transportschaden muß der Empfänger eine Tatbestandsaufnahme bei dem jeweiligen Transportführer beantragen.

### Preise

Alle Preise von BEROLLKA verstehen sich ab Werk ausschließlich der jeweiligen gesetzlichen Mehrwertsteuer, öffentlichen Lasten und Abgaben, wie etwaiger Zölle sowie die Versicherungs- und Verpackungskosten, die gesondert berechnet werden.

### Mindermengenzuschlag

Bei Kleinaufträgen wird pro Auftrag ein Mindermengenzuschlag pauschal von 15,00 Euro bei einem Netto-Warenwert unter 20,00 Euro für Verwaltungskosten zusätzlich berechnet.

### Lieferfristen

Die angegebenen Liefertermine und Lieferfristen sind unverbindlich. Ihre Überschreitung berechtigt den Besteller nicht zum Rücktritt des Vertrages. Die Geltendmachung von Schadensersatzansprüchen ist ausgeschlossen. BEROLLKA kann aus begründetem Anlass Teillieferungen vornehmen.

### Fehlbestellungen / Warenrücksendungen

Fehlbestellungen werden nur zurückgenommen, wenn wir sie verschuldet haben und die Ware sich in einwandfreiem Zustand befindet. Sofern im Einzelfall Fehlbestellungen oder Warenrücksendungen aus Kulanz angenommen werden, so ist folgendes zu beachten:

1. Artikelnummer, Artikelbezeichnung, Lieferscheindatum- und nummer, sowie Rechnungsnummer sind anzugeben.
2. Die Rücksendung hat frei zu erfolgen.
3. Die Ware muß der im Lieferschein aufgeführten Artikelnummer(n) entsprechen. Keinesfalls werden von einem Artikel entfernte Einzelteile zurückgenommen.
4. Die zurückgesandte Ware hat sich in einwandfreiem Zustand zu befinden.
5. Für die Zurücknahme werden Bearbeitungsgebühren in Höhe von 10% des Nettowarenwertes, zumindest jedoch € 35,- berechnet.

Lieferungen, die länger als 3 Monate zurückliegen, sowie Nähteile und Sonderanfertigungen sind vom Umtausch ausgeschlossen. Als Nachweis dient eine Kopie des Lieferscheins oder der Rechnung.

### Gewährleistung und Mängelrügen

Der Verkäufer haftet unter Ausschluss weiterer Ansprüche für Mängel der Ware in der Weise, daß er alle diejenigen Teile unentgeltlich auszubessern oder nach seiner Wahl neu zu liefern hat, die innerhalb von 6 Monaten, bei nachweisbaren Material- oder Arbeitsfehler schadhaft oder unbrauchbar geworden sind und als solche dem Verkäufer sofort nach Bekanntwerden des Mangels schriftlich gemeldet worden sind. Soweit längere gesetzliche Fristen einschlägig sind, wird eine Gewährleistung von 12 Monaten vereinbart.

Zur Vornahme der Ersatzteillieferung hat der Besteller dem Verkäufer die erforderliche Zeit und Gelegenheit zu gewähren. Ersetzte Teile werden Eigentum des Verkäufers. Der Käufer hat die Ware unverzüglich nach der Ablieferung durch den Verkäufer zu untersuchen und, wenn sich ein Mangel zeigt, dem Verkäufer unverzüglich Anzeige zu machen. Unterläßt der Käufer die Anzeige, so gilt die Ware als genehmigt, es sei denn, dass es sich um einen Mangel handelt, der bei der Untersuchung nicht erkennbar war.

Bei jeder Beanstandung steht BEROLLKA das Recht zur Besichtigung und Prüfung des beanstandeten Liefergegenstandes zu. Dafür wird der Besteller BEROLLKA die notwendige Zeit und Gelegenheit einräumen. BEROLLKA kann von dem Besteller auch verlangen, dass er den beanstandeten Liefergegenstand an BEROLLKA auf Kosten von BEROLLKA zurückschickt. Erweist sich eine Mängelrüge des Bestellers als vorsätzlich oder grob fahrlässig unberechtigt, so ist er BEROLLKA zum Ersatz aller in diesem Zusammenhang entstandenen Aufwendungen verpflichtet. BEROLLKA ist berechtigt, gewährleistungspflichtige Mängel nach eigener Wahl durch für den Besteller kostenlose Nachbesserung oder Ersatzlieferung des fehlerhaften Teiles oder des ganzen Liefergegenstandes zu beseitigen. Übernimmt der Besteller bei einer Beanstandung eine Reparatur selbst oder versucht die Mängel selbst zu beheben ohne schriftliche Zustimmung des Verkäufers, werden vom Verkäufer keine Aufwandsansprüche (wie Transport-, Wege-, Arbeits- und Materialkosten) und auch keine Gewährleistungsansprüche übernommen.

Von der Ersatzpflicht sind ausgeschlossen:

Beschädigungen, welche durch natürlichen Verschleiß, fahrlässige bzw. unsachgemäße Behandlung oder gewaltsamer Beschädigung entstehen. Wandlung des Kaufvertrages, Minderung des Kaufpreises oder Schadensersatzansprüche aller Art sind ausgeschlossen. Die Gewährspflicht erlischt, wenn Reparaturen bzw. Veränderungen oder Ersatz einzelner Teile von anderer Seite als der Verkäuferin oder liefernden Firma vorgenommen werden.

### Eigentumsvorbehalt

Für Wiederverkäufer: Die jeweils angelieferte Ware bleibt bis zur vollständigen Begleichung sämtlicher Rechnungen – auch aus anderen Lieferungen - unser Eigentum. Unsere hiernach noch in unserem Eigentum verbliebene Ware darf nur im ordentlichen Geschäftsgang weiterveräußert werden. Forderungen aus dem Weiterverkauf werden an uns abgetreten. Eine Verfügung außerhalb des ordentlichen Geschäftsganges, z.B. durch Verpfändung unseres Eigentums oder uns abgetretener Forderungen sind uns unaufgefordert und unverzüglich mitzuteilen.

### Zahlungsbedingungen

Rechnungen sind zahlbar innerhalb 30 Tagen nach Rechnungsdatum rein netto Kasse. Bei Zahlungseingang binnen 8 Tagen gewähren wir 2% Skonto, wenn sämtliche Zahlungsverpflichtungen aus früheren Leistungen erfüllt sind. Wird die 30-tägige Zahlungsfrist überschritten, sind wir berechtigt, Verzugszinsen zu berechnen. Der Zinssatz liegt bei marktüblichen Zinsen der Großbanken. Lieferung gegen Nachnahme behalten wir uns ausdrücklich vor.

### Datenschutz

Berollka und der Kunde sind für die Einhaltung der jeweils für sie geltenden datenschutzrechtlichen Bestimmungen selbst verantwortlich. Der Kunde darf Berollka keine personenbezogenen Daten zur Verfügung stellen, für welche die Rechtmäßigkeit nicht gegeben ist und für welche der Kunde keine gesetzliche Legitimation zur Verarbeitung hat.

### Erfüllungsort und Gerichtsstand ist der Ort der Rechnungsstellung.

Ausschließlicher Gerichtsstand für alle Streitigkeiten aus dem Vertragsverhältnis ist Heidelberg. BEROLLKA ist jedoch berechtigt, den Besteller an jedem anderen gesetzlichen Gerichtsstand zu verklagen. Es gilt das Recht der Bundesrepublik Deutschland unter Ausschluss des Übereinkommens der Vereinten Nationen über Verträge über den internationalen Warenkauf (CISG).

Technische Änderungen und Druckfehler vorbehalten. Eine aktuelle Preisliste kann jederzeit angefordert werden.