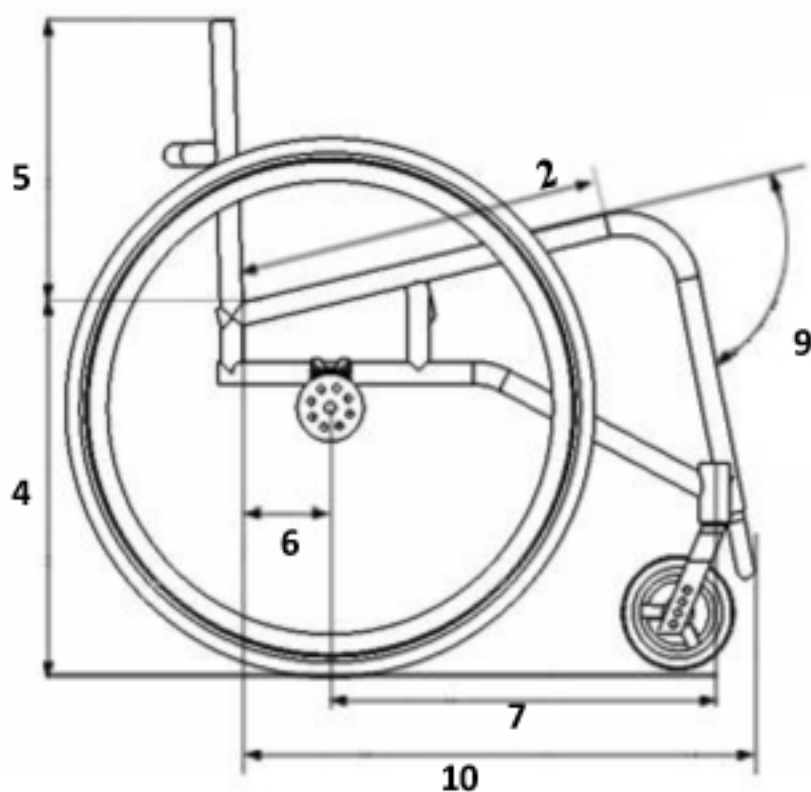


- Ημερομηνία γέννησης
- Βάρος κιλά
- Ύψος εκ.
- Βαθμός αναπηρίας

ΗΑΙΟΣ



1. Φάρδος καθίσματος (mm)
2. Βάθος καθίσματος (mm)
3. Ύψος αμαξ. μπροστά (mm)
4. Ύψος αμαξ. πίσω (mm)
5. Ύψος πλάτης (mm)
6. Θέση άξονα (mm)
7. Απόσταση μεταξύ δυο αξόνων (mm)
8. Απόσταση μεταξύ τροχών κατεύθυνσης (mm)
9. Μοίρες καθίσματος - υποποδίου (°)
10. Ολικό μήκος αμαξιδίου (mm)

• Πλάτη / Μοίρες (°)

Σταθερή Ανακλινόμενη

• Camber τροχών κίνησης (°)

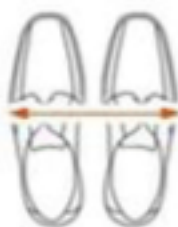
• Διάμετρος εμπρόσθιων τροχών (mm)

Φ80 Φ100 Φ125 Φ150

• Διάμετρος οπίσθιων τροχών (inch)

20" 22" 24" 26"

• Φάρδος παπουτσιών (mm)



• Απόσταση πέλματος - ποδιού (mm)

