

Βασική τιμή: x.xxx €

(με πλευρικά εξαρτήματα και υποστηρίγματα ποδιών)

Όλες οι τιμές είναι σε ευρώ και ισχύουν από 01.01.2014 – 31.12.2014

Αρ. εντολής:

Προσφορά

Παραγγελία

Στοιχεία τιμολόγησης/ αριθμός πελάτη

Στοιχεία παράδοσης

Προμήθεια

Όνοματεπώνυμο

.....
Ημερομηνία

Υπογραφή

Ventus

Προσαρμοζόμενο αναπηρικό αμαξίδιο με σταθερό πλαίσιο

Κωδικός είδους: 480A25=00000_K



Βασικός εξοπλισμός

- Σωληνωτό πλαίσιο αλουμινίου
- Σταθερός άξονας
- Υποπόδιο με ρύθμιση κλίσης και ύψους
- Κάλυμμα καθίσματος και πλάτης νάιλον, μαύρο
- Πλάτη αναδιπλούμενη/ με ρυθμιζόμενη κλίση
- Πλευρικά εξαρτήματα αλουμινίου
- Επιλεγόμενη γωνία κάμπερ σε βήματα των 3°
- Ζάντες κοίλης διατομής με ελαστικά υψηλής πίεσης
- Φρένο μοχλού γόνατος

Ικανότητα φορτίου:

Πλάτος καθίσματος 28 cm – 44 cm: 100 kg

Πλάτος καθίσματος 46 cm – 50 cm: 140 kg

Χρήση πρόσθετων συστημάτων μετάδοσης (Επισυνάψτε το δελτίο παραγγελίας, πιθανοί περιορισμοί ανάλογα με το μοντέλο)

z50,

ηλεκτρικό πρόσθετο σύστημα μετάδοσης με μοχλό χειρισμού, 12,9 Ah

MZ 02

z50,

ηλεκτρικό πρόσθετο σύστημα μετάδοσης με μοχλό χειρισμού, 17,5 Ah

MZ 03

Δεδομένα μέτρησης καθίσματος σε cm

Πλάτος καθίσματος SB*	<input type="checkbox"/> 28	<input type="checkbox"/> 30	<input type="checkbox"/> 32	<input type="checkbox"/> 34	<input type="checkbox"/> 36	<input type="checkbox"/> 38	<input type="checkbox"/> 40	<input type="checkbox"/> 42	<input type="checkbox"/> 44
	<input type="checkbox"/> 46	<input type="checkbox"/> 48	<input type="checkbox"/> 50						
Βάθος καθίσματος ST	<input type="checkbox"/> 30	<input type="checkbox"/> 32	<input type="checkbox"/> 34	<input type="checkbox"/> 36	<input type="checkbox"/> 38	<input type="checkbox"/> 40	<input type="checkbox"/> 42	<input type="checkbox"/> 44	<input type="checkbox"/> 46
	<input type="checkbox"/> 48	<input type="checkbox"/> 50							

* Πλάτος καθίσματος Ventus = απόσταση μεταξύ πλευρικών εξαρτημάτων

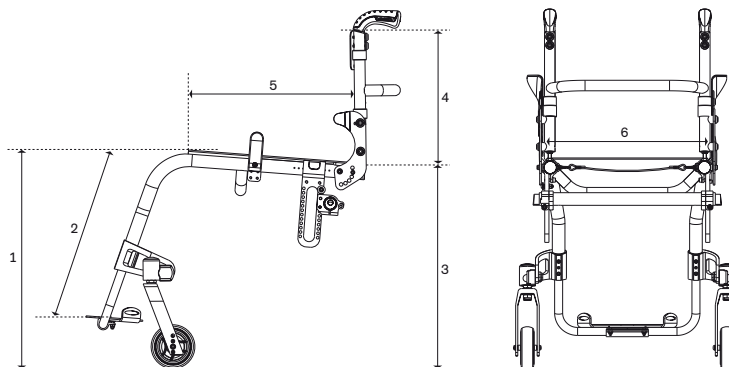
Μέτρηση ύψους καθίσματος σε cm

Μπροστινό ύψος καθίσματος (vSH)	<input type="checkbox"/> 40	<input type="checkbox"/> 41	<input type="checkbox"/> 42	<input type="checkbox"/> 43	<input type="checkbox"/> 44	<input type="checkbox"/> 45	<input type="checkbox"/> 46	<input type="checkbox"/> 47
	<input type="checkbox"/> 48	<input type="checkbox"/> 49	<input type="checkbox"/> 50	<input type="checkbox"/> 51	<input type="checkbox"/> 52	<input type="checkbox"/> 53	<input type="checkbox"/> 54	

Πληροφορίες

Διαστάσεις αναπηρικού αμαξιδίου*

- 1 μπροστινό ύψος καθίσματος (vSH)
= δάπεδο έως άνω άκρο καλύμματος καθίσματος
- 2 μήκος κνήμης (UL)
= άνω άκρο καλύμματος καθίσματος έως άνω άκρο υποποδίου (χωρίς το μαξιλάρι καθίσματος)
- 3 πίσω ύψος καθίσματος (hSH)
= δάπεδο έως άνω άκρο καλύμματος καθίσματος
- 4 ύψος πλάτης (RH)
= άνω άκρο σωλήνα καθίσματος έως άνω άκρο καλύμματος πλάτης
- 5 βάθος καθίσματος (ST)
= μπροστινό άκρο καλύμματος καθίσματος έως σωλήνα πλάτης
- 6 πλάτος καθίσματος (SB)
= εξωτερικό άκρο σωλήνα πλαισίου έως εξωτερικό άκρο σωλήνα πλαισίου



* Τα στοιχεία παρέχονται για να βοηθήσουν και να υποστηρίξουν την εξατομικευμένη ρύθμιση των προϊόντων. Η Ottobock εγγυάται την εμπιστευτική και αποκλειστικά εσωτερική χρήση αυτών των δεδομένων.

Αύξηση του συνολικού πλάτους εξαιτίας της γωνίας κάμπερ των κινητήριων τροχών (σε cm)

Γωνία κάμπερ	Κινητήριος τροχός 22"	Κινητήριος τροχός 24"	Κινητήριος τροχός 25"
3°	< 6	6	> 6
6°	< 12	12	> 12
9°	< 18	18	> 18

Μήκος κνήμης (σε cm)

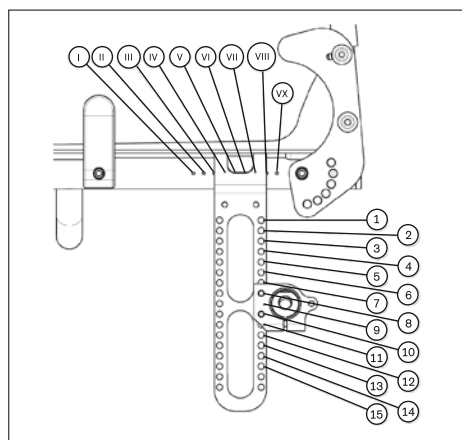
Απόσταση από το άνω άκρο του καλύμματος του καθίσματος μέχρι το άνω άκρο του υποποδίου	
Μικρό μήκος κνήμης	32 – 39 cm
Μήκος κνήμης	39 – 50 cm

Πίνακας ύψους καθίσματος

Πίσω ύψος καθίσματος ¹⁾ σε cm

Μέγεθος κινητήριων τροχών	Άξονας με γωνία κάμπερ	Χειρολαβή	
		μεσαία	μεγάλη
22"	0°/3°	35 – 44	35 – 49
	6°	34 – 43	34 – 48
	9°	33 – 42	33 – 47
24"	0°/3°	38 – 46	38 – 52
	6°	37 – 46	37 – 51
	9°	36 – 45	36 – 50
25"	0°/3°	39 – 48	39 – 53
	6°	38 – 47	38 – 52
	9°	37 – 46	37 – 51

Θέση κινητήριων τροχών (κέντρο βάρους)



1) Το μπροστινό ύψος καθίσματος εξαρτάται από την επιλεγμένη διάσταση τροχών, την περόνη τροχού διεύθυνσης και τη θέση συναρμολόγησης. Στοιχεία χωρίς μαξιλάρι καθίσματος με κλίση καθίσματος 0°.

Μέτρηση ύψους καθίσματος σε cm									
Πίσω ύψος καθίσματος (hSH)	<input type="checkbox"/> 33	<input type="checkbox"/> 34	<input type="checkbox"/> 35	<input type="checkbox"/> 36	<input type="checkbox"/> 37	<input type="checkbox"/> 38	<input type="checkbox"/> 39	<input type="checkbox"/> 40	<input type="checkbox"/> 41
	<input type="checkbox"/> 42	<input type="checkbox"/> 43	<input type="checkbox"/> 44	<input type="checkbox"/> 45	<input type="checkbox"/> 46	<input type="checkbox"/> 47	<input type="checkbox"/> 48	<input type="checkbox"/> 49	<input type="checkbox"/> 50
	<input type="checkbox"/> 51	<input type="checkbox"/> 52	<input type="checkbox"/> 53						

Γωνία μπροστινού πλαισίου			
MA 20	<input type="checkbox"/>	75°	-
MA 21	<input type="checkbox"/>	85°	-

Απαγωγή/ μετατόπιση			
MA 06	<input type="checkbox"/>	4 cm, απαγωγή (έως πλάτος καθίσματος 36 cm)	-
MA 14	<input type="checkbox"/>	0 cm, μετατόπιση	-
MA 15	<input type="checkbox"/>	2 cm, μετατόπιση	-
MA 16	<input type="checkbox"/>	4 cm, μετατόπιση	-

Πρόσθετος εξοπλισμός πλαισίου			
MA 51	<input type="checkbox"/>	Βοήθημα ανασήκωσης δεξιά	ΠΡΟΣΑΥΞ
MA 52	<input type="checkbox"/>	Βοήθημα ανασήκωσης αριστερά	ΠΡΟΣΑΥΞ
MA 55	<input type="checkbox"/>	Ασφάλεια ανατροπής δεξιά	ΠΡΟΣΑΥΞ
MA 56	<input type="checkbox"/>	Ασφάλεια ανατροπής αριστερά	ΠΡΟΣΑΥΞ
MA 60	<input type="checkbox"/>	Επένδυση πλαισίου	ΠΡΟΣΑΥΞ

Τροχοί διεύθυνσης		(Διαστάσεις σε mm)	
MF 01	<input type="checkbox"/>	Ροδάκι Skater 3" σκληρό	(70 x 25) -
MF 11	<input type="checkbox"/>	Ροδάκι με φωτισμό 3"	(70 x 24) ΠΡΟΣΑΥΞ
MF 02	<input type="checkbox"/>	4" εξ ολοκλήρου καουτσούκ, γκρι	(100 x 32) -
MF 21	<input type="checkbox"/>	Ροδάκι με φωτισμό 4"	(100 x 24) ΠΡΟΣΑΥΞ
MF 35	<input type="checkbox"/>	Μαλακό ροδάκι Froglegs 4", αλουμίνιο	(100 x 38) ΠΡΟΣΑΥΞ
MF 03	<input type="checkbox"/>	5" εξ ολοκλήρου καουτσούκ, γκρι	(125 x 32) -
MF 36	<input type="checkbox"/>	Μαλακό ροδάκι Froglegs 5", αλουμίνιο	(125 x 38) ΠΡΟΣΑΥΞ
MF 04	<input type="checkbox"/>	Μαλακό ροδάκι 5,5", γκρι	(140 x 40) -
MF 05	<input type="checkbox"/>	6" αέρας, γκρι	(150 x 30) -
MF 06	<input type="checkbox"/>	6" εξ ολοκλήρου καουτσούκ, γκρι	(155 x 33) -
MF 37	<input type="checkbox"/>	Μαλακό ροδάκι Froglegs 6", αλουμίνιο	(150 x 38) ΠΡΟΣΑΥΞ

Περόνες τροχών διεύθυνσης			
MF 90	<input type="checkbox"/>	Περόνες τροχών διεύθυνσης στάντα	-
MF 94	<input type="checkbox"/>	Περόνες τροχών διεύθυνσης με ειδικό σχεδιασμό	ΠΡΟΣΑΥΞ
MX 30	<input type="checkbox"/>	Froglegs, περόνες τροχών διεύθυνσης με ελατήρια	ΠΡΟΣΑΥΞ

Μήκος περονών			
MF 80	<input type="checkbox"/>	Μεγάλη	-
MF 81	<input type="checkbox"/>	Μικρή	-
MF 82	<input type="checkbox"/>	Πολύ μικρή	-

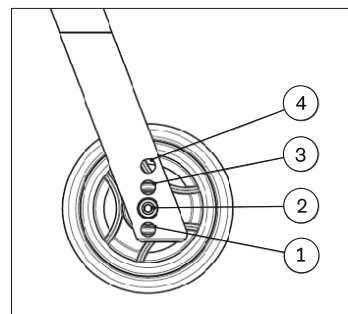
Μέγεθος κινητήριων τροχών			
MG 01	<input type="checkbox"/>	22"	-
MG 02	<input type="checkbox"/>	24"	-
MG 00	<input type="checkbox"/>	25"	-

Πληροφορίες

Πίνακας ύψους καθίσματος

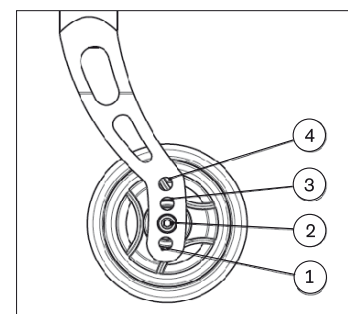
Μπροστινό ύψος καθίσματος (σε cm)

Μέγεθος τροχών διεύθυνσης	Περόνη τροχού διεύθυνσης στάνταρ		
	πολύ μικρή	μικρή	μεγάλη
3"	40 – 42	45 – 46	48 – 50
4"	42 – 44	45 – 48	49 – 51
5"	–	45 – 49	49 – 53
5,5"	–	47 – 49	50 – 53
6"	–	47 – 49	50 – 53



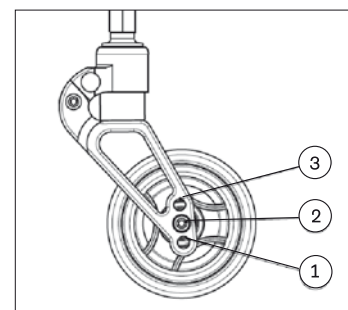
Περόνη τροχού διεύθυνσης στάνταρ

Μέγεθος τροχών διεύθυνσης	Περόνη τροχού διεύθυνσης με ειδικό σχεδιασμό		
	πολύ μικρή	μικρή	μεγάλη
3"	40 – 42	46 – 47	50 – 51
4"	42	46 – 49	50 – 53
5"	–	46 – 50	50 – 53
5,5"	–	48 – 51	51 – 54
6"	–	50 – 51	51 – 54



Περόνη τροχού διεύθυνσης με ειδικό σχεδιασμό

Μέγεθος τροχών διεύθυνσης	Περόνη τροχού διεύθυνσης Froglegs	
	μικρή	μεγάλη
3"	48 – 49	50 – 51
4"	48 – 50	50 – 52
5"	50 – 51	52 – 53
6"	51 – 52	53 – 54



Περόνη τροχού διεύθυνσης Froglegs

Οι παρεχόμενες τιμές είναι θεωρητικά υπολογισμένες τιμές. Μέγ. απόκλιση 1 cm. Το μπροστινό ύψος καθίσματος εξαρτάται από την επιλεγμένη διάσταση τροχών, την περόνη τροχού διεύθυνσης και τη θέση συναρμολόγησης. Λαμβάνετε υπόψη τον πίνακα ύψους καθίσματος. Στοιχεία χωρίς μαξιλάρι καθίσματος με κλίση καθίσματος 0°.

Θέση κινητήριων τροχών (κέντρο βάρους)				
<input type="checkbox"/> I	<input type="checkbox"/> II	<input type="checkbox"/> III	<input type="checkbox"/> IV	<input type="checkbox"/> V
<input type="checkbox"/> X	<input type="checkbox"/> XI	<input type="checkbox"/> XII	<input type="checkbox"/> XIII	(μόνο σε συνδυασμό με προέκταση μεταξονίου)

Άξονας με γωνία κάμπερ				
MG 40	<input type="checkbox"/>	0°		-
MG 41	<input type="checkbox"/>	3°		-
MG 42	<input type="checkbox"/>	6°		-
MG 43	<input type="checkbox"/>	9°		-

Ζάντα κινητήριου τροχού				22"	24"	25"	
MG 06	<input type="checkbox"/>	Ζάντα κοίλης διατομής		•	•	•	-
MG 10	<input type="checkbox"/>	Spinergy SPOX			•	•	ΠΡΟΣΑΥΞ
MG 11	<input type="checkbox"/>	Spinergy LX			•	•	ΠΡΟΣΑΥΞ
MG 14	<input type="checkbox"/>	Τροχός ορειβατικού ποδηλάτου κομπλέ, με στεφάνη και ελαστικά			•		ΠΡΟΣΑΥΞ
MG 15	<input type="checkbox"/>	Infinity Ultralight		•	•	•	ΠΡΟΣΑΥΞ

Ελαστικά				22"	24"	25"	
MG 30	<input type="checkbox"/>	Στάνταρ 1 3/8		•	•		-
MG 31	<input type="checkbox"/>	RightRun 1"		•	•	•	-
MG 33	<input type="checkbox"/>	DownTown 1"			•		-
MG 34	<input type="checkbox"/>	PU 1"			•		-
MG 37	<input type="checkbox"/>	Marathon Plus Evolution 1"		•	•	•	ΠΡΟΣΑΥΞ
MG 38	<input type="checkbox"/>	Ασφαλείας			•		ΠΡΟΣΑΥΞ

Υποδοχή κινητήριου τροχού				
MG 76	<input type="checkbox"/>	Μεσαία (μέγ. πίσω ύψος καθίσματος 47 cm)		-
MG 77	<input type="checkbox"/>	Μεγάλη (μέγ. πίσω ύψος καθίσματος 53 cm)		-

Στεφάνες				22"	24"	25"	
MG 52	<input type="checkbox"/>	Ανωδιωμένο αλουμίνιο ασημί, ψηλή		•	•	•	-
MG 53	<input type="checkbox"/>	Ανωδιωμένο αλουμίνιο ασημί, χαμηλή		•	•		ΠΡΟΣΑΥΞ
MG 54	<input type="checkbox"/>	Με επένδυση καουτσούκ, ψηλή		•	•	•	ΠΡΟΣΑΥΞ
MG 56	<input type="checkbox"/>	Γυαλισμένος χάλυβας, ψηλή		•	•	•	ΠΡΟΣΑΥΞ
MG 57	<input type="checkbox"/>	Γυαλισμένος χάλυβας, χαμηλή		•	•		ΠΡΟΣΑΥΞ
MG 58	<input type="checkbox"/>	Γυαλισμένο τιτάνιο, ψηλή		•	•	•	ΠΡΟΣΑΥΞ
MG 60	<input type="checkbox"/>	Top Grip, ψηλή		•	•	•	ΠΡΟΣΑΥΞ
MG 61	<input type="checkbox"/>	The Surge			•	•	ΠΡΟΣΑΥΞ
MG 62	<input type="checkbox"/>	MaxGrepp Original			•		ΠΡΟΣΑΥΞ
MX 27	<input type="checkbox"/>	Φυσική εφαρμογή, κανονική λαβή (δυνατότητα μόνο για περαιτέρω προσθήκη)			•	•	ΠΡΟΣΑΥΞ

Συναρμολόγηση στεφανών				22"	24"	25"	
MG 70	<input type="checkbox"/>	Συναρμολόγηση στενή		•	•	•	-
MG 71	<input type="checkbox"/>	Συναρμολόγηση φαρδιά		•	•	•	-

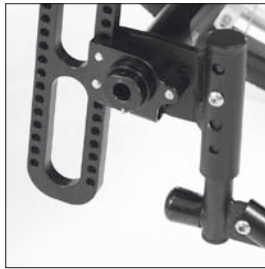
Πληροφορίες



MA 51 Βοήθημα ανασήκωσης δεξιά



MA 56 Ασφάλεια ανατροπής αριστερά



MG 76 Υποδοχή κινητήριου τροχού, μεγάλη (με υποδοχή πρόσθετου εξοπλισμού για ασφάλεια ανατροπής/βοήθημα ανασήκωσης)



MG 85 Προέκταση μεταξονίου με δεύτερο άξονα



MH 04 Φρένο μοχλού γόνατος, αναβαθμισμένο



MH 04 Φρένο S



MD 50 Λαβή ώθησης, στάνταρ, μικρή



MD 53 Λαβή ώθησης, τηλεσκοπική, μικρή



ME 02 Πλευρικό εξάρτημα προστασίας ρουχισμού, αλουμίνιο



ME 05 Πλευρικό εξάρτημα με μπράτσο, ρυθμιζόμενο καθ' ύψος



MB 03 Υποστήριγμα ποδιών μονοκόμματο, με ρυθμιζόμενη κλίση και βάθος



MB 06 Υποστήριγμα πέλματος, άκαμπτο



MB 73 Πλευρική διάταξη ασφάλισης



MF 90 Περόνη τροχού διεύθυνσης στάνταρ



ME 50 Μπράτσο με επένδυση, ρυθμιζόμενο καθ' ύψος, αναδιπλούμενο

Προέκταση μεταξονίου			
MG 85	<input type="checkbox"/>	Με δεύτερο άξονα	ΠΡΟΣΑΥΞ
MG 86	<input type="checkbox"/>	Απλή	ΠΡΟΣΑΥΞ
MG 46	<input type="checkbox"/>	Χωρίς	-
Πρόσθετος εξοπλισμός κινητήριου τροχού			
MG 87	<input type="checkbox"/>	Αντλία υψηλής πίεσης, 14 bar	ΠΡΟΣΑΥΞ
Αποσβεστήρας κραδασμών			
MG 97	<input type="checkbox"/>	Βαθμός σκληρότητας „μαλακός“ (έως 60 kg)	ΠΡΟΣΑΥΞ
MG 98	<input type="checkbox"/>	Βαθμός σκληρότητας „μεσαίος“ (61 kg έως 100 kg)	ΠΡΟΣΑΥΞ
MG 99	<input type="checkbox"/>	Βαθμός σκληρότητας „σκληρός“ (101 kg έως 140 kg)	ΠΡΟΣΑΥΞ
Φρένα			
MH 01	<input type="checkbox"/>	Φρένο μοχλού γόνατος	-
MH 13	<input type="checkbox"/>	Φρένο μοχλού γόνατος, αναβαθμισμένο	ΠΡΟΣΑΥΞ
MH 05	<input type="checkbox"/>	Αρθρωτό φρένο	ΠΡΟΣΑΥΞ
Πρόσθετος εξοπλισμός φρένων			
MH 10	<input type="checkbox"/>	Προέκταση μοχλού φρένου	ΠΡΟΣΑΥΞ
Ύψος πλάτης σε cm			
<input type="checkbox"/> 30 <input type="checkbox"/> 32,5 <input type="checkbox"/> 35 <input type="checkbox"/> 37,5 <input type="checkbox"/> 40 <input type="checkbox"/> 42,5 <input type="checkbox"/> 45 <input type="checkbox"/> 47,5 <input type="checkbox"/> 50			
Σύστημα πλάτης			
MD 10	<input type="checkbox"/>	Σωλήνας πλάτης ίσιος, πτυσσόμενος στην επιφάνεια καθίσματος	-
MD 12	<input type="checkbox"/>	Σωλήνας πλάτης ίσιος, σταθερός	ΠΡΟΣΑΥΞ
Κάλυμμα πλάτης			
MD 04	<input type="checkbox"/>	Κάλυμμα στάνταρ	-
MD 03	<input type="checkbox"/>	Κάλυμμα προσαρμοζόμενο, με επένδυση	ΠΡΟΣΑΥΞ
MD 25	<input type="checkbox"/>	Κάλυμμα ρυθμιζόμενο καθ' ύψος/ προσαρμοζόμενο, με μεγάλες λαβές ώθησης (εύρος ρύθμισης = 10 cm)	ΠΡΟΣΑΥΞ
MD 26	<input type="checkbox"/>	Κάλυμμα ρυθμιζόμενο καθ' ύψος/ προσαρμοζόμενο, με μικρές λαβές ώθησης (εύρος ρύθμισης = 10 cm)	ΠΡΟΣΑΥΞ
MD 40	<input type="checkbox"/>	Σταθερή βάση πλάτης	ΠΡΟΣΑΥΞ
MD 32	<input type="checkbox"/>	Backster Ρύθμιση γωνίας <input type="checkbox"/> 0° <input type="checkbox"/> 5° <input type="checkbox"/> 10° <input type="checkbox"/> 15°	ΠΡΟΣΑΥΞ
Πρόσθετος εξοπλισμός Backster			
MD 37	<input type="checkbox"/>	Σταθερή πελότα μεγάλη, δεξιά	ΠΡΟΣΑΥΞ
MD 33	<input type="checkbox"/>	Σταθερή πελότα μεγάλη, αριστερά	ΠΡΟΣΑΥΞ
MD 38	<input type="checkbox"/>	Σταθερή πελότα μικρή, δεξιά	ΠΡΟΣΑΥΞ
MD 34	<input type="checkbox"/>	Σταθερή πελότα μικρή, αριστερά	ΠΡΟΣΑΥΞ
MD 39	<input type="checkbox"/>	Αναδιπλούμενη πελότα, δεξιά	ΠΡΟΣΑΥΞ
MD 35	<input type="checkbox"/>	Αναδιπλούμενη πελότα, αριστερά	ΠΡΟΣΑΥΞ
MD 36	<input type="checkbox"/>	Σετ πλευρικών/ οσφυϊκών μαξιλαριών	ΠΡΟΣΑΥΞ
MD 49	<input type="checkbox"/>	Προέκταση πλάτης	ΠΡΟΣΑΥΞ

Λαβές ώθησης			
MD 50	<input type="checkbox"/>	Στάνταρ μικρές	-
MD 51	<input type="checkbox"/>	Στάνταρ μεγάλες	-
MD 53	<input type="checkbox"/>	Τηλεσκοπικές μικρές	ΠΡΟΣΑΥΞ
MD 52	<input type="checkbox"/>	Τηλεσκοπικές μεγάλες	ΠΡΟΣΑΥΞ
MD 55	<input type="checkbox"/>	Ρυθμιζόμενες καθ' ύψος/ αφαιρούμενες	ΠΡΟΣΑΥΞ
MD 56	<input type="checkbox"/>	Αναδιπλούμενες	ΠΡΟΣΑΥΞ
MD 59	<input type="checkbox"/>	Χωρίς	-

Πλευρικά εξαρτήματα			
ME 01	<input type="checkbox"/>	Πλευρικό εξάρτημα, αλουμίνιο	-
ME 02	<input type="checkbox"/>	Προστατευτικό ρουχισμού, αλουμίνιο	ΠΡΟΣΑΥΞ
ME 05	<input type="checkbox"/>	Πλευρικό εξάρτημα με μπράτσο, ρυθμιζόμενο καθ' ύψος	ΠΡΟΣΑΥΞ

Πρόσθετος εξοπλισμός πλευρικών εξαρτημάτων			
ME 50	<input type="checkbox"/>	Μπράτσο με επένδυση, ρυθμιζόμενο καθ' ύψος, αναδιπλούμενο	ΠΡΟΣΑΥΞ
ME 51	<input type="checkbox"/>	Ένθετο νεοπρενίου για προστατευτικό ρουχισμού	ΠΡΟΣΑΥΞ
ME 61	<input type="checkbox"/>	Μονάδα περιστροφής για αντιβράχια, τοποθέτηση δεξιά πλευρά	ΠΡΟΣΑΥΞ
ME 62	<input type="checkbox"/>	Μονάδα περιστροφής για αντιβράχια, τοποθέτηση αριστερή πλευρά	ΠΡΟΣΑΥΞ

Κάλυμμα καθίσματος			
MC 13	<input type="checkbox"/>	Κάλυμμα στάνταρ	-
MC 14	<input type="checkbox"/>	Κάλυμμα προσαρμοζόμενο	ΠΡΟΣΑΥΞ
MC 19	<input type="checkbox"/>	Σταθερή βάση καθίσματος	ΠΡΟΣΑΥΞ

Μαξιλάρι καθίσματος			
MC 01	<input type="checkbox"/>	Μαξιλάρι στάνταρ <input type="checkbox"/> 3 cm <input type="checkbox"/> 5 cm	ΠΡΟΣΑΥΞ
MC 02	<input type="checkbox"/>	Μαξιλάρι καθίσματος Cubic Foam (πάχος 5 cm, έως 150 kg)	ΠΡΟΣΑΥΞ
MC 03	<input type="checkbox"/>	Μαξιλάρι καθίσματος Combi Foam (πάχος 5 cm, έως 150 kg)	ΠΡΟΣΑΥΞ
MC 04	<input type="checkbox"/>	Μαξιλάρι καθίσματος Combi ^{3S} (πάχος 6,5 cm, έως 100 kg)	ΠΡΟΣΑΥΞ
MC 05	<input type="checkbox"/>	Μαξιλάρι καθίσματος Evolight (πάχος 6 cm, έως 125 kg)	ΠΡΟΣΑΥΞ
MC 07	<input type="checkbox"/>	Μαξιλάρι καθίσματος Evolight Pro (πάχος 8 cm, έως 100 kg)	ΠΡΟΣΑΥΞ
MC 20	<input type="checkbox"/>	Μαξιλάρι καθίσματος Terra (πάχος 10 cm, έως 140 kg)	ΠΡΟΣΑΥΞ
MC 21	<input type="checkbox"/>	Μαξιλάρι καθίσματος Terra Aquos (πάχος 10 cm, έως 140 kg)	ΠΡΟΣΑΥΞ

Μήκος κνήμης σε cm (χωρίς το μαξιλάρι καθίσματος)
 Επιθυμητή ρύθμιση: _____ (δυνατό εύρος ρύθμισης 20 – 50 cm)

Επιλογή υποποδίου			
MB 40	<input type="checkbox"/>	Κοντό (μήκος κνήμης 39 cm – 44 cm)	-
MB 42	<input type="checkbox"/>	Μακρύ (μήκος κνήμης 39 cm – 50 cm)	-

Υποστηρίγματα ποδιών			
MB 03	<input type="checkbox"/>	Μονοκόμματο, με ρυθμιζόμενη κλίση	-
MB 06	<input type="checkbox"/>	Υποστήριγμα πέλματος, άκαμπτο	ΠΡΟΣΑΥΞ
MB 20	<input type="checkbox"/>	Μονοκόμματο, με ρυθμιζόμενη κλίση (για μικρά μήκη κνήμης: 20 – 39 cm)	ΠΡΟΣΑΥΞ

Πρόσθετος εξοπλισμός υποστηριγμάτων ποδιών			
MB 71	<input type="checkbox"/>	Σταθεροποίηση ποδιού (ταινία κνήμης)	ΠΡΟΣΑΥΞ
MB 73	<input type="checkbox"/>	Πλευρική διάταξη ασφάλισης	ΠΡΟΣΑΥΞ

Άλλος πρόσθετος εξοπλισμός			
MZ 51	<input type="checkbox"/>	Ζώνη καθίσματος με μεταλλική πόρπη	ΠΡΟΣΑΥΞ
MZ 52	<input type="checkbox"/>	Σετ εργαλείων	ΠΡΟΣΑΥΞ
MZ 63	<input type="checkbox"/>	Υποστήριγμα κεφαλής κομπλέ με σετ συναρμολόγησης σε οριζόντια και κάθετη θέση (μέγ. φορτίο 125 kg)	ΠΡΟΣΑΥΞ
MZ 61	<input type="checkbox"/>	Σετ συναρμολόγησης για υποστήριγμα κεφαλής, οριζόντια θέση (μέγ. φορτίο 125 kg)	ΠΡΟΣΑΥΞ
MZ 62	<input type="checkbox"/>	Σετ συναρμολόγησης για υποστήριγμα κεφαλής, οριζόντια και κάθετη θέση (μέγ. φορτίο 125 kg)	ΠΡΟΣΑΥΞ

Κάλυμμα ακτινών			
MG 90	<input type="checkbox"/>	Κάλυμμα ακτινών, διαφανές	ΠΡΟΣΑΥΞ
MG 91	<input type="checkbox"/>	Κάλυμμα ακτινών, μοτίβο Eye Catcher	ΠΡΟΣΑΥΞ
MG 92	<input type="checkbox"/>	Κάλυμμα ακτινών, μοτίβο Flower Power	ΠΡΟΣΑΥΞ
MG 93	<input type="checkbox"/>	Κάλυμμα ακτινών, μοτίβο Clown	ΠΡΟΣΑΥΞ
MG 94	<input type="checkbox"/>	Κάλυμμα ακτινών, μοτίβο Fire	ΠΡΟΣΑΥΞ
MG 96	<input type="checkbox"/>	Κάλυμμα ακτινών, μοτίβο Gecko	ΠΡΟΣΑΥΞ

Χρώματα πλαισίου							
001	<input type="checkbox"/>	Brilliant silber (ασημί)	-	014	<input type="checkbox"/>	Candy red (κόκκινο)	-
002	<input type="checkbox"/>	Ανθρακί μεταλλικό	-	015	<input type="checkbox"/>	Clear reptile glossy (γυαλιστερό)	-
003	<input type="checkbox"/>	Βαθύ μαύρο RAL 9005	-	019	<input type="checkbox"/>	White pearl (λευκό)	-
004	<input type="checkbox"/>	Μπλε του πάγου	-	021	<input type="checkbox"/>	Sparkle granny-smith (πράσινο)	-
005	<input type="checkbox"/>	Sparkle light orange (πορτοκαλί)	-	028	<input type="checkbox"/>	Rainbow	-
009	<input type="checkbox"/>	Vinho sparkle (βυσσινί)	-	032	<input type="checkbox"/>	Pure metal blue (μπλε μεταλλικό)	ΠΡΟΣΑΥΞ
010	<input type="checkbox"/>	Marine blue (μπλε μαρέν)	-	033	<input type="checkbox"/>	Pure metal green (πράσινο μεταλλικό)	ΠΡΟΣΑΥΞ
012	<input type="checkbox"/>	Sky blue (γαλάζιο)	-	034	<input type="checkbox"/>	Pure metal bronze (μπρονζέ μεταλλικό)	ΠΡΟΣΑΥΞ
013	<input type="checkbox"/>	Βαθύ μαύρο RAL 9005 ματ	-	035	<input type="checkbox"/>	Pure metal red (κόκκινο μεταλλικό)	ΠΡΟΣΑΥΞ

Ειδικός πρόσθετος εξοπλισμός			
MZ 93	<input type="checkbox"/>	Τροχήλατο σακίδιο	ΠΡΟΣΑΥΞ
MZ 90	<input type="checkbox"/>	Tire-A-Light, κόκκινο (ανακλαστικά φώτα για βαλβίδες κινητήριων τροχών)	ΠΡΟΣΑΥΞ
MZ 91	<input type="checkbox"/>	Tire-A-Light, μπλε (ανακλαστικά φώτα για βαλβίδες κινητήριων τροχών)	ΠΡΟΣΑΥΞ
MZ 92	<input type="checkbox"/>	Wheelblades (μίνι σκι για τροχούς διεύθυνσης)	ΠΡΟΣΑΥΞ

Τεχνικά στοιχεία

Συνολικό μήκος (σε cm)							
Βάθος καθίσματος	Μήκος κνήμης μέγ./ελάχ.	Κινητήριο τροχός 22"		Κινητήριο τροχός 24"		Κινητήριο τροχός 25"	
		Μπροστινή θέση άξονα	Πίσω θέση άξονα	Μπροστινή θέση άξονα	Πίσω θέση άξονα	Μπροστινή θέση άξονα	Πίσω θέση άξονα
30	17	59	67	61,5	69,5	62,5	70,5
	50	66,5	74,5	69	77	70	78
32	17	61	69	63,5	71,5	64,5	72,5
	50	68,5	76,5	71	79	72	80
34	17	63	71	65,5	73,5	66,5	74,5
	50	70,5	78,5	73	81	74	82
36	17	65	73	67,5	75,5	68,5	76,5
	50	72,5	80,5	75	83	76	84
38	17	67	75	69,5	77,5	70,5	78,5
	50	74,5	82,5	77	85	78	86
40	17	69	77	71,5	79,5	72,5	80,5
	50	76,5	84,5	79	87	80	88
42	17	71	79	73,5	81,5	74,5	82,5
	50	78,5	86,5	81	89	82	90
44	17	73	81	75,5	83,5	76,5	84,5
	50	80,5	88,5	83	91	84	92
46	17	75	83	77,5	85,5	78,5	86,5
	50	82,5	90,5	85	93	86	94
48	17	77	85	79,5	87,5	80,5	88,5
	50	84,5	92,5	87	95	88	96
50	17	79	87	81,5	89,5	82,5	90,5
	50	86,5	94,5	89	97	90	98

Με προέκταση μεταξονίου πίσω θέση άξονα + 8 cm.

Συνολικό πλάτος σε περίπτωση τοποθέτησης κινητήριου τροχού με ζάντα κοίλης διατομής	
28	45
30	47
32	49
34	51
36	53
38	55
40	57
42	59
44	61